



L'eau dans les établissements de santé

GUIDE TECHNIQUE

**MINISTERE DES SOLIDARITES,
DE LA SANTE ET DE LA FAMILLE**

**Direction de l'Hospitalisation
et de l'Organisation des Soins**

Direction Générale de la Santé

SOMMAIRE

Introduction	5
Avertissement liminaire	6
- Première partie -	
Qualité de l'eau dans les établissements de santé	
Titre I - Principaux dangers et risques sanitaires liés à l'utilisation de l'eau dans les établissements de santé	8
1 - Risque infectieux et parasitaire	8
2 - Risque toxique	11
3 - Risque lié aux brûlures	12
Titre II - Mise en place d'une démarche globale de gestion de la qualité de l'eau	13
1 - Organisation de la gestion des risques liés à la qualité de l'eau	13
1 - Intervenants	13
2 - Comité de pilotage	14
2 - Programme d'amélioration de la qualité de l'eau	16
3 - Méthodes d'amélioration de la qualité	18
1 - Méthode de résolution de problème	18
2 - Méthode HACCP (Hazard Analysis Critical Control Point)	18
3 - Méthode AMDEC (Analyse des Modes de Défaillance, de leurs Effets et de leur Criticité)	19
Titre III - Typologie des différentes catégories d'eau, leurs traitements éventuels et leurs usages	20
1 - Typologie des différentes catégories d'eau	20
Q.1. - Eaux ne subissant aucun traitement dans l'établissement de santé	22
Q.1.1. - Eaux à usage alimentaire	22
Q.1.2. - Eau pour soins standards	27
Q.2. - Eaux spécifiques traitées au sein de l'établissement de santé, répondant à des critères définis en fonction des usages	28
Q.2.1. - Eau bactériologiquement maîtrisée	28
Q.2.2. - Eau chaude	29
Q.2.3. - Eau des piscines de rééducation	31
Q.2.4. - Eau des bains à remous et des douches à jets	31
Q.2.5. - Eaux pour hémodialyse	32
Q.2.6. - Eau purifiée	33
Q.2.7. - Eau hautement purifiée	33
Q.2.8. - Eau des fontaines à usage de boisson	34

Q.3. - Eaux stériles	35
Q.3.1. - Eau pour préparations injectables	35
Q.3.2. - Eau pour irrigation (eau versable)	35
Q.3.3. - Eau potable stérilisée	35
Q.4. - Eaux techniques	36
2 - Différents traitements complémentaires de l'eau pour l'obtention des qualités Q.2 et Q.4	37
1 - Adoucissement	37
2 - Déminéralisation	38
3 - Osmose	38
4 - Distillation	39
5 - Filtration	39
6 - Traitement par rayonnement ultraviolet	40
7 - Autres traitements de l'eau	40
3 - Liste des différents usages et de la qualité de l'eau requise	41

- Deuxième partie -

Installations de distribution de l'eau dans les établissements de santé

Titre IV - Connaissance des installations et des principaux modes de défaillances de la distribution de l'eau	48
1 - Diagnostic technique et sanitaire des installations de distribution de l'eau	48
2 - Causes et lieux de la dégradation de la qualité de l'eau	49
1 - Causes possibles de la dégradation de l'eau	49
2 - Lieux de la dégradation de l'eau	50
3 - Cas particulier des réseaux bouclés d'eau chaude	50
Titre V - Conception et réalisation des installations de distribution d'eau	55
1 - Origine de l'eau	55
1 - Alimentation à partir de la distribution publique	55
2 - Alimentation à partir d'une ressource privée (puits ou forage)	56
2 - Structuration des réseaux	57
1 - Principes généraux de conception	57
2 - Choix des matériaux	57
3 - Réseaux types	58
4 - Ensembles de protection	59
5 - Caractéristiques de chaque réseau type	62
6 - Choix des équipements raccordés	66
3 - Equipements spécifiques	67
1 - Robinetterie	67
2 - Fontaines réfrigérantes	68
3 - Machines à glace non alimentaire	68
4 - Production et distribution de l'eau chaude	69
1 - Système de production d'eau chaude	69
2 - Réseau de distribution d'eau chaude	71
3 - Les points d'usage de l'eau	73
4 - Avantages et inconvénients de la pose d'un adoucisseur	73

5 - Réservoirs de stockage d'eau froide	74
1 - Différents types de réservoirs	74
2 - Etude des besoins de stockage	74
3 - Dispositions constructives	75
4 - Variation des caractéristiques physico-chimiques de l'eau dans les réservoirs	75

Titre VI - Opérations de maintenance et mesures curatives **77**

1 - Principes généraux de maintenance des installations de distribution de l'eau	77
1 - Règles générales pour l'élaboration d'un plan de maintenance	77
2 - Objectifs	77
3 - Nature des opérations	78
4 - Périodicités	78
5 - Niveaux de compétences requis	78

2 - Procédés et produits de traitement de l'eau et de nettoyage et de désinfection des installations de distribution **80**

1 - Paramètres à prendre en compte pour l'utilisation des procédés et produits de traitement de l'eau et des procédés et produits de nettoyage et de désinfection des installations de distribution	80
2 - Procédés et produits de nettoyage et de désinfection des installations de distribution de l'eau	80
3 - Procédés et produits de traitement de l'eau	86

3 - Opérations de maintenance, de nettoyage et de désinfection des installations de distribution de l'eau **90**

4 - Opérations de maintenance sur les réservoirs de stockage d'eau froide **98**

1 - Objectifs	98
2 - Règles générales de connaissance et de gestion	98
3 - Nature des opérations à effectuer	98
4 - Procédures	99
5 - Périodicités	99
6 - Phases de nettoyage et de désinfection d'un réservoir	99

ANNEXES **100**

ANNEXE 1 : Exemple de carnet sanitaire des installations de distribution de l'eau	101
ANNEXE 2 : Limites et références de qualité des eaux destinées à la consommation humaine	102
ANNEXE 3 : Suivi de la température et des légionelles - modalités d'interprétation des résultats dans les réseaux d'eau	104
ANNEXE 4 : Typologie des différentes catégories d'eau	107
ANNEXE 5 : Protection des équipements terminaux ou postes utilisateurs d'eau	108

GLOSSAIRE **109**

SIGLES UTILISES **112**

REGLEMENTATION **113**

NORMES **117**

PRINCIPAUX ORGANISMES INTERVENANT DANS LE DOMAINE DE L'EAU **118**

REFERENCES BIBLIOGRAPHIQUES **119**

MEMBRES DU GROUPE DE TRAVAIL **120**

INTRODUCTION

L'eau est un élément essentiel au fonctionnement des établissements de santé, mais elle peut constituer une source d'infections graves, en cas de contamination, particulièrement pour les patients les plus fragiles. Les principaux risques sanitaires liés à l'utilisation de l'eau dans les établissements de santé doivent donc être identifiés et évalués afin de déterminer les moyens à mettre en œuvre pour maîtriser ces risques.

Le présent guide de bonnes pratiques a pour objet :

- d'identifier les principaux dangers et risques sanitaires liés aux divers usages de l'eau,
- de proposer des éléments d'organisation pour la gestion de ces risques, par la mise en place par les établissements d'une démarche globale de gestion de la qualité de l'eau,
- de donner des recommandations sur la qualité de l'eau requise selon les différents usages et de proposer un programme de surveillance de cette qualité,
- d'identifier les principaux modes de défaillance dans la production et la distribution de l'eau,
- de définir les règles générales de conception et de réalisation des installations de distribution d'eau,
- de proposer un programme d'entretien et de maintenance de ces installations.

La maîtrise de la qualité de l'eau dans un établissement de santé repose sur une démarche globale de la gestion du risque, intégrant notamment les recommandations qui figurent dans le présent document, mais également les contraintes logistiques, techniques et économiques et les spécificités propres à chaque établissement (architecturale, sanitaire, environnementale...). La connaissance des installations de distribution d'eau et des causes de la dégradation de la qualité de l'eau est un préalable indispensable à la mise en œuvre d'une démarche de maîtrise des risques d'origine hydrique.

Le guide a été élaboré à partir des réflexions d'un groupe d'experts réunis sous l'égide du ministère chargé de la santé. Il s'adresse aux responsables des établissements de santé ainsi qu'à l'ensemble des professionnels concernés (cadres de direction, personnels médicaux, paramédicaux, soignants et personnels des services techniques).

Le présent document a été soumis au Conseil supérieur d'hygiène publique de France et au Comité technique national des infections nosocomiales.

Nous tenons à exprimer nos remerciements à l'ensemble des personnes qui, par leur expérience, ont permis l'élaboration de ce document. Nous souhaitons que la mise en œuvre des recommandations qu'il contient permette de renforcer le niveau de sécurité sanitaire lié aux usages de l'eau dans les établissements de santé.

Le Directeur de l'Hospitalisation
et de l'Organisation des Soins

Jean CASTEX

Le Directeur Général de la Santé

William DAB

AVERTISSEMENT LIMINAIRE

Le rôle des germes hydriques dans la survenue d'infections nosocomiales est assez mal connu sauf pour quelques cas bien documentés. En effet, même dans les cas où les germes à l'origine d'une infection nosocomiale sont détectés dans l'eau, il est souvent difficile d'expliquer le schéma de la transmission. Malgré ces incertitudes, le rôle de l'eau dans la transmission possible d'une infection nosocomiale doit être pris en compte afin de protéger les patients, en particulier les plus fragiles.

Les données scientifiques étant encore insuffisantes, les recommandations de ce guide reposent donc sur des avis d'experts, dans l'état actuel des connaissances. Les réflexions qui ont conduit à la rédaction de ce document sont issues de retours d'expériences conduites depuis plusieurs années dans de nombreux établissements de santé.

Tenant compte de ces incertitudes, les mesures proposées ont été fixées en application de la démarche d'évaluation du risque. Elle prend en compte les divers scénarios d'exposition des personnes et les connaissances scientifiques sur les relations dose-effet. Ces recommandations doivent permettre à la fois la protection des patients les plus à risque et une gestion raisonnée et raisonnable du risque infectieux lié à l'eau dans les établissements de santé, par la mise en œuvre d'actions préventives et curatives adaptées.

En effet, les interventions à conduire sur les installations de distribution de l'eau doivent tendre à maîtriser une qualité d'eau (tout en conservant une forme d'équilibre écologique entre diverses espèces microbiennes), par la mise en œuvre d'actions ayant démontré leur efficacité. Il convient d'adopter une attitude réfléchie pour la conception d'un réseau et de son entretien, mais également lors d'un éventuel problème survenant au cours de son exploitation. Céder à la tentation d'essayer le produit ou le procédé censé résoudre tout problème peut s'avérer être un remède ayant parfois des conséquences pires que le mal initial, comme l'ont malheureusement déjà expérimenté certains établissements. Une réflexion sur la balance coût/bénéfice de certains investissements paraît également souhaitable.

Dans ce cadre, l'information de tous les acteurs concernés par l'eau dans les établissements de santé est importante, de même que le retour d'expériences des actions locales, heureuses ou malheureuses, aux autorités sanitaires, afin de compléter ou de faire évoluer les recommandations contenues dans ce guide technique.

- PREMIERE PARTIE -

**QUALITE DE L'EAU DANS LES
ETABLISSEMENTS DE SANTE**

- TITRE I -

PRINCIPAUX DANGERS ET RISQUES SANITAIRES LIÉS A L'UTILISATION DE L'EAU DANS LES ETABLISSEMENTS DE SANTE

Les principaux risques sanitaires liés à l'utilisation de l'eau dans les établissements de santé sont essentiellement de nature infectieuse et plus rarement toxique. Si la présence de bactéries, de virus et de champignons constitue un risque à court terme, celle de substances toxiques est associée le plus souvent à un risque à moyen et à long terme, hormis le cas des pollutions accidentelles. Il faut également mentionner le risque lié aux brûlures par l'eau chaude qui sont des accidents relativement fréquents et dont les conséquences peuvent être graves.

1 - RISQUE INFECTIEUX ET PARASITAIRE

Les micro-organismes responsables d'infections (bactéries, virus, parasites, fungi et micro-algues) peuvent être saprophytes, opportunistes ou pathogènes selon les cas. Le degré de gravité des manifestations pathologiques liées à l'eau est très variable : il va de gastro-entérites plus ou moins graves et de parasitoses (risque fécal en général), à des atteintes cutanées ou pulmonaires parfois fatales.

La gravité des infections varie selon :

- **la nature des micro-organismes** : certains ont une faible dose minimale infectieuse (virus et parasites entériques) ; il suffit de moins de 1 à 10 unités formant plaque ou colonie pour infecter un individu susceptible. D'autres bio-contaminants doivent être présents en quantité beaucoup plus importante pour initier l'infection et la morbidité (bactéries, champignons, algues). Ainsi, pour la voie orale, la dose infectieuse minimale rapportée pour la plupart des agents bactériens dépasse 1000 unités formant colonie. De plus, les bactéries, contrairement aux virus et aux parasites, sont beaucoup plus sensibles à la désinfection par des produits chlorés, lorsqu'elle est possible et correctement pratiquée, ce qui diminue considérablement le risque d'épidémie due à des agents bactériens.
- **les voies d'exposition** : les principales voies d'exposition sont constituées par :
 - l'ingestion (eau et denrée alimentaire) ;
 - le contact cutané-muqueux ; il concerne surtout les eaux, voire les boues utilisées pour les soins (*Aeromonas*, *Pseudomonas*, *Mycobacterium*) ; le contact avec la muqueuse oculaire peut être en cause pour des amibes libres (lentilles cornéennes contaminées au cours du lavage) ;
 - l'inhalation d'aérosols contaminés (*Legionella*, *Flavobacterium*, *Actinomyces*, endotoxines bactériennes) ;
 - l'accès parentéral (dialyse) (*Pseudomonas* et *Aeromonas*...) ;
 - l'utilisation de dispositifs médicaux invasifs (rinçage).
- **l'état immunitaire des patients exposés** : un terrain immunitaire déficient permet plus facilement à un micro-organisme d'exprimer sa virulence et aux pathogènes opportunistes de déclencher une infection. La vulnérabilité de certains patients peut être la conséquence d'un syndrome immuno-déficitaire congénital (SCID...) ou acquis (sida, cancer, dénutrition sévère...) ou par immunodépression lors des greffes, des transplantations d'organes ou bien par administration d'immunosuppresseurs, notamment pour le traitement de certaines poussées auto-immunes.

La connaissance du danger lié aux micro-organismes a progressé ; c'est notamment le cas pour certaines bactéries « non fécales », pour des virus, de plus en plus nombreux à être mis en cause dans des infections, pour les protozoaires (microsporidies ou cryptosporidies), mais aussi pour des (micro)algues et leurs toxines, les plaçant ainsi à la frontière des risques microbiologiques et toxicologiques.

En revanche, les connaissances sur les relations dose-effet selon les conditions d'exposition ne sont pas très développées, rendant difficile la réalisation d'une démarche complète d'évaluation du risque selon tous les critères habituels et donc l'éventuelle fixation de valeurs maximales admissibles pour les différents types d'eaux utilisées dans les établissements de santé. Par exemple, certains micro-organismes non pathogènes par ingestion peuvent provoquer des infections s'ils sont introduits par l'intermédiaire de dispositifs médicaux qui vont franchir la barrière cutanée (Spondilodiscite à *Mycobacterium xenopi*). Il est donc nécessaire de tenir compte de ces incertitudes sur la mesure et sur les effets pour fixer des valeurs seuils de qualité microbiologique des eaux dans les établissements de santé (cf. titre III).

Les principales infections nosocomiales d'origine hydrique¹

Les infections à tropisme digestif

La plupart des microorganismes susceptibles d'être présents dans l'eau et à l'origine d'infections digestives ne sont pas spécifiques au milieu hospitalier, et les pathologies digestives qu'ils sont susceptibles de provoquer sont avant tout communautaires et très rarement nosocomiales. C'est le cas des gastro-entérites et des diarrhées dues à des virus (calicivirus, entérovirus, rotavirus) ou à des micro-organismes très probablement d'origine virale, mais non identifiés à ce jour ou difficilement cultivables, à des bactéries telles *Salmonella*, *Shigella*, *Campylobacter jejuni*, *Yersinia enterocolitica*, *Listeria* et des parasites tels que *Giardia lamblia* et *Cryptosporidium parvum*.² Il est également possible de retrouver des pathologies hépatiques virales liées à l'eau, dues aux virus des hépatites A et E, et dont l'origine est encore plus exceptionnelle en milieu de soins.

Certaines bactéries sont plus spécifiques au milieu hospitalier : *Serratia marcescens*, *Pseudomonas aeruginosa*, *Morganella morganii*, *Aeromonas* ou *Clostridium difficile* car elles s'attaquent à des sujets immunodéprimés et elles sont souvent résistantes aux antibiotiques³. Elles peuvent provoquer des troubles digestifs (ex : *Clostridium difficile*) mais, sauf pour cet exemple, ce type de pathologie n'est pas l'expression la plus fréquente de leur pouvoir infectieux.

Les infections respiratoires

Les infections respiratoires liées à l'inhalation d'aérosols contaminés sont dues le plus souvent à des bactéries gram négatif comme, par exemple, *Pseudomonas aeruginosa*, *Legionella pneumophila*, *Burkholderia cepacia*, *Acinetobacter* et à certaines mycobactéries. Elles sont plus particulièrement susceptibles d'affecter des patients immunodéprimés ou des patients dont les parois des cellules épithéliales bronchiques ont été altérées. Elles peuvent également atteindre les patients ventilés mécaniquement ou ayant eu un lavage bronchoalvéolaire, voire gastrique avec reflux ou une aspiration endotrachéale⁴.

Les gestes de soins aussi élémentaires que le rinçage des tubulures naso-gastriques, la prise de douche, pouvant créer des aérosols, sont des sources de contamination⁵.

¹ Recensement non exhaustif.

² LECLERC H., FESTY B. et LAZAR P., Connaissances actuelles de la pathologie hydrique, R.E.S.P, 1982, 30, 3 363-85.

³ DAS A.S., MAZUMDER D.N., PAL D. et CHATTOPADHYAY U.K., A study of nosocomial diarrhea in Calcutta. Ind. J. of Gastroenterol, 1996, 15, 12 – 13.

PICARD B., ARLET G. et GOULLET P., Origine hydrique d'infections hospitalières à *Aeromonas hydrophila*, La presse médicale, 1983, 12, 11 : 700-701.

⁴ JEBRAN G. et MANGIAPAN G., Nosocomial pneumonia, Presse Médicale, 1996, 25 : 944-950.

CAMPBELL G.D., NIEDERMAN M.S., BROUGHTON W.A., CRAVEN D.E., FEIN A.M., FINK M.P., GLEESON K., HORNICK D.B., LYNCH J.P., MANDELL L.A., MASON C.M., TORRES A. et WUNDERINK R.G., Hospital-acquired pneumonia in adults - Diagnosis, assesment of severity, initial antimicrobial therapy, and preventive strategies – a consensus statement Am. J. of Resp. & Crit Care Med 1996, 153 : 1711-1725.

FAGON J.Y. THOUILLET J.L. et CHASTRE J., Intensive care units-acquired pneumonia, Presse Méd, 1996, 25 : 1441-1446.

BERT F. et LAMBERTZECHOYSKY N., Sinusitis in mechanically ventilated patients and its role in the pathogenesis of nosocomial pneumonia. Europ. J. of Clin. Microbiol. and Infect. Dis, 1996, 15 : 533-544.

⁵ HUMPHREY T.J., Microbial contamination of hospital showers and shower water ; the affect of an automatic drain valve. Journal of Hospital Infection, 1989, 13 : 22-34.

Les cas de légionelloses provoqués par l'inhalation d'aérosols contaminés par des *Legionella pneumophila* touchent souvent des personnes fragilisées (personnes âgées, immunodéprimés) chez lesquelles elles induisent une forte létalité (jusqu'à 14% en 2003). Sur les 1 044 cas de légionelloses déclarés en 2003, un séjour en milieu hospitalier a été rapporté dans 9 % des cas. En 2003, la proportion de cas de légionelloses attribués à une exposition nosocomiale est en baisse, mais le nombre absolu de cas reste stable depuis 3 ans. Parmi les sources de contamination incriminées, les circuits d'eau chaude représentent la cause la plus fréquente avant les tours de refroidissement bien que ces dernières prennent une place croissante depuis 2002. L'eau utilisée dans les humidificateurs peut également être mise en cause.⁶ *Legionella pneumophila* sérotype 1 représente 95% des souches cliniques de légionelles isolées alors que le pourcentage de cette espèce est inférieur à 30% dans l'environnement. L'existence de facteurs de virulence spécifique ou de capacité particulière à se multiplier dans les macrophages humains semble favoriser la pathogénicité de *Legionella pneumophila* sérotype 1.⁷

Les infections cutané-muqueuses

Ces infections, liées à un contact direct avec de l'eau contaminée, peuvent conduire à des septicémies, en particulier en chirurgie à cœur ouvert. Les germes en cause sont typiquement hydriques *Enterobacter cloacae*, *Klebsiella*, *Serratia*, *Pseudomonas aeruginosa*, *Flavobacterium*, *Acinetobacter*, *Mycobacterium*⁸.

Plus récemment, on a constaté des pathologies d'origine amibienne, comme des kératoconjunctivites à *Acanthamoeba*, liées au rinçage des lentilles de contact à l'eau du robinet. Il n'a pas été noté en France de cas de méningo encéphalites gravissimes liées à *Naegleria fowleri* qui franchit la muqueuse nasale et les méninges⁹.

Les infections ostéoarticulaires

L'inoculation de *Mycobacterium xenopi* au contact de l'os par le biais de matériel de chirurgie endoscopique rincé avec de l'eau en contenant, a provoqué des infections osseuses invalidantes. La mise en évidence de ce mode d'infection lié à un mésusage (eau de qualité non stérile pour le rinçage de matériel à usage chirurgical) a fait prendre conscience de l'existence possible de micro-organismes dans une eau filtrée dans l'établissement, eau par ailleurs conforme aux critères réglementaires de qualité microbiologique des eaux destinées à la consommation humaine¹⁰.

BLATT SP, et al., Nosocomial legionnaires' disease : aspiration as a primary mode of disease acquisition. The American Journal of Medicine. 1993, 95 : 16-22.

⁶ COLVILLE A., et al., Outbreak of legionnaires' disease at University Hospital, Nottingham, epidemiology, microbiology and control, Epidemiology Infection, 1993, 110 :105-116.

HONG NGUYEN M., STOUT J.E. et YU V.L., Legionellosis. Infectious Diseases Clinics of North America, 1991, 5, 3 : 561-585.

RIOU F., Le point sur l'épidémiologie et la prévention des légionelloses en milieu hospitalier, HygièneS, 1993, 3 : 22-34.

RIOU F. et LE GUYADER A., Risque infectieux et surveillance des circuits d'eau à l'hôpital, HygièneS, 1995, 8 : 26-30.

⁷ DOLEANS A., JARRAUD S., REYROLLE M., LINA G., ETIENNE J. et FRENEY J., Centre national de référence des légionelles, Hôpital Edouard Herriot, Lyon. Caractérisation des souches cliniques et environnementales de *legionella* en France, 2001-2002, BEH, 2003, n°34.

⁸ RUDNICK J.R., BECK-SAGUE C.M., ANDERSON R.L., SCHABLE M., MILLER J.M., JARVIS W.R., Gram-negative bacteremia in open-heart-surgery patients traced to probable tap-water contamination of pressure monitoring equipment. Inf. Contr. & Hosp. Epidemiol, 1996, 17 : 281-285.

KOLMOS H.J., THUESEN B., NIELSON S.V., LOHMANN M., KRISTOFFERSEN K. et ROSDAHL V.Y., Out-break of infection in a burns unit due to *Pseudomonas aeruginosa* originating from contaminated tubing used for irrigation of patients. J. of Hosp. Inf, 1993, 24 : 11-21.

⁹ DE JONCKEERE J.F., Hospital hydrotherapy pools treated with ultra violet light : bacteriological quality and presence of thermophilic *Naegleria*. J. Hyg, 1982, 88 : 205-214.

¹⁰ Articles R.1321-1 à R.1321-5 du code de la santé publique.

2 - RISQUE TOXIQUE

Le risque toxique se caractérise par la présence dans l'eau de substances chimiques en quantité trop importante. Hormis les cas de pollutions accidentelles, les concentrations en substances toxiques sont généralement trop faibles pour provoquer des intoxications aiguës. Toutefois, ce risque diffère selon les modes d'exposition.

Le risque par ingestion

Pour l'eau de distribution publique et l'eau de source, la réglementation¹¹ impose des limites de potabilité qui protègent le consommateur de façon très efficace. En effet, les concentrations maximales admissibles dans l'eau prennent en compte un niveau de risque pour une exposition durant la vie entière (70 ans) et sont, soit nulles pour les molécules présentant une relation dose-effet, soit de l'ordre de 10^{-4} (arsenic) à 10^{-6} (pesticides) pour les molécules à effet cancérigène ou mutagène. Ces valeurs ont été déterminées pour une consommation par ingestion de 2 litres par jour.

Certains paramètres peuvent être source d'inquiétude pour les patients. Ainsi, les nitrates sont souvent cités du fait du retentissement médiatique de leur présence croissante dans les eaux superficielles ou profondes. Une eau conforme à la norme de potabilité (50 mg/L) ne présente aucun risque pour la santé, et c'est avant tout les nitrites qui présentent un danger pour les enfants (méthémoglobinémie).

Le contexte actuel tend à renforcer la concentration en chlore dans les réseaux de distribution urbains et hospitaliers. Aux teneurs recommandées (de 0,1 à 0,3 mg/L), le risque pour la santé est négligeable et la possibilité de formation de sous-produits toxiques est très limitée. Comme l'action de ces molécules se fait par exposition à long terme, l'impact sur la santé d'un séjour dans un établissement de santé est négligeable.

D'autres produits de traitement de l'eau peuvent être employés dans les réseaux d'eaux intérieures de distribution. Toutefois, la législation¹² en vigueur impose que les produits utilisés soient autorisés par le Ministère en charge de la santé. Un agrément n'est délivré qu'après un examen du dossier toxicologique du produit, du matériau ou du procédé et après la réalisation d'essais permettant de vérifier le respect des critères de non-relarguage et de non-formation de sous-produits indésirables.

Les eaux minérales naturelles sont soumises à une réglementation spécifique. Ces eaux peuvent contenir, selon leur origine géologique, divers sels minéraux dont la concentration peut, pour certains patients en raison de leur pathologie, être néfaste pour leur santé. A titre d'exemple, les eaux très riches en sulfates ne doivent pas être utilisées pour la préparation des biberons (effet irritant des sulfates sur le tube digestif avec diarrhée), celles riches en chlorure de sodium ne doivent pas être bues par des patients hypertendus, celles riches en calcium ne sont indiquées que dans certaines formes de lithiase rénale, etc. Ainsi, il convient de veiller aux indications de la fourniture aux patients de certaines eaux minérales naturelles dans les établissements de santé.

Les risques liés aux autres voies d'exposition

Lors des soins, la voie d'exposition peut être différente de celle précédemment citée et l'importance du volume d'eau utilisée contribue à moduler l'intensité du risque : c'est le cas, par exemple, pour l'hémodialyse où le sang est en contact avec un volume d'eau de l'ordre de 300 litres par séance. Ainsi, pour certains usages, comme l'hémodialyse, la présence de substances telles que l'aluminium, le cuivre ou le zinc, même en faible concentration, constitue un risque notable pour le patient. La pharmacopée a pris en compte le danger lié à la présence de sels minéraux, d'aluminium (démence d'Alfrey), de chlore et des chloramines (effet hémolytique), des pesticides et autres molécules organiques. Il est probable qu'à l'avenir que de nouveaux paramètres viendront s'ajouter à cette liste.

¹¹ Articles R.1321-1 à R.1321-42, du code de la santé publique, relatifs aux eaux destinées à la consommation humaine à l'exclusion des eaux minérales naturelles.

¹² Article L.1321-4 du code de la santé publique.

3 - RISQUE LIÉ AUX BRÛLURES

Selon l'Organisation Mondiale de la Santé¹³, le danger de brûlures est, dans 50 % des cas, lié à des liquides chauds. Il est très important par rapport au danger des flammes (30 %), du contact avec des objets chauds (10 %) et de l'électricité (4 %). Parmi ces liquides, l'eau chaude représente une cause importante de brûlures (de 20 à 30 %).

Leur gravité est fonction de la température et du temps de contact avec la peau. L'étendue de la brûlure est significativement plus élevée lorsque l'accident s'est produit dans la salle de bains. Les temps d'exposition, pour obtenir une destruction de la peau sur toute son épaisseur, sont approximativement de :

- 1 seconde à 70°C,
- 7 secondes à 60°C,
- 8 minutes à 50°C.

Pour l'enfant de zéro à quatre ans, le risque de brûlures est trois fois plus important que pour le reste de la population et 70 à 80 % des cas sont dus à des liquides chauds. Les enfants de moins de quatre ans représentent 15 % des malades hospitalisés alors qu'ils ne constituent que 5 % de la population.

¹³ Statistiques de European Home and Leisure Accidents Surveillance System de 1997.

- TITRE II -

MISE EN PLACE D'UNE DEMARCHE GLOBALE DE GESTION DE LA QUALITE DE L'EAU

Afin de mieux appréhender l'analyse et la gestion des risques liés à l'eau, chaque établissement doit mettre en place une démarche globale de gestion de la qualité de l'eau, en tenant compte de ses spécificités propres (architecturale, sanitaire, environnementale...). Cette démarche repose sur les trois aspects suivants :

- l'organisation de la gestion des risques liés à la qualité de l'eau,
- l'élaboration et la mise en œuvre d'un programme d'amélioration de la qualité de l'eau,
- le choix d'une méthode d'amélioration de la qualité.

1 - ORGANISATION DE LA GESTION DES RISQUES LIES A LA QUALITE DE L'EAU

La gestion des risques liés à l'eau nécessite à la fois un engagement spécifique de la direction, une définition des responsabilités de tous les acteurs, une politique de l'eau et un programme d'actions. La prise de décision peut être organisée dans le cadre d'un comité ou d'une cellule de l'eau spécifique à l'établissement de santé.

1 - Intervenants

L'organisation de la gestion des risques sanitaires liés à l'eau concerne, outre les utilisateurs d'eau, les intervenants suivants :

Dans l'établissement de santé :

- le directeur général,
- les directeurs concernés : plan et travaux, services économiques, qualité...
- le responsable de la qualité et/ou de la gestion des risques,
- l'ingénieur et/ou le responsable des services techniques,
- les responsables des ateliers concernés (plomberie, biomédical...),
- le pharmacien,
- le microbiologiste,
- le Comité de Lutte contre les Infections Nosocomiales (CLIN) et l'Equipe Opérationnelle d'Hygiène Hospitalière et de prévention des infections nosocomiales (EOHH),
- la ou les sociétés prestataires chargées de la production d'eau chaude, de la maintenance des réseaux...

Concernant les analyses :

- le laboratoire - agréé par le ministère de la santé - qui réalise les analyses d'eau du contrôle sanitaire réglementaire de la distribution publique, sous l'égide de la DDASS.
- le laboratoire réalisant les analyses pour l'établissement de santé ; l'établissement doit s'assurer de la compétence du laboratoire prestataire auquel il confie ses analyses d'auto-surveillance et élaborer un cahier des charges détaillé. L'accréditation du laboratoire par le Comité français d'accréditation (COFRAC) est conseillée pour la réalisation des contrôles de la qualité de l'eau. Au minimum, un système interne de type « guide de bonne exécution » doit être mis en place (cf. guide : « Surveillance microbiologique de l'environnement dans les établissements de santé »).
- les méthodes d'analyse employées et les résultats rendus doivent faire référence aux normes AFNOR.

Concernant la distribution d'eau :

- le responsable de la distribution publique (maire, président du syndicat de distribution),
- le représentant de la société concessionnaire ou fermière,
- le responsable de la société d'exploitation des installations,
- le propriétaire d'une ressource en eau privée, le cas échéant.

Les responsabilités et les missions des intervenants précités et de l'établissement de santé, en particulier en terme de prise de décision, doivent être clairement définies.

2 - Comité de pilotage

Afin de définir et de mettre en œuvre une politique coordonnée de maîtrise des risques sanitaires liés à la qualité de l'eau, **un comité ou une cellule de l'eau** peut être mis en place au sein de l'établissement.

2 - 1 Composition

Liste indicative des personnes constituant ce comité :

- le directeur,
- l'ingénieur et le référent « eau » du service technique,
- le pharmacien,
- le praticien responsable de l'EOHH ou une personne désignée par lui,
- le président du CLIN,
- le représentant du laboratoire effectuant les analyses d'eau.

Le comité de pilotage désigne, si nécessaire, un responsable qualité « eau » disposant d'une compétence particulière dans ce domaine.

En cas d'urgence liée à une altération sensible des critères de la qualité de l'eau ou à une éventuelle survenue de cas d'infections nosocomiales, une **« cellule de crise »** peut être constituée. Elle sera convoquée à la demande du directeur ou du responsable qualité « eau ».

Elle comprendra au minimum :

- le directeur ou son représentant,
- le responsable des services techniques,
- le président du CLIN,
- le responsable de l'EOHH.

2 – 2 Missions

Ce comité a les missions suivantes :

- effectuer ou faire effectuer un diagnostic technique et sanitaire des installations, diagnostic incluant notamment l'évaluation de la qualité des eaux distribuées, l'identification des différents usages de l'eau et des dangers associés, la caractérisation des risques sanitaires liés à ces usages, la détermination des points critiques, les synoptiques des installations, une évaluation du fonctionnement hydraulique des réseaux... (cf. chapitre 1 du titre IV),
- rédiger des procédures de maintenance et de contrôle,
- établir un programme d'actions de maîtrise des risques sanitaires liés à la qualité de l'eau,
- définir des priorités en fonction des risques,
- fixer des échéances de mise en œuvre des mesures,
- évaluer régulièrement les mesures prises,
- organiser la formation et l'information dans l'établissement de santé,
- mettre en œuvre un carnet sanitaire des installations de production et de distribution d'eau...

Ce comité doit également être consulté :

- dès la conception de nouvelles installations et lors de toute étude de modification,
- au cours de l'exécution des travaux,
- à la réception finale des travaux.

La mise en œuvre de ces missions nécessite l'emploi d'une méthode (méthode de type HACCP, AMDEC, résolution de problème...), la définition d'un échéancier, l'écriture de protocoles et la possibilité de disposer d'un budget adapté et d'une gestion documentaire. Une assistance méthodologique peut être nécessaire. Il sera également indispensable d'évaluer et de dégager, pour chaque intervenant, le temps nécessaire aux différentes actions dont il a la charge.

2 - PROGRAMME D'AMELIORATION DE LA QUALITE DE L'EAU

La maîtrise des risques sanitaires d'origine hydrique repose sur la mise en place d'un programme d'amélioration de la qualité de l'eau. Celui-ci comprend deux étapes essentielles, l'évaluation du risque et la gestion du risque.

- **L'évaluation du risque** doit permettre de quantifier le risque correspondant à une exposition donnée. Elle comporte les étapes suivantes : l'identification du danger, la caractérisation du danger, l'évaluation de l'exposition et la caractérisation du risque. Toutefois, dans les établissements de santé, une estimation de ce risque est souvent suffisante. Les principaux dangers et risques sanitaires liés à l'utilisation de l'eau dans les établissements de santé ont été présentés dans le titre I du présent guide.
- **La gestion du risque** a pour but de déterminer et de mettre en œuvre les moyens techniques et organisationnels permettant de maîtriser les risques. Elle comprend plus particulièrement les éléments suivants :

La connaissance des installations de distribution d'eau et des principaux modes de défaillance

Pour maîtriser les risques hydriques, il est indispensable d'avoir une connaissance aussi précise que possible des caractéristiques des installations de distribution de l'eau ainsi que des causes et des lieux de dégradation éventuelle de sa qualité. Le titre IV du présent document précise le contenu d'un **diagnostic technique et sanitaire** des installations de distribution ainsi que les principaux modes de défaillance liés à l'eau et à ses usages.

La définition des critères de qualité de l'eau et ses usages

Une typologie des différentes qualités requises de l'eau dans un établissement de santé est proposée dans ce guide (cf. titre III). Les tableaux du chapitre 3 du titre III précisent la qualité de l'eau voulue, en fonction des dangers et des risques les plus courants, pour chaque usage de l'eau.

La mise en place de mesures préventives

Les mesures préventives comprennent notamment :

- une **bonne conception et réalisation** des installations de distribution de l'eau, définie au titre V,
- **une maintenance et un entretien adaptés, précisés au titre VI.**

Dans les bâtiments existants, des travaux de réfection des réseaux d'eau peuvent être nécessaires afin de supprimer les défauts de conception et/ou de réalisation.

La mise en œuvre d'actions correctives et curatives

En cas de dépassement des limites critiques définies pour les différentes qualités de l'eau ou en cas de défaillance des installations de distribution de l'eau, des **mesures correctives** doivent être mises en œuvre pour résoudre et éviter la réapparition des dysfonctionnements. **Des actions curatives** à court terme peuvent également être nécessaires pour apporter une solution immédiate à un problème donné (tel qu'une concentration excessive de micro-organismes), mais elles peuvent ne pas traiter la cause du dysfonctionnement. Ces actions correctives et curatives sont précisées notamment dans le titre VI.

L'évaluation régulière des mesures prises par la surveillance des indicateurs de qualité de l'eau

La définition *d'indicateurs de suivi* est nécessaire pour vérifier le respect des exigences de qualité d'eau ainsi que l'efficacité des mesures préventives et correctives mises en œuvre concernant les installations de distribution de l'eau. L'établissement peut utiliser :

- **des indicateurs de structure** qui évaluent les moyens et les ressources utilisés pour répondre aux objectifs fixés : plans des réseaux, matériaux constitutifs des réseaux, nombre de points d'eau, nombre de douches.
- **des indicateurs de processus** qui évaluent les activités permettant d'atteindre les objectifs fixés : toutes les données figurant dans le carnet sanitaire, consommation d'eau, de produits filmogènes le cas échéant, de filtres...
- **des indicateurs de résultats** : résultats des contrôles de l'eau, température de l'eau, nombre de dysfonctionnements ou de non-conformités...

L'interprétation des résultats des indicateurs de suivi se fait en référence à un niveau d'exigence et à un seuil d'inacceptabilité préalablement définis. Ainsi, dans le cadre de la surveillance analytique de la qualité de l'eau mise en place dans l'établissement de santé, le titre III du présent document définit les paramètres microbiologiques et physico-chimiques ainsi que le niveau d'exigence souhaitée et les limites à ne pas dépasser pour les différentes catégories d'eau utilisées dans l'établissement.

La formation du personnel et les échanges d'informations entre les différents intervenants

Le maintien de la qualité de l'eau, au sein de l'établissement de santé, repose sur l'implication de l'ensemble du personnel. Pour cette raison, les protocoles et les procédures retenus concernant la qualité de l'eau requise en fonction des usages, et les règles de maintenance doivent être connus de tous les intervenants concernés. Leur bonne application doit être vérifiée régulièrement. Le personnel doit donc bénéficier d'une formation initiale et d'une formation continue adaptées aux tâches qui lui sont confiées.

Les échanges d'informations entre les différents acteurs et le comité de l'eau doivent être organisés, notamment en cas de variation des limites de qualité de l'eau ou en cas de défaillance des installations de distribution de l'eau.

Un dialogue entre les différents intervenants, notamment entre les distributeurs d'eau et les établissements de santé, doit également permettre de mieux connaître la qualité de l'eau provenant de la distribution publique.

L'établissement et le maintien d'une documentation appropriée

Il est indispensable de constituer un dossier technique, appelé « *carnet sanitaire* », rassemblant l'ensemble des informations existantes sur toutes les installations de distribution de l'eau de l'établissement. Ce carnet sanitaire doit être constamment maintenu à jour. Un modèle de carnet sanitaire est proposé, en annexe 1, pour les installations de distribution de l'eau.

3 - METHODES D'AMELIORATION DE LA QUALITE

Pour assurer un niveau de sécurité sanitaire satisfaisant pour les installations de production et de distribution d'eau dans les établissements de santé, il est nécessaire de s'orienter vers des démarches globales d'amélioration de la qualité.

De nombreux outils ou méthodes¹⁴ peuvent être utilisés pour mieux appréhender l'évaluation et la gestion des risques liés à l'eau. Le choix se portera sur des méthodes simples et efficaces en évitant les outils complexes et coûteux. Il sera nécessaire de tirer les enseignements des dysfonctionnements pour que ceux-ci ne se renouvellent plus.

1 - Méthode de résolution de problème

Dans le contexte des établissements de santé, **la méthode de résolution de problème** est simple et pertinente. Elle permet la transformation des dysfonctionnements en source de progrès. Elle repose sur une suite logique d'étapes permettant une réflexion préalable à l'action. Ces objectifs peuvent être résumés comme suit :

- déterminer le problème en partant des faits,
- identifier les causes à l'origine du problème,
- définir les objectifs poursuivis,
- identifier les contraintes existantes,
- proposer des solutions traitant les causes du problème,
- mettre en œuvre des actions d'amélioration efficaces,
- mesurer l'impact des actions d'amélioration.

2 - Méthode HACCP (Hazard Analysis Critical Control Point)

La méthode HACCP, développée notamment dans le domaine de la sécurité alimentaire, est destinée à évaluer les dangers potentiels d'un processus et à établir des systèmes de maîtrise axés sur la prévention plutôt que sur des contrôles *a posteriori* du produit fini. La mise en œuvre du système HACCP est une démarche préventive, structurée et systématique qui peut permettre d'évaluer et de maîtriser les risques liés à la contamination de l'eau. Cependant, elle devra être adaptée à chaque installation, à chaque service, à chaque usage de l'eau, en fonction de ses spécificités et des critères de qualité recherchés. Elle comprend plusieurs étapes :

- l'identification des dangers potentiels ou des sources d'exposition et l'évaluation des risques pour les patients,
- la mise en œuvre de mesures préventives générales,
- la détermination des points critiques dans chaque zone à risques pour la maîtrise des dangers microbiologiques,
- l'établissement de limites critiques devant être respectées pour assurer la maîtrise,
- la définition d'un système de surveillance et d'évaluation pour s'assurer de la maîtrise des points critiques,
- l'élaboration des actions correctives à prendre lorsque la surveillance révèle qu'un point critique particulier n'est pas maîtrisé,
- l'établissement et le maintien d'une documentation appropriée.

¹⁴ Ces méthodes sont notamment détaillées dans le guide « Méthodes et Outils des démarches qualité pour les établissements de santé » – ANAES – juillet 2000.

3 - Méthode AMDEC (Analyse des Modes de Défaillance, de leurs Effets et de leur Criticité)

La méthode AMDEC est une méthode d'analyse et de prévention des défaillances potentielles (une défaillance est une fonction prévue mais non remplie, le mode de défaillance est l'événement par lequel se manifeste la défaillance). Elle permet, après avoir réalisé une analyse fonctionnelle des systèmes, d'évaluer les risques afin de prévenir les défaillances ou d'en prévoir les effets. Ces objectifs peuvent être résumés comme suit :

- détecter les défauts à un stade précoce et si possible dans la phase de conception, de développement et de planification ;
- recenser les risques ;
- hiérarchiser les risques par la détermination de leur criticité ;
- mettre en œuvre des actions préventives pour les risques dépassant un seuil de criticité déterminé.

La criticité se détermine à l'aide de trois critères qui sont évalués à l'aide de grilles circonstanciées conçues par le comité de l'eau :

- la Gravité (G)
- la Fréquence d'apparition du défaut (F)
- le risque de Non-Détection du défaut (ND)

La multiplication des notes affectées à chaque critère permet de déterminer l'indice de Criticité. Pour chaque mode de défaillance recensé, l'indice de Criticité Initial est égal à : $IC_{initial} = G \times F \times ND$. L'objectif est de tendre vers une diminution des risques. Le calcul de l'indice de Criticité Initial doit permettre de hiérarchiser les actions correctives à mener vis-à-vis des modes de défaillance. Un plan d'action doit permettre alors d'abaisser l'Indice de Criticité Initial et d'atteindre ou de viser l'atteinte de l'Indice de Criticité Final préalablement défini, ceci en fonction des possibilités de solutions correctives applicables.

- TITRE III -

TYPOLOGIE DES DIFFERENTES CATEGORIES D'EAU, LEURS TRAITEMENTS EVENTUELS ET LEURS USAGES

Plusieurs catégories d'eau peuvent être distinguées au sein des établissements de santé en fonction des qualités requises et des usages. Ce titre présente :

- une typologie des différentes qualités de l'eau utilisée dans un établissement de santé,
- les différents traitements physico-chimiques et/ou anti-microbiens de l'eau pour des utilisations spécifiques,
- un tableau présentant, pour les usages de l'eau les plus courants, les critères de qualité de l'eau requis, notamment en fonction des dangers et des risques rencontrés.

1 - TYPOLOGIE DES DIFFERENTES CATEGORIES D'EAU

Dans la typologie présentée ci-après, quatre grandes catégories d'eau ont été distinguées, en fonction des usages, et de l'absence ou de la mise en œuvre de traitements complémentaires de l'eau :

- **Q.1.** sont les eaux ne subissant aucun traitement dans l'établissement de santé ;
- **Q.2.** sont les eaux traitées au sein de l'établissement de santé, répondant à des critères définis en fonction des usages alimentaires, sanitaires et de soins ;
- **Q.3.** sont les eaux stériles ;
- **Q.4.** sont les eaux techniques. Ces dernières ne sont pas développées dans ce guide étant donné qu'elles ne bénéficient pas d'un consensus concernant des objectifs de qualité.

Pour chaque catégorie d'eau sont indiquées des exigences de qualité et des modalités de surveillance, à savoir :

1. les paramètres physico-chimiques et microbiologiques à respecter,

2. les limites de qualité déclinées en trois niveaux. Ces limites de qualité sont établies sur la base de la réglementation, de recommandations lorsque aucune règle n'existe, ou sont à définir par l'utilisateur après discussion interne prenant en compte les spécificités de l'établissement.

- **un niveau cible** : niveau vers lequel l'établissement doit tendre dans des conditions normales de fonctionnement ;
- **un niveau d'alerte** : niveau, établi par l'utilisateur, qui détecte précocement une dérive potentielle des conditions de fonctionnement et doit entraîner la vérification des résultats et la mise en œuvre de premières mesures correctives. Le niveau d'alerte peut correspondre à une valeur quantifiée ou à un ensemble de valeurs comprises entre le niveau cible et le niveau d'action ;
- **un niveau d'action** : niveau qui doit immédiatement déclencher, lorsqu'il est dépassé, la mise en œuvre de mesures correctives permettant de revenir rapidement sous le niveau d'alerte et de tendre vers le niveau cible.

Ces différents niveaux doivent permettre à la fois la protection des patients les plus fragiles et une gestion raisonnée et raisonnable du risque infectieux lié à l'eau dans les établissements de santé. Les limites proposées dans les chapitres suivants ont été fixées en application de la notion de démarche d'évaluation du risque. Celle-ci prend en compte les divers scénarios d'exposition des personnes et les connaissances scientifiques sur les relations dose-effet.

Lorsqu'il n'a pas été possible d'étayer la fixation de valeurs seuils par une démarche d'évaluation suffisamment poussée, il a été décidé d'appliquer, pour certaines qualités d'eau et pour certains paramètres microbiologiques, et notamment pour la flore aérobie revivifiable, un facteur 10 entre le niveau cible et le niveau d'action, ce qui correspond sur le plan de l'analyse microbiologique à une différence significative entre des résultats de prélèvements environnementaux.

En l'absence d'éléments scientifiques permettant de valider, pour certaines qualités d'eau, un niveau d'alerte et un niveau d'action (cf. titre I), seul un niveau cible a été défini.

Lorsque les critères de qualité des eaux sont fixés par la réglementation ou des circulaires et que celles-ci ne contiennent qu'un seul niveau, les différents niveaux cités précédemment sont confondus et il n'apparaît qu'une seule concentration (concentration maximale admissible) ou **niveau exigé**.

3. les consignes d'interventions proposées par le groupe de travail pour le niveau d'alerte et le niveau d'action :

- **le niveau d'alerte** doit entraîner :
 - une étude des origines des écarts avec les analyses antérieures, prenant en compte la variabilité liée aux prélèvements et aux résultats analytiques, y compris par la réalisation de nouvelles analyses,
 - une information immédiate des personnels en charge de la gestion de l'eau et de l'équipe opérationnelle d'hygiène,
 - une évaluation de l'étendue de la contamination du réseau,
 - une vérification du réseau et de son fonctionnement,
 - une mise en œuvre, si nécessaire des mesures correctives pour atteindre le niveau cible,
 - un renforcement des contrôles.

- **le niveau d'action**, lorsqu'il est dépassé, doit immédiatement déclencher :
 - une information immédiate des utilisateurs, des personnels en charge de la gestion de l'eau, du CLIN, de l'équipe opérationnelle d'hygiène et des personnels des services concernés,
 - une restriction ou suppression des usages de l'eau à risque,
 - une recherche immédiate des causes de la contamination,
 - une mise en œuvre d'actions correctives,
 - un suivi de l'efficacité des actions mises en œuvre.

Les consignes générales d'intervention, préconisées ci-dessus, doivent être enclenchées dans les secteurs contaminés et ceux susceptibles de l'être, dès lors qu'une analyse dépasse les valeurs indiquées du niveau d'alerte et du niveau d'action. Les actions préconisées doivent être maintenues jusqu'à obtention de résultats d'analyses conformes au niveau cible.

Pour l'eau chaude, la circulaire n°2002-243 du 22 avril 2002 relative à la prévention du risque lié aux légionelles dans les établissements de santé a défini des consignes spécifiques d'intervention qui sont rappelées dans le chapitre correspondant (Q.2.2).

4. les lieux de prélèvements et la fréquence des contrôles de qualité d'eau.

Aucune fréquence de contrôle n'étant actuellement fixée par la réglementation, hormis pour les légionelles (Cf. circulaire DGS/SD7A/SD5C-DHOS/E4 n°2002-243 du 22 avril 2002 relative à la prévention du risque lié aux légionelles dans les établissements de santé), un rythme de prélèvements adapté à chaque type d'eau est proposé.

- ### **5. les méthodes de prélèvements** ne sont pas précisées dans ce guide. Mais il est possible, pour un certain nombre de paramètres, de se référer au document « Surveillance microbiologique de l'environnement dans les établissements de santé ». Pour la numération de la flore aérobie revivifiable, les dispositions du code de la santé publique relatives aux eaux destinées à la consommation humaine à l'exclusion des eaux minérales naturelles retiennent comme températures 22°C et 37°C alors que la norme NF EN ISO 6222 préconise les températures de 22°C pendant 68h+4h et de 36°C pendant 44h+4h. Ce sont les températures de la norme qui ont été mentionnées dans ce guide.

Q.1. - EAUX NE SUBISSANT AUCUN TRAITEMENT DANS L'ETABLISSEMENT DE SANTE

Il s'agit des eaux destinées à des usages alimentaires, sanitaires et de soins, provenant du réseau d'adduction publique ou d'un forage privé, et n'ayant subi aucun traitement au sein de l'établissement de santé. En fonction des usages, on distingue deux catégories Q.1.1. les eaux à usage alimentaire et Q.1.2. l'eau pour soins standards. Le niveau cible des eaux Q.1.1 et Q.1.2 est similaire mais la surveillance doit être renforcée pour les eaux Q.1.2.

Q.1.1. - Eaux à usage alimentaire

1 - Définitions

Les réseaux internes aux établissements de santé peuvent être de longueurs variables, être alimentés par des mélanges d'eaux et parfois comporter des réservoirs, ce qui peut impliquer des variations de la qualité de l'eau distribuée. C'est pourquoi on distingue deux sous-catégories d'eau : l'eau d'entrée dans l'établissement de santé et l'eau distribuée aux points d'usage.

Q1.1 a : L'eau d'entrée : elle est définie comme celle arrivant à l'entrée de l'établissement que ce soit à l'interface avec le réseau public ou à la sortie d'un forage propre à l'établissement.

Q1.1 b : L'eau aux points d'usage : elle est définie comme celle étant consommée ou utilisée directement ou indirectement par toute personne au sein de l'établissement. Cette définition concerne l'eau froide de chaque robinet intérieur ou extérieur aux bâtiments au sein de l'établissement. Ces eaux sont destinées à des usages alimentaires et sanitaires. Elles comprennent également les eaux mises à disposition des patients (carafe...).

2 - Qualité de l'eau et stratégie d'échantillonnage des prélèvements

Les établissements de santé doivent être alimentés par des eaux qui respectent en toute occasion les critères de potabilité mentionnés aux articles R.1321-1 à R.1321-5, du code de la santé publique, relatifs aux eaux destinées à la consommation humaine à l'exclusion des eaux minérales naturelles. (cf. annexe 2 du présent guide). En application des dispositions de ces articles, le contrôle sanitaire des eaux est réalisé sous l'égide des services de l'Etat (DDASS), en sus de la surveillance exercée par les exploitants.

Lorsque la qualité de l'eau n'est pas conforme aux limites de qualité, le préfet peut toutefois accorder une dérogation temporaire et sous conditions, à la personne responsable de la distribution de l'eau, si l'utilisation de l'eau ne constitue pas un danger potentiel et s'il n'existe pas d'autre moyen raisonnable pour maintenir la distribution de l'eau. Cette dérogation ne s'applique qu'aux paramètres chimiques des limites de qualité définies à la partie B du I (limite de qualité des eaux destinées à la consommation humaine) de l'annexe 13-1 du code de la santé publique. L'article R.1321-36 du code de la santé publique prévoit également une information rapide et appropriée de la population concernant la dérogation accordée ainsi que les conditions dont elle est assortie. La personne responsable de la distribution de l'eau doit donner des conseils aux groupes de population spécifiques pour lesquels la dérogation pourrait présenter un risque particulier.

Si l'établissement de santé reçoit des eaux de différentes origines, de différents branchements sur le même réseau public, ou de forage(s) interne(s), il veillera à la conformité de la qualité de chaque ressource.

Compte tenu des risques sanitaires liés à la présence de populations malades, un programme de surveillance complémentaire intégrant des paramètres n'entrant pas dans la réglementation peut être mis en œuvre. Les paramètres analytiques présentés dans les tableaux des pages suivantes sont établis à titre de recommandations.

Des capteurs d'analyse d'eau sont commercialisés et permettent de réaliser, en continu et avec un investissement limité, la surveillance de quelques paramètres importants comme la température, le taux de désinfectant résiduel ou la turbidité. Grâce à ces capteurs une alerte précoce peut être donnée et il devient ainsi possible d'anticiper des périodes de dégradation de la qualité microbiologique globale.

Q1.1 a : L'eau d'entrée

a) Critères de potabilité fixés par le code de la santé publique.

L'eau d'entrée doit être conforme aux critères de potabilité définis par les articles R.1321-1 à R.1321-5, du code de la santé publique, relatifs aux eaux destinées à la consommation humaine à l'exclusion des eaux minérales naturelles (cf. annexe 2 du présent guide). L'innocuité de l'eau d'entrée doit être garantie vis à vis de la population de l'établissement, mais aussi vis-à-vis des ouvrages de transport. C'est pourquoi, elle ne doit pas véhiculer de polluants à des doses toxiques ou de micro-organismes pathogènes ou opportunistes. Elle doit éviter la corrosion ou l'entartrage excessif des canalisations et permettre la diffusion du résiduel de désinfectant.

Il est conseillé de surveiller chaque point d'alimentation en eau d'entrée. Afin de minimiser les frais analytiques, un dialogue est indispensable avec les autorités chargées de la surveillance analytique des eaux potables (DDASS) et le producteur d'eau local. Il est conseillé que le point d'alimentation de l'établissement de santé figure comme point de référence entrant dans le programme analytique de surveillance du réseau public de la commune concernée. Le directeur de l'établissement de santé, qui est responsable de la qualité de l'eau aux points d'usage, peut disposer ainsi, en s'adressant à la DDASS et au producteur d'eau, de résultats détaillés communiqués régulièrement, ainsi que d'un historique sur la qualité de l'eau et son évolution.

Lorsque l'établissement dispose de ressource privée (puits, captage), il lui appartient de réaliser lui-même toutes les obligations réglementaires auxquelles est astreint tout distributeur d'eau et en particulier la protection de la ressource (définition des périmètres de protection) et l'analyse de contrôle de qualité selon la fréquence fixée par la partie B du I (eaux fournies par un réseau de distribution) de l'annexe 13-2 du code de la santé publique. Il est rappelé qu'une telle utilisation d'eau est soumise à autorisation préfectorale.

b) Paramètres complémentaires suggérés par le groupe de travail pour une surveillance attentive de la qualité de l'eau à l'entrée de l'établissement et son évolution éventuelle.

Paramètres physico-chimiques			
Paramètres	Problèmes	Niveau Cible	Fréquence
Indicateur de corrosion	Métaux, fuites, casses, contaminations, consommation du désinfectant	La corrosion doit être réduite au minimum.	Dans le cadre d'une connaissance initiale ou d'une résolution de problèmes.
Carbone Organique Total (COT)	Croissances bactériennes, consommation de désinfectant	< 2 mg/l	
Désinfectant résiduel associé au pH et à la température (uniquement si le réseau extérieur est traité avec un désinfectant)	Croissances bactériennes	0,1 mg/l de chlore libre ¹⁵ . L'absence de désinfectant à l'entrée de l'établissement n'implique pas obligatoirement la nécessité de mettre en place une désinfection interne.	Trimestrielle ou en continu par capteurs
Turbidité	Contaminations biologiques, dépôts, métaux, consommation désinfectant	< 0,2 NFU	Trimestrielle ou en continu par capteurs

Paramètres microbiologiques			
Paramètre	Problème	Niveau cible	Fréquence
Flore aérobie revivifiable	Qualité microbiologique globale	100 UFC/ml à 22°C 10 UFC/ml à 36°C	Trimestrielle

Certains paramètres comme la température, le pH, la turbidité et le résiduel de désinfectant peuvent être enregistrés en continu. D'autres paramètres présentant un intérêt épidémiologique peuvent être recherchés : le fer pour sa capacité à former des dépôts favorisant les biofilms et inhibant l'action du chlore, l'aluminium si l'usine de traitement utilise des sels d'aluminium dans sa filière, *Pseudomonas aeruginosa*, mycobactéries, staphylocoques pathogènes, *Cryptosporidium parvum*, *Aeromonas hydrophila*.

¹⁵ Le plan VIGIPIRATE prévoit une mesure de surchloration des eaux des réseaux publics. Lorsque l'application de cette mesure est décidée par le premier ministre, une concentration en chlore libre résiduel minimale de 0,3 mg/l doit être obtenue en sortie de réservoirs et de 0,1 mg/l en tout point des réseaux publics de distribution d'eau destinée à la consommation humaine.

Q1.1 b : L'eau aux points d'usage

L'eau aux points d'usage doit être conforme aux critères de potabilité définis par les articles R.1321-1 à R.1321-5, du code de la santé publique, relatifs aux eaux destinées à la consommation humaine à l'exclusion des eaux minérales naturelles (cf. annexe 2 du présent guide).

Il peut être utile, pour une surveillance attentive de la qualité de l'eau aux points d'usage, de rechercher certains indicateurs complémentaires.

a) Indicateurs suggérés par le groupe de travail pour une surveillance attentive de la qualité de l'eau aux points d'usage.

Indicateurs physico-chimiques		
Indicateurs	Niveau cible	Fréquence
Carbone Organique Total (COT) et turbidité	Identique à l'eau d'entrée dans l'établissement. Une diminution significative du COT est le reflet d'une croissance bactérienne.	Dans le cadre d'une étude bilan du réseau interne à l'établissement
Chlore résiduel associé au pH et la température	0,1 mg/l de chlore libre.	Trimestrielle Si l'eau d'entrée ne comporte pas de chlore résiduel et si l'établissement n'ajoute pas de chlore ce paramètre est inutile.
Fer et métaux issus de la corrosion (Pb, Cu, Cr, Zinc...)	Valeur du chapitre I (limite de qualité des eaux destinées à la consommation humaine) de l'annexe 13-1 du code de la santé publique.	Selon le contexte de l'établissement

Indicateurs microbiologiques		
Indicateurs	Niveau cible	Fréquence
Flore aérobie revivifiable à 22°C et à 36°C	Pas de variation dans un rapport de 10 par rapport à la valeur habituelle à l'entrée.	1 contrôle/100 lits et par an, avec un minimum de 4 contrôles/an.
<i>Pseudomonas aeruginosa</i>	< 1 UFC / 100 ml	Trimestrielle
Coliformes totaux	< 1 UFC / 100 ml	Trimestrielle

La recherche d'autres paramètres tels que *Giardia lamblia*, Amibes libres, Mycobactéries, *Legionella*, *Cryptosporidium parvum* et *Aeromonas hydrophila* pourra être effectuée en fonction du contexte épidémiologique et de la présence de patients à risque et ce au moins une fois par an.

b) Stratégie d'échantillonnage des prélèvements

Compte tenu des évolutions possibles de la qualité de l'eau à l'intérieur de l'établissement, il convient de ne pas se contenter d'analyses réalisées seulement à l'entrée de l'établissement. Il est donc nécessaire de définir des points critiques d'échantillonnage afin de surveiller les évolutions de la qualité dans le réseau et dans les bâtiments. Les prélèvements doivent être réalisés selon une stratégie d'échantillonnage statistiquement valable, c'est-à-dire un plan d'échantillonnage tenant compte de la structure du réseau, de la fréquentation et des usages afin que l'analyse représente une image la plus fiable possible de la qualité au sein de chaque bâtiment et/ou des divers étages des bâtiments. L'eau distribuée est généralement de moins bonne qualité aux points les plus éloignés du réseau et dans les zones stagnantes. Le programme d'échantillonnage doit donc être établi en fonction de la taille de l'établissement et selon le nombre d'unités individualisées, les zones à risques ou encore le budget disponible. Le programme de surveillance doit également prendre en compte les saisons et en particulier les évolutions microbiologiques et les possibilités d'augmentation de la température de l'eau froide. Aucune fréquence de surveillance n'étant actuellement fixée par la réglementation, il est recommandé d'adopter une fréquence minimale d'un contrôle bactériologique par tranche de 100 lits et par an, avec un minimum de 4 contrôles par an pour l'ensemble de l'établissement de santé.

3 - Éléments d'interprétation des résultats

L'évolution de la qualité de l'eau dans le réseau de distribution de l'établissement, que ce soit pour des paramètres physico-chimiques ou microbiologiques, est fortement dépendante de la qualité de l'eau qui y est introduite. Cette dernière subit parfois des variations notables selon les saisons ou l'heure de la journée.

Les paramètres évolutifs concernent aussi bien la microbiologie que la chimie. Bien souvent, les deux domaines sont liés, notamment dans les interactions entre chlore résiduel, corrosion et biofilms. Si, dans la majorité des cas, la microbiologie constitue le risque prioritaire à court terme, il ne faut absolument pas négliger les problèmes liés à la présence de plomb, d'aluminium ou de matières organiques.

De même, concernant les paramètres microbiologiques, si l'attention est actuellement portée sur *Legionella pneumophila* ou *Pseudomonas aeruginosa*, l'écologie complexe des réseaux ou les défaillances des traitements de potabilisation en amont de l'établissement peuvent générer des pollutions par d'autres contaminants biologiques.

L'absence de désinfectant résiduel aux points d'entrée ne conduit pas obligatoirement à un risque de dégradation de la qualité de l'eau au sein de l'établissement mais implique une surveillance accrue. En effet, en cas de contamination microbiologique, la mise en œuvre d'une désinfection d'urgence aurait des effets retardés par les effets d'un réseau n'ayant jamais été désinfecté (consommation initiale de chlore dans le réseau de distribution). Une absence de désinfectant ne signifie pas obligatoirement que l'établissement doit se doter d'un système autonome de désinfection. Seuls les résultats analytiques répétés aiguilleront la décision à prendre par l'établissement.

En revanche, la présence d'un faible résiduel de désinfectant au compteur d'entrée de l'établissement ne doit pas être considérée comme une garantie de qualité sur le réseau intérieur. L'état et la structure de celui-ci peuvent faire disparaître très rapidement tout résiduel actif.

Par conséquent, la logique de surveillance implique de garantir une surveillance normale au point d'entrée, accompagnée d'une attention particulière sur des sites de prélèvement dans l'établissement. En cas de dégradation il devient alors indispensable d'identifier l'origine du problème et de savoir s'il provient de l'eau d'entrée fournie de l'extérieur ou des phénomènes internes au réseau.

La présence de *Cryptosporidium* peut être due à une mauvaise filtration ou/et à une mauvaise désinfection dans l'usine de potabilisation, à une contamination du réseau suite à une rupture de canalisation ou une introduction accidentelle d'eaux usées ou de terre.

La corrosion des réseaux est un phénomène qui peut provenir de la qualité physico-chimique de l'eau dès la sortie de l'usine de potabilisation ou des conditions d'incompatibilités de métaux ou de courants électriques parasites dans l'établissement.

4 - Cas particulier des eaux conditionnées

Les eaux conditionnées : il s'agit des eaux arrivant au sein de l'établissement préemballées ou des eaux conditionnées dans l'établissement et servant à des usages autres que la préparation en pharmacie. Le contenant peut se présenter sous forme de bouteille, de bonbonne, de bidon, de citerne, etc...

On distingue, entre autres, les eaux minérales naturelles préemballées, les eaux de sources et les eaux rendues potables par traitement. Elles doivent répondre aux dispositions des articles R.1321-69 à R.1321-94 et de l'annexe 13-4, du code de la santé publique, relatifs aux eaux préemballées.

Les eaux arrivant conditionnées

La fourniture d'eaux conditionnées doit être soumise à un cahier des charges établi par les responsables de l'établissement et accepté par le fournisseur, dans lequel figureront des éléments concernant :

- les critères de qualité des eaux de boisson ainsi que les paramètres complémentaires (par exemple en microbiologie). La notion de traçabilité des lots est très importante à respecter et les lots fournis doivent pouvoir être suivis avec un certificat de contrôle et un cahier d'état des stocks.

- le matériau de conditionnement qui doit être agréé pour le contact alimentaire. Le conditionnement dans un réservoir (bidons, citernes fixes ou mobiles...) devrait être proscrit et réservé uniquement aux situations de crise ou d'urgence. Dans ce cas, le contrôle bactériologique devra être réalisé à l'arrivée du conteneur et un suivi obligatoire devra être réalisé pendant la durée du stockage.

Le cahier des charges préalable à l'achat de ces fournitures doit comporter des volets complémentaires portant sur les paramètres suivants : Staphylocoques, *Cryptosporidium parvum* et *Giardia lamblia*.

Le contrôle devrait être réalisé sur chaque lot fourni et un suivi des stocks effectué pour que les contrôles soient réalisés après une certaine période de mise en entrepôt.

Le stockage ne doit pas être réalisé dans des endroits susceptibles de dégrader la qualité du contenant et du contenu (garage, chocs, lumière, vapeurs de solvants, contaminations microbiennes externes...).

Il faudra veiller à éviter la distribution d'eaux conditionnées dont les caractéristiques de minéralisation peuvent rendre leur usage impropre à certaines catégories de patients (excès de calcium, de sodium, de fluor...).

Les fréquences de remplacement des eaux conditionnées déposées au chevet des patients doivent faire l'objet d'un protocole rigoureux pour éviter les proliférations microbiologiques.

Les eaux conditionnées au sein de l'établissement de santé

Le stockage et la distribution des eaux conditionnées par l'établissement ne doivent pas induire de changement de la qualité du contenu et du contenant. Cette dénomination ne concerne pas l'eau distribuée en carafe.

Q.1.2. - Eau pour soins standards

Outre son utilisation pour des usages alimentaires, l'eau distribuée par le réseau RT1¹⁶ peut être utilisée pour les soins standards (soins de base pour des patients sans risque particulier) en mélange avec de l'eau chaude de type Q.2.2 pour produire de l'eau mitigée. Cette dernière est celle le plus souvent utilisée pour les soins. L'eau pour soins standards Q.1.2 peut aussi être utilisée pour le nettoyage et le rinçage de certains dispositifs médicaux, comme par exemple le rinçage terminal des endoscopes en endoscopie ORL, digestive haute et basse, sauf en cas d'accès à une cavité stérile (cholédoscopie transpariétale).

1 - Qualité de l'eau

Les paramètres microbiologiques retenus pour l'eau pour soins standards sont les suivants :

	Niveau cible
Flore aérobie revivifiable à 22°C	≤ 100 UFC / ml
Flore aérobie revivifiable à 36°C	≤ 10 UFC / ml
Coliformes totaux *	<1 UFC / 100 ml
<i>Pseudomonas aeruginosa</i>	<1 UFC / 100 ml

* En présence de coliformes totaux, il est nécessaire de rechercher *Escherichia coli*.

2 - Consignes d'intervention en cas de résultats anormaux

Devant des résultats anormaux (variation dans un rapport de 10 par rapport au niveau cible pour la flore aérobie) et dès la présence d'un coliforme ou d'un *Pseudomonas aeruginosa*, il est nécessaire de vérifier les conditions d'analyse, de répéter les analyses et d'intervenir en cas de confirmation de ces résultats anormaux.

Les résultats anormaux sont fréquemment liés à une contamination locale des points d'usage que l'on arrive le plus souvent à maîtriser par l'application de mesures curatives et préventives au niveau de ceux-ci.

En cas d'anomalie une action immédiate est nécessaire pour certains usages comme le rinçage des endoscopes digestifs [endoscopie digestive haute et basse, sauf en cas d'accès à une cavité stérile (cholédoscopie transpariétale)] et dans certains services comme celui de soins intensifs.

3 - Lieux et fréquence de prélèvements

Le plan d'échantillonnage des prélèvements doit être établi en fonction de la taille de l'établissement, des spécificités du réseau, du nombre d'unités individualisées, des zones à risques ou encore du budget disponible. Les points d'eau sont choisis de préférence dans des services accueillant des patients à haut risque infectieux ou pour des « utilisations à risque » (poste de lavage des mains des chirurgiens).

Lorsque sur un point d'eau, l'eau Q.1.2 est utilisée en mélange avec de l'eau chaude Q.2.2, le prélèvement est à réaliser sur l'eau mitigée afin de connaître la qualité de l'eau réellement utilisée.

Aucune fréquence n'étant actuellement fixée par la réglementation, il est recommandé de réaliser un contrôle trimestriel sur les points considérés comme représentatifs de la qualité de l'eau distribuée.

¹⁶ Cf. le chapitre 2 « structuration des réseaux » du titre V « conception et réalisation des installations de distribution d'eau »

Q.2. - EAUX SPECIFIQUES TRAITÉES AU SEIN DE L'ÉTABLISSEMENT DE SANTÉ, REpondant A DES CRITERES DEFINIS EN FONCTION DES USAGES

Il s'agit des eaux destinées à des usages alimentaires, sanitaires et de soins, ayant subi un traitement au sein de l'établissement de santé.

Q.2.1. - Eau bactériologiquement maîtrisée

L'eau bactériologiquement maîtrisée, obtenue après traitement, présente une qualité bactériologique supérieure à celle du réseau de distribution. Elle est destinée aux patients les plus vulnérables ainsi que pour des soins au contact des muqueuses ou exposant à un risque infectieux particulier (comme par exemple le rinçage terminal des fibroscopes bronchiques).

1 - Qualité de l'eau

Les paramètres microbiologiques retenus pour l'eau bactériologiquement maîtrisée sont les suivants :

	Niveau cible	Niveau d'action
Flore aérobie revivifiable à 22°C	≤ 1 UFC / 100 ml	≥ 10 UFC / 100 ml
<i>Pseudomonas aeruginosa</i>	< 1 UFC / 100 ml	≥ 1 UFC / 100 ml

Si cette qualité d'eau est obtenue par microfiltration, la surveillance de ces deux paramètres est redondante.

2 - Moyen d'obtention

La qualité de cette eau est obtenue soit après traitement chimique (chloration), soit après traitement physique (filtration, ultraviolets...) de l'eau du réseau d'entrée dans l'établissement.

La microfiltration au point d'usage est le procédé de traitement le plus classique. Elle met en œuvre un filtre de porosité moyenne de 0,2µm éventuellement précédé d'un préfiltre. Certains filtres sont stérilisables et réutilisables, d'autres sont à usage unique. Les filtres devront être mis en place, changés et entretenus selon les recommandations des fabricants et les procédures définies par l'établissement.

Les traitements par rayonnement ultraviolet (lampe UV basse pression/basse énergie) et par désinfection (ex : chloration) peuvent également être utilisés sous réserve d'une procédure de validation.

3 - Fréquence de prélèvements

Les contrôles doivent être effectués en fonction du système d'assurance qualité mis en place dans l'établissement (fréquence minimale trimestrielle).

Les systèmes de microfiltration à **usage unique** ne justifient pas de réaliser des contrôles bactériologiques dès lors que le procédé a été validé et que ses modalités d'utilisation sont régulièrement contrôlées.

Q.2.2. - Eau chaude

L'eau chaude subit un ou plusieurs traitements (chauffage et éventuellement adoucissement...) ; elle est réservée à la toilette des patients, au nettoyage du matériel, à l'entretien des locaux... **Bien qu'elle réponde aux critères de potabilité de l'eau, il est déconseillé de l'utiliser pour la préparation de boissons chaudes et de préparations alimentaires.** Elle doit être conforme aux dispositions des textes relatifs à la température de l'eau et à ceux relatifs à la prévention de la légionellose.

1 - Textes spécifiques

- Circulaire DGS/SD7A/SD5C-DHOS/E4 n°2002-243 du 22 avril 2002 relative à la prévention du risque lié aux légionelles dans les établissements de santé.
- Avis du 16 avril 1999 du conseil supérieur d'hygiène publique de France sur la place de l'antibioprophylaxie dans la prévention des légionelloses nosocomiales.
- Circulaire DGS/VS2 n° 97/311 du 24 avril 1997 relative à la surveillance et à la prévention de la légionellose. Guide d'investigation d'un ou plusieurs cas de légionellose, BEH (Bulletin Épidémiologique Hebdomadaire) n°20-22, 1997.

2 - Qualité requise et consignes d'intervention

2 - 1. *Legionella pneumophila*

a) Mesures à mettre en œuvre pour les patients ne présentant pas de risques particuliers

Dans le tableau, ci-après, figurent trois niveaux d'intervention en fonction des concentrations en *Legionella pneumophila*. Ces préconisations doivent être adaptées à chaque situation particulière, sous réserve d'une fréquence et d'une stratégie géographique d'échantillonnage permettant une surveillance optimale des divers locaux.

Actions préconisées en fonction des concentrations en *Legionella pneumophila* dans l'eau des installations de distribution aux points d'usage.

L'objectif cible est de maintenir la concentration en légionelles à un niveau inférieur à 10^3 UFC *Legionella pneumophila* / litre d'eau par :

- Un entretien régulier des réseaux et des équipements,
- Une surveillance régulière des paramètres physiques (température de l'eau...) et microbiologiques.

Le fait d'atteindre 10^3 UFC *Legionella pneumophila* / litre d'eau doit déclencher l'alerte et la mise en place progressive des mesures suivantes :

1) Mesures de base :

- S'assurer que l'information est adressée sans délai à l'ensemble des personnels en charge de la gestion de l'eau, du CLIN, de l'équipe opérationnelle d'hygiène et des services concernés,
- Comprendre l'origine des écarts avec les résultats des analyses antérieures et rechercher les causes de la prolifération,
- Evaluer l'étendue de la contamination du réseau,
- Mettre en œuvre les mesures nécessaires à la maîtrise de la concentration en légionelles (détartrage, purge, réglage de la température, travaux...),
- Renforcer la surveillance des paramètres physiques et microbiologiques.

2) Selon l'importance de la prolifération (10^4 UFC *Legionella pneumophila* / litre d'eau), les mesures sont renforcées :

- En fonction de l'analyse bénéfice/risque faite au cas par cas, supprimer les usages à risque (bains bouillonnants, douches...) et mettre en œuvre des moyens permettant de limiter l'exposition aux aérosols (lavage au gant, bain...)
- Mettre en œuvre les actions curatives nécessaires (nettoyage et désinfection, purge, montée en température de l'eau...),
- Assurer une information adaptée des malades accompagnée de conseils,
- Suivre l'efficacité des mesures mises en œuvre.

b) Mesures à mettre en œuvre pour les patients à haut risque¹⁷

Les « patients à haut risque » sont les immunodéprimés sévères et particulièrement les immunodéprimés après transplantation ou greffe d'organe et les immunodéprimés par corticothérapie prolongée (0,5 mg/kg de prednisone pendant 30 jours ou plus, ou équivalent) ou récente et à haute dose (c'est à dire supérieure à 5 mg/kg de prednisone pendant plus de 5 jours). Pour ces patients, l'eau soutirée au niveau des points d'usage à risque, doit viser en permanence l'absence de *Legionella pneumophila* (conformément à la version de septembre 2003 de la norme NF T90-431, l'absence signifie que les résultats visés devront être « <250 UFC/l » et « *Legionella Pneumophila* non détectées »). Les points d'usage à risque pour les patients à haut risque correspondent aux points d'usage susceptibles d'exposer ces patients à un aérosol ; il s'agit en particulier des douches.

Chaque établissement devra définir, en liaison avec le CLIN, des mesures spécifiques pour les patients à haut risque lorsqu'il n'est pas possible d'assurer en permanence une concentration en *Legionella pneumophila* inférieure au seuil de détection dans l'eau du réseau alimentant les points d'usage à risque, c'est-à-dire ceux susceptibles d'exposer ces patients à un aérosol (en particulier les douches).

- Pour les services accueillant régulièrement des patients à haut risque, il est recommandé de créer des secteurs équipés de « points d'usage sécurisés », c'est-à-dire des secteurs dans lesquels des moyens spécifiques sont déployés permettant de respecter, au niveau des points d'usage à risque, des niveaux de concentration en *Legionella pneumophila* inférieure au seuil de détection dans l'eau soutirée : microfiltres terminaux constitués d'une membrane à 0,2 µm, dispositif de production autonome et instantanée d'eau chaude, traitement spécifique de l'eau, etc. Le nombre d'installations et leur localisation seront définis en fonction de la taille, de l'organisation et du recrutement de l'établissement.
- Lorsqu'il n'est pas possible d'identifier des services particuliers pour l'accueil des patients à haut risque, les points d'usage à risque des chambres occupées par ces patients seront « sécurisés » au cas par cas ou bien un accès à des points d'usage « sécurisés » sera mis en place.
- Dans l'impossibilité de réaliser les mesures citées précédemment ou dans l'attente de leur mise en œuvre, les mesures suivantes doivent être mises en place simultanément :
 - les patients à haut risque seront informés du danger de l'utilisation de points d'usage à risque (notamment des douches) non équipés de microfiltres ;
 - des alternatives aux douches seront proposées par le CLIN de l'établissement pour éviter que les patients soient en contact avec un aérosol : lavage au gant, bain.... La décision d'autoriser telle ou telle alternative pour ces patients sera prise, après avis du CLIN, en fonction des caractéristiques du réseau et de la qualité de l'eau ;
 - un protocole de purge des points d'eau, comme douche et robinetterie, dans les chambres accueillant des patients à haut risque sera défini.

2 - 2 Autres paramètres

D'autres paramètres présentant un intérêt technique peuvent être recherchés. Le carbone organique total (COT) doit être identique à l'eau d'entrée correspondante, une diminution significative du COT étant le reflet d'une croissance bactérienne. A l'inverse, une augmentation significative du COT indique un problème au sein du réseau nécessitant une expertise. La turbidité doit rester <0,2 NFU. Le fer et les métaux issus de la corrosion et éventuellement la flore aérobie revivifiable ne doivent pas présenter d'évolution significative. En cas de problèmes épidémiologiques, la recherche d'amibes libres, de *Pseudomonas aeruginosa* ou de tout autre germe en cause doit être pratiquée.

3 - Lieux et fréquence des prélèvements

La surveillance des installations de distribution de l'eau peut s'effectuer via le suivi de la température de l'eau chaude et de la concentration en légionelles. En effet, la seule réalisation d'analyses de légionelles ne constitue pas un moyen suffisant de surveillance des installations. La température est un indicateur indirect de la présence ou de l'absence de légionelles dans les réseaux de distribution d'eau qu'il est nécessaire de mesurer en divers points représentatifs des réseaux de distribution d'eau. De préférence, cette mesure de température sera réalisée en continu et l'information recueillie pourra être enregistrée par l'emploi de moyens informatisés. La stratégie d'échantillonnage doit viser à obtenir une représentation globale de l'état de contamination des installations. Les tableaux, présentés en annexe 3, précisent les principaux points de contrôle, la fréquence minimale à respecter et donnent des éléments d'interprétation en fonction des points contrôlés.

¹⁷ Elles ont été définies par la circulaire n°2002-243 du 22 avril 2002 relative à la prévention du risque lié aux légionelles dans les établissements de santé

Q.2.3. - Eau des piscines de rééducation

En l'absence de réglementation spécifique relative à la qualité de l'eau des piscines de rééducation fonctionnelle, d'usage exclusivement médical, il est recommandé d'appliquer au minimum les exigences de qualité de l'eau ainsi que les règles d'hygiène et de surveillance régissant les piscines ouvertes au public, exigences requises par les articles D.1332-1 à D.1332-15 du code de la santé publique, fixant les normes d'hygiène et de sécurité applicables aux piscines et baignades aménagées, l'arrêté du 7 avril 1981, modifié par l'arrêté du 18 janvier 2002, fixant les dispositions techniques applicables aux piscines, et l'arrêté du 7 avril 1981 fixant les dispositions administratives applicables aux piscines et aux baignades aménagées.

1 - Qualité requise

Il est recommandé, dans le cas des piscines de rééducation, une exigence supérieure à celle figurant à l'article D.1332-2 du code de la santé publique pour les coliformes totaux. Il n'y a pas d'intérêt à rechercher *Legionella pneumophila* au niveau des bassins, mais leur recherche est fortement recommandée au niveau des douches.

	Niveau exigé*
Flore aérobie revivifiable à 36°C	< 100 UFC / ml
Coliformes totaux à 36°C	≤ 1 UFC / 100 ml
<i>Pseudomonas aeruginosa</i>	≤ 1 UFC / 100 ml
<i>Staphylococcus aureus</i>	≤ 1 UFC / 100 ml

Le pH optimum est fonction du type de désinfectant utilisé.

* Niveau exigé par l'article D.1332-2 du code de la santé publique, sauf en ce qui concerne les coliformes totaux.

2 - Fréquence et modalités des prélèvements

Les contrôles doivent être réalisés mensuellement. Le prélèvement est fait hors présence humaine, le matin avant l'accès des patients, pour caractériser le fonctionnement du traitement. Si le prélèvement est effectué en présence de patients, une tolérance est admise pour l'interprétation des niveaux microbiens. Les indicateurs de fonctionnement (pH de l'eau, teneur en désinfectant, température de l'eau) doivent être contrôlés avant la réalisation des contrôles microbiologiques.

Q.2.4. - Eau des bains à remous et des douches à jets

1 - Textes spécifiques

- Circulaire DGS/SD7A/SD5C-DHOS/E4 n°2002-243 du 22 avril 2002 relative à la prévention du risque lié aux légionelles dans les établissements de santé.
- Circulaire DGS n° 97/311 du 24 avril 1997 relative à la surveillance et à la prévention de la légionellose. Guide d'investigation d'un ou plusieurs cas de légionellose, BEH (Bulletin Épidémiologique Hebdomadaire) n°20-22, 1997.

2 - Qualité requise

Les eaux de bains à remous et de douches à jets sont une source importante d'aérosols. Elles sont obligatoirement traitées par désinfection et justifient des critères de qualité particuliers pour prévenir le risque de dissémination des légionelles. La recherche de *Legionella pneumophila* est indispensable.

	Niveau exigé*
Flore aérobique revivifiable à 36°C	< 100 UFC / ml
Coliformes totaux à 36°C	≤ 1 UFC / 100 ml
<i>Pseudomonas aeruginosa</i>	≤ 1 UFC / 100 ml
<i>Staphylococcus aureus</i>	≤ 1 UFC / 100 ml
<i>Legionella pneumophila</i>	Absence**

Le pH optimum est fonction du type de désinfectant utilisé.

* Niveau exigé par l'article D.1332-2 du code de la santé publique, sauf en ce qui concerne les coliformes totaux et *Legionella pneumophila*.

** Absence signifie au sens de la norme NF T90-431 de septembre 2003, « <250 UFC/l » et « *Legionella Pneumophila* non détectées ».

3 - Fréquence et modalités des prélèvements

Les contrôles doivent être réalisés mensuellement. Le prélèvement est fait hors présence humaine, le matin avant l'accès des patients, pour caractériser le fonctionnement du traitement. Si le prélèvement est effectué en présence de patients, une tolérance est admise pour l'interprétation des niveaux microbiens. Les indicateurs de fonctionnement (pH de l'eau, teneur en désinfectant, température de l'eau) doivent être contrôlés avant la réalisation des contrôles microbiologiques.

Q.2.5. - Eaux pour hémodialyse

1 – Textes spécifiques

L'eau pour l'hémodialyse doit répondre aux prescriptions de :

- Circulaire DGS/SD5D/SD7A-DHOS/E4/O1 n°2001-518 du 29 octobre 2001 relative au renforcement des mesures de vigilance en matière de production et traitement d'eau destinée à l'hémodialyse dans le cadre du plan VIGIPIRATE renforcé.
- Circulaire DGS/DH/AFSSAPS n°2000-337 du 20 juin 2000 relative à la diffusion d'un guide pour la production d'eau pour l'hémodialyse des patients insuffisants rénaux.
- Circulaire DGS/DH/AFSSAPS n°311 du 7 juin 2000 relative aux spécifications techniques et à la sécurité sanitaire de la pratique de l'hémofiltration et de l'hémodiafiltration en ligne dans les établissements de santé.
- Pharmacopée Européenne (4ème édition) : Cette eau est codifiée par la Pharmacopée Européenne dans la monographie « eau pour dilution des solutions concentrées pour hémodialyse ». Celle-ci est donnée à titre d'information et de conseil.

2 - Qualité requise

Les niveaux à respecter sont donc :

	Niveau exigé
Hémodialyse conventionnelle	
Flore aérobique revivifiable à 22°C	< 100 UFC / ml ⁽¹⁾
Endotoxines	< 0,25 UI / ml
Hémofiltration et hémodiafiltration en ligne	
Flore aérobique revivifiable à 22°C	< 100 UFC / litre
Endotoxines	< 0,25 UI / ml

(1) En pratique, les centres de dialyse exigent une qualité supérieure à celle de la pharmacopée pour l'eau de dilution des concentrés d'hémodialyse (< 10 UFC / 100 ml à 22°C).

Les critères de qualité requis pour l'eau de dialyse le sont aussi pour les dialyses en service de réanimation.

Si la filière de potabilisation de l'eau (alimentant l'établissement de santé) utilise des coagulants à base d'aluminium, il est nécessaire d'inclure le paramètre « aluminium » dans la surveillance de la qualité de l'eau.

En application du plan VIGIPRATE, le taux de chlore dans l'eau de distribution peut être augmenté et il convient de prendre des précautions en matière de production et de traitement d'eau destinée à l'hémodialyse. Un dosage du taux de chlore total sur l'eau osmosée doit être réalisé avant chaque série de séances de dialyse, ce taux devant être inférieur à 0,1 mg/l. Si le taux de chlore total est compris entre 0,1 mg/l et 0,2 mg/l, des dispositions sont à prendre pour surveiller ce taux et pour l'abaisser. Si le taux de chlore est supérieur à 0,2 mg/l, les séances de dialyse sont suspendues.

3 - Moyen d'obtention

L'eau pour hémodialyse est généralement produite à partir de l'eau du réseau de distribution et traitée de manière complémentaire par une filière qui comporte plusieurs étapes : filtration, filtration sur charbon actif, adoucissement, osmose inverse et/ou échange d'ions, microfiltration et/ou ultrafiltration dans des installations de traitement d'eau spécifique. Le pharmacien de l'établissement est responsable de sa qualité (pharmacopée) et les analyses doivent être réalisées selon les méthodologies préconisées par les textes en vigueur.

4 - Fréquence des prélèvements

Les contrôles doivent être réalisés selon les prescriptions des textes cités ci-dessus.

Q.2.6. - Eau purifiée

Cette appellation est codifiée par la monographie de la Pharmacopée Européenne, désignant une eau destinée à la préparation de médicaments autres que ceux qui doivent être stériles et exempts de pyrogènes.

	Niveau exigé
Flore aérobie revivifiable	≤ 100 UFC / ml
Endotoxines	< 0,25 UI / ml

Elle est produite à partir d'eau potable par divers procédés : osmose inverse et/ou déminéralisation et/ou distillation. Elle se présente en vrac ou conditionnée en récipient.

Le contrôle est à la charge du producteur.

Q.2.7. - Eau hautement purifiée

Cette nouvelle appellation est codifiée par la monographie de la Pharmacopée Européenne, désignant une eau destinée à la préparation de médicaments lorsqu'une eau d'une qualité biologique élevée est nécessaire, sauf dans les cas où l'emploi de l'eau pour préparation injectable est requis.

	Niveau exigé
Flore aérobie revivifiable	≤ 10 UFC / 100 ml

L'eau hautement purifiée est obtenue par des procédés appropriés à partir d'une eau destinée à la consommation humaine. Les procédés de production actuels comprennent par exemple l'osmose inverse à double passage, combinée à d'autres techniques appropriées telles que l'ultrafiltration et la désionisation. L'utilisation et l'entretien corrects du système sont essentiels.

Le contrôle est à la charge du producteur.

Q.2.8. - Eau des fontaines à usage de boisson

L'eau des fontaines à usage de boisson est généralement rafraîchie à une température de 8 à 12°C. Elle peut aussi subir d'autres traitements physico-chimiques (filtre, charbon actif, ultraviolet...). Elle doit répondre aux mêmes critères de potabilité que l'eau aux points d'usage Q1.1b.

Du fait de son usage, les contrôles sont à intégrer dans le programme de surveillance de l'eau aux points d'usage Q.1.1 b.

Q.3. - EAUX STERILES

Q.3.1. - Eau pour préparations injectables

Cette appellation est codifiée par une monographie de la Pharmacopée Européenne désignant une eau produite par distillation à partir d'eau potable ou d'eau purifiée (Q.2.6.) et qui peut avoir deux usages et deux qualités :

- **Eau Pour Préparation Injectable (EPPI) en vrac** : c'est une eau destinée à la préparation industrielle de médicaments, dont le véhicule est aqueux, administrés par voie parentérale. Elle doit répondre aux exigences de qualité de la Pharmacopée Européenne pour l'eau purifiée en vrac. Elle n'est pas nécessairement stérile car c'est le produit final qui sera stérilisé.

- **Eau Pour Préparation Injectable (EPPI) stérilisée** : c'est une eau destinée à la dissolution, au moment de l'emploi, de préparation pour administration parentérale. Il s'agit d'EPPI en vrac répartie en conditionnements unitaires (ampoule pour les petits volumes et flacon de verre avec opercule en caoutchouc et bague de sertissage en aluminium pour les volumes de 100 ml à 10 000 ml) et stérilisée par la chaleur après conditionnement. L'EPPI stérilisée doit répondre aux exigences de qualité de la Pharmacopée Européenne pour l'eau purifiée mais, en plus, elle doit être stérile.

La concentration limite en endotoxines est de 0,25 U.I. par ml pour l'eau PPI en vrac ou stérilisée.

Le contrôle est à la charge du producteur.

Q.3.2. - Eau pour irrigation (eau versable)

Cette appellation, codifiée par la Pharmacopée Européenne dans la monographie « Préparations pour irrigation », désigne des préparations aqueuses stériles de grands volumes destinées à l'irrigation des cavités, des lésions et des surfaces corporelles, par exemple au cours d'interventions chirurgicales. Les récipients sont unidoses (flacon versable) et leur orifice ne doit pas être adaptable aux dispositifs de perfusion. L'étiquetage doit indiquer que l'eau ne doit pas être injectée, qu'elle doit être utilisée en une seule fois et que les quantités non utilisées doivent être jetées. L'eau pour irrigation doit être stérile et contenir moins de 0,5 UI/ml d'endotoxines bactériennes.

Le contrôle est à la charge du producteur.

Q.3.3. - Eau potable stérilisée

Cette eau est notamment utilisée pour la boisson et pour les préparations alimentaires non cuites, destinées aux malades immunodéprimés, conformément aux recommandations de la circulaire DGS/VS4 n°97-413 du 30 mai 1997, relative à la microbiologie des eaux destinées à la consommation humaine et au risque parasitaire pour les personnes immunodéprimées. Cette circulaire préconise, pour ces patients et ces usages, l'utilisation de préférence des eaux embouteillées ou de l'eau bouillie (sous réserve du respect de règles de préparation et de conservation). L'eau potable stérilisée est obtenue par ébullition ou autoclavage de l'eau à usage alimentaire de type Q1.1. L'eau est stérilisée dans son conditionnement final d'utilisation ; c'est le garant de la conservation de la stérilité.

Q.4. - EAUX TECHNIQUES

Pour de nombreux usages techniques, de l'eau de différents niveaux de qualité est nécessaire, en particulier pour la stérilisation, la buanderie, les réseaux d'eau de refroidissement, etc. Comme ces eaux n'entrent pas directement au contact du patient, que les critères de leur qualité sont avant tout physico-chimiques et qu'un consensus ne semble pas exister concernant le niveau d'exigence entre les divers fabricants de matériel utilisant ces eaux, il n'est pas apparu possible de proposer des valeurs paramétriques.

2 - DIFFERENTS TRAITEMENTS COMPLEMENTAIRES DE L'EAU POUR L'OBTENTION DES QUALITES Q.2 ET Q.4

Pour répondre notamment aux objectifs des eaux référencées Q.2 et Q.4, l'eau de distribution peut subir des traitements physico-chimiques et/ou anti-microbiens particuliers. Les eaux produites ne doivent pas, sauf cas particuliers, être utilisées pour la boisson (hormis Q.2.1 et Q.2.8).

Les dispositifs de traitement complémentaire de la qualité de l'eau sont réglementés par l'article R.*1321-55 du code de la santé publique. Ils doivent respecter les dispositions de la circulaire DGS/VS4 n°99-360 du 21 juin 1999 relative aux appareils individuels de traitement des eaux destinées à la consommation humaine au robinet.

Lorsque ces dispositifs de traitement complémentaire de la qualité de l'eau utilisent **des produits et procédés de traitement**, ceux-ci doivent bénéficier d'une autorisation du ministre chargé de la santé, prise après avis de l'Agence française de sécurité sanitaire des aliments¹⁸. Sont autorisés les produits et procédés de traitement :

- figurant dans la circulaire n°2000/166 du 28 mars 2000 relative aux produits et procédés de traitement des eaux destinées à la consommation humaine ;
- figurant dans les annexes 2 et 3 de la circulaire du 7 mai 1990 relative à la mise à jour de la liste des produits et procédés de traitement des eaux destinées à la consommation humaine ;
- et, le cas échéant, ceux bénéficiant d'une autorisation d'utilisation ponctuelle délivrée par le ministère chargé de la santé.

1 - Adoucissement

Définition

L'adoucissement est un traitement physico-chimique dont l'objectif est de limiter l'entartrage des canalisations et des équipements de distribution de l'eau (dépôt de carbonate de calcium et de magnésium). Il constitue le plus souvent un prétraitement dans la filière des traitements nécessaires à l'obtention d'eau purifiée, d'eau déminéralisée, d'eau pour dilution des solutions concentrées de dialyse rénale ou d'eau pour le fonctionnement de certains appareils à usage hospitalier (la blanchisserie, la production de vapeur, la production d'eau chaude, les installations de chauffage central, la production de glace technique...). Les ions sodium remplacent les ions calcium et magnésium. La conductivité d'une eau adoucie n'est donc pas ou peu modifiée par rapport à la conductivité de l'eau arrivant à l'entrée de l'établissement.

Textes spécifiques

Les résines échangeuses d'ions et leur méthode de désinfection doivent faire l'objet d'une procédure d'autorisation d'utilisation du ministère de la santé. Elles sont conformes à :

- l'arrêté du 29 mai 1997 modifié relatif aux matériaux et objets utilisés dans les installations fixes de production, de traitement et de distribution d'eaux destinées à la consommation humaine (section 3).
- la circulaire DGS/PGE/1D n° 862 du 27 mai 1987 relative à l'emploi des résines échangeuses de cations pour le traitement des eaux destinées à la consommation humaine.
- la circulaire DGS/PGE/1D n° 1136 du 23 juillet 1985 relative à l'emploi des résines échangeuses d'anions pour le traitement des eaux destinées à la consommation humaine.

Appareillage

L'eau est traitée par un adoucisseur : résine échangeuse de cations divalents (calcium et magnésium).

Les résines constituent un support favorable à la prolifération bactérienne surtout si elles fonctionnent par intermittence. On peut également constater une perte d'efficacité des résines et une usure qui conduit à la libération de particules de résines. Les adoucisseurs doivent être entretenus soigneusement et régulièrement en fonction du volume et de la dureté initiale de l'eau traitée par cet appareil : régénération chimique, désinfection, détassage et changement de résines. Les opérations d'entretien et de vérification des appareils de traitement d'eau doivent être réalisées conformément aux indications et recommandations des fournisseurs des appareils. La compatibilité avec le produit désinfectant doit être indiquée par le fabricant. (cf. titre VI – chapitre 3 Opérations de maintenance, de nettoyage et de désinfection des installations de distribution de l'eau).

¹⁸ Ce guide ne cite que les procédés autorisés.

2 - Déminéralisation

Définition

La déminéralisation est une étape du traitement physico-chimique d'une filière de production d'eau purifiée, d'eau pour dilution des solutions concentrées de dialyse rénale, d'eau pour le fonctionnement de certains appareils hospitaliers (autoclaves). Cette eau est traitée par des résines échangeuses d'anions et de cations : les ions de l'eau traitée sont échangés avec des ions H^+ et OH^- . L'eau obtenue a une conductivité qui peut être extrêmement faible (jusqu'à $0,06 \mu S/cm$) et une corrosivité importante.

Textes spécifiques

Les résines échangeuses d'ions et leur méthode de désinfection doivent faire l'objet d'une procédure d'autorisation d'utilisation par le ministère de la santé. Elles sont conformes aux textes cités ci-dessus (cf. adoucissement).

Appareillage

Les déminéralisateurs peuvent être en lits séparés quand les résines échangeuses d'anions et de cations sont individualisées, ou en lits mélangés quand les deux résines sont contenues dans un dispositif unique.

Les résines constituent un support favorable à la prolifération bactérienne surtout si elles fonctionnent par intermittence. Les déminéralisateurs doivent être entretenus soigneusement et régulièrement en fonction du volume et de la charge minérale initiale de l'eau traitée par les résines : régénération chimique, désinfection, détassage et changement de résines. Les opérations d'entretien et de vérification des appareils de traitement d'eau doivent être réalisées conformément aux indications et recommandations des fournisseurs des appareils. La compatibilité avec la nature et le résiduel de désinfectant présent dans l'eau d'arrivée doit être indiquée par le fabricant. (cf. titre VI – chapitre 3 Opérations de maintenance, de nettoyage et de désinfection des installations de distribution d'eau).

3 - Osmose

Définition

L'osmose inverse est un traitement physico-chimique et antimicrobien. Il est le plus souvent mis en œuvre après un adoucissement et une ou plusieurs filtration(s) et peut constituer le dernier traitement d'une filière de traitement d'eau purifiée, d'eau pour dilution des solutions concentrées de dialyse rénale, d'eau pour le fonctionnement de certains appareils à usage hospitalier (autoclaves, laveurs désinfecteurs..).

L'osmose inverse est réalisée par passage de l'eau à traiter sur une membrane semi-perméable qui assure la rétention de la majorité des composés présents dans l'eau (particules, colloïdes, ions contaminants organiques y compris endotoxines bactériennes et micro-organismes). L'osmose vise à extraire les substances inorganiques et organiques de l'eau. La conductivité d'une eau osmosée est plus faible que celle de l'eau initiale et sa corrosivité importante.

Les traitements par membranes d'osmose ne doivent pas être considérés comme des traitements stérilisants car malgré leur grande efficacité de filtration, il peut se produire des fuites minimes de micro-organismes, en particulier de virus, et des biofilms peuvent coloniser les canalisations et les réservoirs en aval du traitement.

Appareillage

Les osmoseurs doivent être entretenus soigneusement et régulièrement en fonction du volume et de la charge minérale et particulière de l'eau traitée : désinfection et changement de membranes. Les opérations d'entretien et de vérification des appareils de traitement d'eau doivent être réalisées conformément aux indications et recommandations des fournisseurs des appareils. La compatibilité avec la nature et le résiduel de désinfectant présent dans l'eau d'arrivée doit être indiquée par le fabricant. (cf. titre VI – Chapitre 3 Opérations de maintenance, de nettoyage et de désinfection des installations de distribution d'eau).

4 - Distillation

Définition

La distillation constitue le plus souvent le traitement physico-chimique ultime d'une filière de production d'eau purifiée ou d'eau pour préparation injectable. L'eau obtenue est d'une très grande pureté physico-chimique et microbiologique, sa conductivité est extrêmement faible (jusqu'à 0,06 micro-siemens par centimètre ($\mu\text{S}/\text{cm}$)) et sa corrosivité importante. Si la distillation est pratiquée dans de bonnes conditions, l'eau distillée est exempte d'endotoxines.

Appareillage

L'eau distillée est produite par chauffage, évaporation, puis condensation sur une paroi froide, de la fraction volatile de l'eau introduite dans l'appareil.

5 - Filtration

Définition

La filtration est une méthode classique de séparation des particules physiques (et donc des micro-organismes de taille et comportement identiques) par passage sur un support dont le seuil de rétention permet de distinguer par ordre croissant d'efficacité : microfiltration, ultrafiltration et nanofiltration.

La filtration permet, selon le seuil de rétention moyen du filtre utilisé, d'éliminer divers types de particules et micro-organismes à plusieurs endroits d'une filière de production ou de distribution d'eau : préfiltration (en général de 1 à 5 μm), filtration en ligne, filtration terminale. En milieu hospitalier, la filtration a surtout pour objectif d'éliminer la contamination bactérienne et sera donc le plus souvent employée au plus près du point d'usage.

Appareils et matériels

Deux principes sont utilisés en filtration :

- le piégeage au sein de médias filtrants de type fibreux sur la profondeur du filtre (filtration en profondeur). Le diamètre des pores est irrégulier et supérieur à celui des particules à retenir et différents phénomènes électriques et physiques sont utilisés dans ce piégeage ;
- la rétention par tamisage à la surface d'un média de type polymérique dont les pores sont parfaitement calibrés (filtration en surface). Ce procédé n'utilise que le principe physique de rétention de particules d'un diamètre supérieur à celui des pores dans le cas d'un flux de filtration perpendiculaire au filtre, voire inférieur dans le cas d'un flux tangentiel puisque s'ajoute l'effet de force de cisaillement.

Ainsi le seuil de rétention indiqué par le fabricant a une signification totalement différente selon le type de filtre : diamètre apparent avec histogramme d'efficacité de rétention pour la filtration en profondeur, diamètre réel pour la filtration en surface. Sauf problème d'étanchéité (très fréquent) ou de rupture de membrane, un filtre à 0,2 μm en profondeur laissera passer quelques bactéries de taille supérieure, ce qui ne sera pas le cas d'un filtre en surface. Plus un filtre est de seuil de rétention fin, plus son colmatage sera rapide (notion de fouling index de l'eau à traiter) d'où la nécessité de protection par un préfiltre.

Il existe deux types de filtres :

- des filtres réutilisables un certain nombre de fois (après désinfection ou stérilisation). Au-delà d'un certain nombre d'utilisations et en fonction de l'usage de l'équipement, des micro-organismes peuvent traverser le filtre. L'établissement doit s'assurer du maintien de la qualité des filtres dans le temps, en tenant compte des indications du fabricant, par la mise en œuvre de tests d'intégrité comme le point bulle ou le test de diffusion;
- des filtres à usage unique qui doivent être renouvelés (souvent au bout de quelques jours).

Les filtres doivent être mis en place, changés et entretenus selon les procédures définies par le fabricant.

Tous les dispositifs de filtration sont amenés à concentrer la pollution microbienne qu'ils peuvent ainsi relarguer à n'importe quel moment accidentellement, notamment en fonction des aléas de variation de pression. Il y a donc lieu d'y porter une attention toute particulière et de veiller à ce que toutes les opérations d'entretien, de maintenance et de contrôles analytiques soient portées sur le carnet sanitaire. Ces dispositifs entraînent une perte de charge parfois importante. Toute variation anormale de celle-ci doit attirer l'attention sur un dysfonctionnement.

6 - Traitement par rayonnement ultraviolet

Définition

Ce traitement consiste en une irradiation de l'eau par un rayonnement ultraviolet. Il appartient à la catégorie des traitements biocides de transformation, à l'opposé des traitements physiques de rétention, et il a pour objectif de transformer des micro-organismes vivants en micro-organismes non viables mais certains d'entre eux peuvent, s'ils ne sont pas suffisamment inactivés, recouvrer ultérieurement leurs propriétés initiales.

Le site d'action de ces rayonnements au sein des micro-organismes est l'ADN. Les longueurs d'onde les plus efficaces sont celles comprises entre 250 et 260 nm. Les phénomènes d'auto-réparation des micro-organismes peuvent être activés par des rayonnements supérieurs à 320 nm. Toute garantie de désinfection par les rayonnements ultraviolets impose donc une dose d'irradiation suffisante pour inactiver les micro-organismes, exprimés en joules par mètre carré (J/m^2), de l'ordre de 70 pour les bactéries les plus fragiles à 200-400 pour les parasites.

C'est un traitement photochimique non rémanent. Tout ce qui absorbe des rayonnements dans l'eau à traiter constituera une interférence à son efficacité : molécules organiques ou minérales (Fe^{++} , Mn^{++}), matières en suspension, colloïdes. Si l'eau traitée doit être distribuée en réseau ou stockée, il convient de vérifier qu'il n'existe pas de phénomène de reviviscence des micro-organismes mal inactivés par les rayonnements UV ou ayant réparé leurs lésions.

Texte spécifique

- Circulaire DGS/PGE/1 D n° 52 du 19 janvier 1987 relative à la désinfection des eaux destinées à la consommation humaine par les rayons ultraviolets.

Appareillage

Les lampes UV basse pression/basse énergie sont aujourd'hui agréées pour le traitement de l'eau potable après avoir vérifié leur efficacité dans des conditions d'emploi très draconiennes (réacteurs spécialement adaptés) (Circulaire du 28 mars 2000). Il n'en est pas de même pour les lampes moyenne pression/haute intensité, basse pression/haute énergie, ou système flash, très souvent proposés aux établissements de santé dans le cadre d'un usage de désinfection des eaux pour des usages plutôt discontinus, mais pour lesquels des essais d'efficacité démonstratifs sont en attente.

Il n'est pas simple de suivre en temps réel l'efficacité du traitement (absence de rémanence) et un contrôle par cellule photosensible est un minimum exigible sans réelle garantie.

L'installation doit être dimensionnée en fonction des débits à traiter. Le fonctionnement de l'installation doit pouvoir être contrôlé à tout moment. Les lampes ou générateurs d'ultraviolets doivent être remplacés suivant les indications du constructeur. Un nettoyage régulier de l'installation doit être assuré.

7 - Autres traitements de l'eau

D'autres traitements de l'eau que ceux cités précédemment peuvent être utilisés et notamment des produits et procédés de traitement de l'eau pour prévenir la corrosion ou l'entartrage ou pour désinfecter l'eau du réseau. Les produits ou procédés utilisés doivent faire l'objet de validation pour garantir l'absence d'impacts négatifs sur la qualité de l'eau (effets toxiques notamment). Ces différents produits et procédés de traitements de l'eau sont présentés dans le chapitre 2 du titre VI du présent guide concernant les opérations de maintenance et les mesures curatives.

3 - LISTE DES DIFFERENTS USAGES ET DE LA QUALITE DE L'EAU REQUISE

Les tableaux ci-après fixent la qualité de l'eau requise en fonction des usages les plus courants et des risques. Deux principes sous-tendent son élaboration.

Le principe de cohérence :

A un niveau de risque donné, doit correspondre un ensemble de mesures garantissant une qualité adéquate au sein duquel l'eau représente un maillon important. Ainsi, en salle d'opération, au niveau du puits d'intervention, le niveau requis devrait être celui de l'eau stérile pour tout usage et notamment le rinçage, avant désinfection du champ opératoire.

Le principe de non-majoration du risque :

Lors du passage de dispositifs médicaux par des voies non stériles, le risque d'une infection nosocomiale par "auto-contamination" ne doit pas être majoré par un risque supplémentaire dû à l'apport d'éventuels germes d'origine hydrique susceptibles d'être pathogènes. Ainsi l'eau stérile ou filtrée peut être recommandée même si le dispositif médical est obligé d'emprunter des voies non stériles.

Pour rappel :

Q.1.1. Eau à usage alimentaire	Q.2.6. Eau purifiée
Q.1.2. Eau pour soins standards	Q.2.7. Eau hautement purifiée
Q.2.1. Eau bactériologiquement maîtrisée	Q.2.8. Eau des fontaines à usage de boisson
Q.2.2. Eau chaude	Q.3.1. Eau pour préparations injectables
Q.2.3. Eau des piscines de rééducation	Q.3.2. Eau pour irrigation (eau versable)
Q.2.4. Eau des bains à remous et des douches à jets	Q.3.3. Eau potable stérilisée
Q.2.5. Eaux pour hémodialyse	Q.4. Eaux techniques

Tableau 1 : Qualité requise pour l'eau selon les différents usages, recommandée par le groupe de travail

1 - Endoscopie digestive	Dangers et risques particuliers	Qualité d'eau requise	Commentaires
Colonoscope			
- rinçage intermédiaire		Q.1.1 ou Q.1.2	
- rinçage terminal		Q.1.2 ou Q.2.1	Le risque de formation de biofilm peut faire privilégier l'eau Q2.1.
Fibroscope gastrique			
- rinçage intermédiaire		Q.1.1 ou Q.1.2	
- rinçage terminal	<i>Helicobacter pylori</i> Mycobactéries	Q.1.2 ou Q.2.1	Le risque de formation de biofilm peut faire privilégier l'eau Q2.1. Q3 conseillé si immunodéprimé.
Cholangiographie rétrograde ¹⁹	<i>Pseudomonas aeruginosa</i>	Q.3.1	
Lavement évacuateur		Q.1.1	
Lavement hydrosoluble		Q.1.1	
Lavage gastrique			
- eau froide (hémorragie)		Q.3.2	Présence d'une plaie, facilité d'usage.
- évacuateur		Q.1.1	

¹⁹ DOHERTY D.E., *Pseudomonas aeruginosa* sepsis following retrograde cholangiopancreatography. Dig Sci, 1982, 1: 169-170.

2- Stomatologie	Dangers et risques particuliers	Qualité d'eau requise	Commentaires
Eau pour pièce à main dans le cadre de la chirurgie ²⁰	<i>Sphingomonas</i> , <i>Pseudomonas</i> Acinetobacter Mycobactéries atypiques...	Q.3.2	

3 - Digestif	Dangers et risques particuliers	Qualité d'eau requise	Commentaires
Nutrition entérale, solution de gavage	Dangers chimique (sels minéraux et métaux) et microbiologique.	eau conditionnée ou Q.3.3	
Nutrition parentérale	Dangers chimique (sels minéraux et métaux) et microbiologique.	Q.3.1	
Eau de boisson pour immunodéprimé, en particulier pour patient en secteur protégé	Dangers chimique (sels minéraux et métaux) et microbiologique.	Q.2.1 Q.3.3	Selon le niveau d'immunodépression avec remplacement fréquent.
Eau pour préparation de boisson chaude	Danger chimique (corrosion des métaux).	Q.1.1	L'eau chaude Q.2.2 est déconseillée.

Eau des fontaines réfrigérantes

- production instantanée ²¹	Risque de contamination et prolifération de micro-organismes tels que <i>Listeria monocytogenes</i> <i>Yersinia enterocolitica</i> ...	Q.2.8	Risque infectieux majoré en cas de traitement de l'eau (ex : présence de charbon pour la déchloration).
- avec stockage	Risque de contamination et prolifération de micro-organismes tels que <i>Listeria monocytogenes</i> <i>Yersinia enterocolitica</i> ...	Q.2.8	Risque infectieux majoré à cause de la stagnation prolongée de l'eau. A déconseiller.
- avec bonbonne	Risque particulier de contamination et prolifération de micro-organismes	Eau conditionnée	Risque majoré en cas de recyclage des bonbonnes dans de mauvaises conditions. Volume de stockage souvent inapproprié. A déconseiller.
Eau pour préparation des biberons	Nitrites (methémoglobinémie) et Haloformes	Eau conditionnée ou Q.2.1	Les paramètres chimiques de l'eau conditionnée doivent être compatibles avec les apports maximaux de sels minéraux chez le nourrisson.
Soins de bouche (dilution par exemple)		Q.1.1	
Soins de bouche post chirurgicaux		Q.1.2 ou Q.3.2	Selon les soins.
Soins de bouche chirurgicaux		Q.3.2	

²⁰ BARBEAU J., Mutiparametric analysis of waterline contamination in dental units. Appl Environ Microbiol. 1996. 62 : 3954-3959.

SCHULTZE-ROBBECKE R., Dental units : an environmental study of source of potentially pathogenic mycobacteria. Tuber Lung Dis. 1995. 76 : 318-323.

²¹ LEGALLOU F., Could *Legionella pneumophila* be transmitted to patients from refrigerated fountain water ? International Congress Of Antimicrobial Agents and Chemotherapy. Orlando 1994, Abst.J.235.

MURACA P.W., Legionnaires'disease in the work environment : implications for environmental health. Am. Ind. Hyg Ass. J. 1988. 49 : 584-590.

BLATT S.P., Nosocomial legionnaires'disease : aspiration as a primary mode of disease acquisition. Am.J. Med. 1993. 95 : 16-22.

SOLO-GABRIELE H., US Outbreaks of cryptosporidiosis. AWWA. 1996. 76-86.

4 - Pneumologie – O.R.L.	Dangers et risques particuliers	Qualité d'eau requise	Commentaires
Rinçage terminal des endoscopes ORL		Q.1.2 ou Q.2.1	Le risque de formation de biofilm peut faire privilégier l'eau Q.2.1.
Rinçage terminal des endoscopes bronchiques ²²	Virus, mycobactéries, <i>Legionella pneumophila</i>	Q.2.1 Q.3.2	La présence dans l'eau de germes à tropisme pulmonaire (<i>legionella</i> , mycobactéries, virus..) peut faire privilégier l'eau stérile.
Humidificateurs, nébulisateurs, cascades, girafes ²³ Aérosols	<i>Legionella pneumophila</i>	Q.3.2	L'utilisation d'eau potable malheureusement encore trop fréquente doit être bannie. Les masques peuvent être lavés à l'eau potable (pour le même patient) mais doivent être soigneusement séchés avant usage. Attention aux dispositifs non utilisés exposés à la contamination.
Oxygénothérapie		Q.3.2	Préférer l'usage unique.
Humidification et régulation thermique dans les couveuses		Q.3.2	Attention aux récipients. Idéalement une cupule stérile. Changement fréquent de l'eau et du récipient au minimum une fois par 24H
Rinçage de sondes et tuyaux d'aspiration trachéale ²⁴		Q.3.2	Les sondes sont à usage unique (une seule pénétration dans les voies aériennes supérieures). Certaines équipes soignantes conservent les sondes dans un désinfectant pur ou dilué. Cette pratique est à déconseiller. Les tuyaux sont rincés avec un antiseptique dilué.

5 - Contact cutanéomuqueux	Dangers et risques particuliers	Qualité d'eau requise	Commentaires
Poste de lavage des mains			
- chirurgical	Risque infectieux par transmission manuportée dépendant de la qualité de l'eau au dernier rinçage.	Q.1.2	L'utilisation de filtres est souvent abusive. De plus, elle nécessite une gestion rigoureuse. En remplacement du lavage des mains chirurgical, la désinfection chirurgicale à l'aide de solution hydro-alcoolique ²⁵ est possible (en particulier, en cas de difficultés dans la gestion de l'eau).
- antiseptique et simple	Risque infectieux par transmission manuportée dépendant de la qualité de l'eau au dernier rinçage.	Q.1.2	En remplacement du lavage des mains, l'utilisation de solution hydro-alcoolique est possible.
Toilette des patients			
- Toilette au lavabo ²⁶	Risque infectieux	Q.1.2	
- Patients immunodéprimés	Risque infectieux : <i>legionella pneumophila</i>	Q.2.1	

²² BLACK H.J., Contaminated hospital supplies. Br Med J. 1979. 1: 1564-1565.

MILLERSHIP S.E., *Aeromonas hydrophyla* in chlorinated water supplies. J. Hosp Infect. 1985. 6 : 7580.

²³ MASTRO T.D., Nosocomial legionnaires'disease and use medication nebulizers. J. Infect. Dis. 1991. 163 : 667-61.

²⁴ BLATT S.P., Nosocomial legionnaires'disease : aspiration as a primary mode of disease acquisition. Am.J. Med. 1993. 95 : 16-22.

²⁵ Avis du CTIN du 5 décembre 2001 sur la place de la friction hydro-alcoolique dans l'hygiène des mains lors des soins.

²⁶ BOLLIN G., Aerosols containing *Legionella pneumophila* generated by showers heads and hot-water faucets. Appl. Environ. Microbiol. 1985. 50 : 1128-1131.

5 - Contact cutanéomuqueux	Dangers et risques particuliers	Qualité d'eau requise	Commentaires
Douche			
- des patients qui ne sont pas à haut risque ²⁶	Risque infectieux	Q.2.2 <10 ³ /l <i>Legionella pneumophila</i>	L'aérosolisation favorise la contamination.
- des patients à haut risque ²⁷	Risque infectieux	Q.2.1 et absence de <i>Legionella pneumophila</i>	Absence signifie au sens de la norme NF T90-431 de septembre 2003 : « <250 UFC/l » et « <i>Legionella Pneumophila</i> non détectées ».
Toilette des nouveau-nés	Risque infectieux Conjonctivites Ex : <i>Pseudomonas aeruginosa</i>	Q.1.2 Q.2.2	Contamination par les siphons et les douchettes des baignoires. Il convient d'utiliser Q.3.2 pour les grands prématurés placés en couveuses.
Toilette des brûlés ²⁸	Risque infectieux très important	Q.2.1 ou Q.3.2	Barrière cutanée détruite.
Préparation de l'opéré			
- Douche antiseptique préopératoire		Q.1.2 Q.2.2	
- Rinçage lors de l'utilisation de savon antiseptique		Q.1.2 ou Q.2.2 Q.3.2 au bloc opératoire pour le champ opératoire	Principe de cohérence.
Bains et soins des peaux lésées	Si risque infectieux Si détergence recherchée sans risque infectieux important	Q.3.2 Q.1.2	Exemple : brûlé, soins post-chirurgicaux. Exemple : douche hygiénique avec cicatrice fermée ou soins d'escarre.
Lavage de conduit auditif externe ²⁹	Risque infectieux : <i>Pseudomonas aeruginosa</i> , klebsielles, mycobactéries	Q.3.2 Q.1.2 pour certains appareils, selon les exigences des constructeurs.	L'entretien de la "poire" pour les lavages auriculaires devrait respecter au minimum le niveau de désinfection intermédiaire ³⁰ et idéalement elle devrait être autoclavée.
Brumisation ³¹	Ces flacons ne sont pas exempts de germe et doivent être maniés avec précaution chez des patients fragilisés. Risque infectieux, en particulier <i>Legionella pneumophila</i> , <i>Pseudomonas aeruginosa</i>	Q.3.2 ou eau conditionnée Q.2.4	L'eau du réseau est à proscrire.

²⁷ Les patients à haut risque ont été définis par la circulaire n°2002-243 du 22 avril 2002 relative à la prévention du risque lié aux légionelles dans les établissements de santé. La définition est rappelée dans le chapitre 1 sur la typologie des différentes catégories d'eau du titre III.

²⁸ KOLMOS H.J., Outbreak of infection in a burns unit due to *Pseudomonas aeruginosa* originating from contaminated tubing used for irrigation of patients. J. Hosp. Infect. 1993. 24 : 11-21.

²⁹ LOWRY P.W., *Mycobacterium chelonae* causing otitis media in an ear-nose-and-throat practice. Eng. J. Med. 1988. 319 : 978-982.

SOTO L.E., Postsurgical nasal cellulitis outbreak due to *Mycobacterium chelonae*. J. Hosp Infect. 1991. 19 : 99-106.

³⁰ Guide de bonnes pratiques de désinfection des dispositifs médicaux, Ministère de l'emploi et de la solidarité, 1998.

³¹ Circulaire n°377 du 3 août 2004 relative aux matériels de prévention et de lutte contre les fortes chaleurs dans les établissements de santé et les établissements d'hébergement pour personnes âgées.

6 - Urologie	Dangers et risques particuliers	Qualité d'eau requise	Commentaires
Gonflage ballonnet sonde vésicale		Q.3.1	
Lavage vésical		Q.3.2	
Cystoscope non autoclavable			
- rinçage intermédiaire		Q.1.2	
- rinçage terminal	Parvovirus, Mycobactéries atypiques	Q.3.2	

7 - Gynécologie	Dangers et risques particuliers	Qualité d'eau requise	Commentaires
Toilette et lavage vaginaux		Q.1.2	
Antisepsie périnéale		Q.3.2	Si plaie ou cicatrice récente.

8 - Médicaments non stériles	Dangers et risques particuliers	Qualité d'eau requise	Commentaires
Gouttes buvables, sirop usage externe (pommades) antiseptiques	Dangers chimique (sels minéraux et métaux) et microbiologique.	Q.2.6 ou Q.2.7 si l'on souhaite une meilleure qualité bactériologique. Q.3.1 en ampoule utilisée pour les petits volumes Q.3.2 utilisée pour les grands volumes	

9 - Médicaments stériles	Dangers et risques particuliers	Qualité d'eau requise	Commentaires
Fabrication de médicaments (préparations hospitalières en série)	Dangers chimique (sels minéraux et métaux) et microbiologique.	Q.3.1	
Reconstitution ou dilution pour usage extemporané (collyre, chimiothérapie...)	Dangers chimique (sels minéraux et métaux) et microbiologique.	Q.3.1	
Irrigations		Q.3.1	

10 - Stérilisation	Dangers et risques particuliers	Qualité d'eau requise	Commentaires
Nettoyage de l'instrumentation :			
- Nettoyage manuel		Q.1.1	
- Nettoyage en machine		Q.4. eau déminéralisée ou osmosée	Doit être conforme aux spécifications argumentées du fournisseur d'autoclave.
Production de vapeur		Q.4. eau adoucie ou eau osmosée	Doit être conforme aux spécifications argumentées du fournisseur d'autoclave.

11 - Entretien des locaux et des surfaces	Dangers et risques particuliers	Qualité d'eau requise	Commentaires
Entretien des locaux et des surfaces		Q.1.1	
Fonctionnement du matériel d'entretien (mono brosse, balai réservoir, lave bassin...)	Interférence des qualités physico-chimiques avec les produits détergents désinfectants	Q.1.1	Consulter les dossiers techniques.

12 - Divers	Dangers et risques particuliers	Qualité d'eau requise	Commentaires
Glaçon de refroidissement pour embol thermique	Manuportage et contamination de la seringue.	Q.1.2	
Plâtre		Q.1.1 ou Q.1.2	Attention : parfois contact avec des plaies récemment fermées.
Eau pour sangsues	<i>Aeromonas hydrophila</i>	Eau de source conditionnée	
Bain-marie pour le bloc opératoire	Aérosolisation Manuportage	Q.3.2	Changement fréquent. Privilégier les réchauffeurs à sec.
Vessie de glace	<i>Pseudomonas aeruginosa</i>	Q.1.1	Machine produisant de la glace non alimentaire.
Lavage de la vaisselle		Q.1.1	L'usage unique est rarement justifié.
Fleurs	Multiplés contaminations possibles	Q.1.1	Ne pas accepter dans les chambres des patients immunodéprimés. Ailleurs, ajouter quelques gouttes d'eau de Javel.
Matelas à eau		Q.1.1	
Aquarium	<i>Mycobacterium marinum</i>	Q.1.1	
Climatisation		Q.4.	Doit être conforme aux recommandations des fabricants
Radiologie		Q.4.	
Blanchisserie		Q.4.	
Fontaine décorative	<i>Legionella pneumophila</i>	Q.4.	
Installation décorative, située à l'intérieur des locaux recyclant l'eau et produisant des aérosols (fontaines, bassins à jets...) ³²	<i>Legionella pneumophila</i>	Q.1.1 et absence de <i>Legionella pneumophila</i>	Absence signifie au sens de la norme NF T90-431 de septembre 2003 : « <250 UFC/l » et « <i>Legionella Pneumophila</i> non détectées ».

³² Circulaire n°2002-243 du 22 avril 2002 relative à la prévention du risque lié aux légionelles dans les établissements de santé.

- DEUXIEME PARTIE -

**INSTALLATIONS DE DISTRIBUTION
DE L'EAU DANS LES
ETABLISSEMENTS DE SANTE**

- TITRE IV -

CONNAISSANCE DES INSTALLATIONS ET DES PRINCIPAUX MODES DE DEFAILLANCES DE LA DISTRIBUTION DE L'EAU

Des erreurs de conception ou de réalisation et un niveau insuffisant de maintenance peuvent entraîner des phénomènes de corrosion, de dégradation des matériaux, un entartrage, l'installation de dépôts ainsi que la prolifération de micro-organismes au sein des biofilms dont l'existence est impossible à éviter mais dont il faut maîtriser le développement.

La mise en place d'une démarche de maîtrise des risques hydriques repose sur une connaissance aussi précise que possible des installations de distribution de l'eau, ce qui nécessite la réalisation d'un diagnostic technique et sanitaire de l'ensemble des installations techniques et des réseaux existants. Un tel diagnostic doit s'attacher à mettre en évidence les points critiques pour les différents usages de l'eau, c'est-à-dire les causes et les lieux de dégradation de la qualité de l'eau. Il constitue un préalable indispensable à la définition et à la mise en œuvre de mesures préventives efficaces.

1 - DIAGNOSTIC TECHNIQUE ET SANITAIRE DES INSTALLATIONS DE DISTRIBUTION DE L'EAU

L'audit à réaliser doit notamment comprendre:

- **la caractérisation de l'origine de l'eau d'entrée et des types de traitements** appliqués au sein de l'usine de production ainsi que la localisation de l'établissement au sein du réseau de distribution de la ville (position en aval d'un réservoir, temps de séjour de l'eau avant d'arriver à l'établissement...)
- **un état des lieux des installations de distribution de l'eau dans l'établissement** comprenant notamment :
 - le schéma de principe et le descriptif des réseaux (tracé, structure du réseau, état des canalisations, matériaux constitutifs, mode de circulation de l'eau, système de production d'eau chaude, appareils de traitements de l'eau, température de l'eau en différents points, etc.). Ces documents sont mis à jour régulièrement et systématiquement après des travaux ;
 - la liste de tous les points de puisage de l'eau raccordés sur les différents types de réseaux (localisation) ;
 - une analyse des différents besoins en eau (quantité, qualité, débit par type de réseau...)
 - une évaluation des différents systèmes de production, de distribution et de traitement de l'eau, et pour chacun d'eux, les modalités de surveillance, d'entretien et de maintenance de ces installations ;
 - une évaluation du niveau de contamination de l'eau dans les installations de distribution,
 - une évaluation du fonctionnement hydraulique des réseaux, notamment des réseaux bouclés d'eau chaude.
- **un recensement des points critiques** des installations de distribution de l'eau liés à des défauts :
 - de conception ;
 - de réalisation (zones stagnantes, absence d'éléments de protection adaptés, communication entre l'eau chaude et l'eau froide, températures basses sur les retours de chaque boucle des réseaux d'eau chaude, etc) ;
 - d'exploitation, d'entretien et de maintenance (point d'usage non utilisé, cordons chauffants défectueux, etc).
- la détermination des **mesures préventives et correctives** à prendre pour sécuriser les réseaux. Dans les bâtiments existants, des travaux de réfection des réseaux d'eau peuvent être nécessaires afin de supprimer les défauts de conception et/ou de réalisation des installations.

2 - CAUSES ET LIEUX DE LA DEGRADATION DE LA QUALITE DE L'EAU

Les contaminations microbiologiques et chimiques peuvent être liées :

- à la qualité de l'eau d'entrée, en provenance du réseau public qui peut, en cas de défaillance dans l'usine de traitement ou le réseau public, véhiculer des micro-organismes ou des substances chimiques indésirables,
- à la dégradation de la qualité de l'eau dans le réseau intérieur de l'établissement.

Plusieurs paramètres peuvent influencer la qualité microbiologique et physico-chimique de l'eau à l'intérieur des réseaux et en particulier le développement du biofilm : la corrosion, l'entartrage, la stagnation de l'eau, la température de l'eau, les retours d'eau contaminée, les travaux sur le réseau, la nature des traitements complémentaires éventuellement mis en œuvre.

1 - Causes possibles de la dégradation de l'eau

1 - 1 La stagnation de l'eau

Le développement des micro-organismes est favorisé par la stagnation de l'eau dans les bras morts du réseau, dans les réservoirs de toute nature, dans les fontaines réfrigérées avec réservoir et dans les équipements terminaux.

1 - 2 La température de l'eau

La température de l'eau est un facteur important conditionnant la survie et la prolifération de certains germes dans les réseaux d'eau. Par exemple, si les légionelles sont capables de survivre plusieurs mois à des températures basses (moins de 25°C), leur viabilité est réduite à partir de 50°C. Les légionelles prolifèrent lorsque la température de l'eau est comprise entre 25 et 43°C. De nombreuses bactéries telles *Pseudomonas* survivent facilement à ces températures.

1 - 3 La corrosion

La corrosion est l'altération des matériaux métalliques constitutifs des canalisations et des appareils, modifiant les paramètres organoleptiques de l'eau (eau rouge, odeur nauséabonde...) et entraînant un enrichissement de l'eau en éléments chimiques indésirables (fer, cuivre, zinc) et toxiques (plomb, chrome, cadmium, nickel) ainsi qu'une prolifération de micro-organismes dans les dépôts qui se forment à l'intérieur des canalisations. De plus, la corrosion entraîne la détérioration de l'installation, ce qui la rend impropre à sa fonction. Les phénomènes de corrosion peuvent également induire une inactivation des désinfectants en réduisant les oxydants comme le chlore.

La corrosion est un phénomène complexe qui résulte de nombreux paramètres :

- de la qualité de l'eau : une eau acide et/ou faiblement minéralisée et/ou chargée en gaz carbonique dissous ainsi que la surchloration favoriseront l'apparition de phénomène de corrosion ;
- des matériaux des canalisations et de la compatibilité des différents matériaux métalliques entre eux (le cuivre est interdit en amont de l'acier galvanisé) car il provoque un effet de pile favorisant la corrosion ;
- du débit (un sous-dimensionnement du réseau peut être source de phénomène d'érosion/cavitation alors qu'un surdimensionnement du réseau favorise les dépôts...) ;
- de la température, de la pression...

1 - 4 L'entartrage

L'entartrage correspond à la formation d'un dépôt à base de calcium et de magnésium dans les canalisations, au niveau de la robinetterie et sur les résistances des chauffe-eau. Ces dépôts peuvent conduire à l'obstruction des équipements. Ils favorisent les développements microbiens et diminuent les échanges thermiques.

Ce problème est accentué avec l'augmentation de la température de l'eau. Quand les eaux sont chauffées, l'équilibre calcocarbonique est fortement déplacé, d'où la formation de dépôts.

1 - 5 Les retours d'eau polluée

Les phénomènes de retour d'eau polluée peuvent survenir par siphonnage ou refoulement :

- entre le réseau public et le réseau interne de l'établissement (dépression),
- entre le réseau interne de l'établissement et un circuit de distribution particulier (dépression ou contre pression).

L'eau aspirée ou refoulée peut contaminer le réseau interne, voire le réseau public, si elle est polluée (réseau stagnant d'arrosage ou d'incendie) ou si ses caractéristiques ont été modifiées pour son usage ou par son usage.

1 - 6 La prolifération excessive du biofilm

Le biofilm est formé d'un ensemble de micro-organismes immobilisés sur une surface solide, englobés dans un gel de polymère d'origine microbienne. C'est donc un réservoir important de micro-organismes qui y trouvent souvent un milieu et des conditions de nutrition favorables à leur croissance ; du fait de sa structure, il protège les bactéries de l'action des traitements de désinfection. La constitution du biofilm se déroule en plusieurs étapes : l'adhésion à la paroi des micro-organismes et leur multiplication ; ils peuvent ensuite se détacher et être entraînés dans le courant.

2 - Lieux de la dégradation de l'eau

Malgré la grande variété des réseaux de distribution d'eau d'un établissement de santé à un autre, les principaux modes de défaillance sont souvent identiques et bien identifiés, quelle que soit l'installation. Le tableau n°2, ci-après, fait la synthèse de ces défaillances et des mesures jugées prioritaires pour améliorer de manière significative la qualité dans ces établissements.

3 - Cas particulier des réseaux bouclés d'eau chaude

La stagnation de l'eau dans les boucles est la cause principale d'une dégradation de la qualité microbiologique de l'eau et/ou du développement des légionelles dans les réseaux bouclés d'eau chaude. De nombreuses installations de distribution présentent des défauts de conception qui entraînent une inadéquation entre les diamètres des canalisations mises en œuvre et les débits de circulation souhaités afin de maintenir l'eau distribuée à une température suffisante. L'équilibrage du réseau est souvent difficile à réaliser, ce qui ne permet pas de répartir correctement les débits d'eau dans chaque colonne de distribution. Les organes de réglage fonctionnent souvent en dehors de leur plage normale de fonctionnement.

Il importe de respecter les règles de dimensionnement préconisées dans le guide technique de conception et de mise en œuvre des réseaux d'eau destinée à la consommation humaine à l'intérieur des bâtiments édité en 2003. De faibles débits de circulation d'eau peuvent en outre être à l'origine de la formation de dépôts de particules pouvant colmater le réseau et les organes de réglage, rendre difficile voire impossible l'équilibrage correct du réseau et diminuer l'efficacité des produits biocides utilisés, ces derniers ne pouvant accéder aux zones stagnantes.

Tableau 2 : Principaux modes de défaillance dans la gestion de la distribution de l'eau et proposition de mesures correctives

Les tableaux suivants sont fournis à titre indicatif, ils ne sont ni exhaustifs ni hiérarchisés. Il appartient à chaque établissement de réaliser le diagnostic de son installation pour déterminer les points critiques propres à son réseau de distribution d'eau et de définir les mesures adaptées à chaque site.

Eau froide			
Modes de défaillance	Conséquences	Causes possibles	Mesures préconisées
Absence ou insuffisance de plans ou de données techniques sur les réseaux, les installations et les points de puisage de l'eau.	Impossibilité de gérer convenablement le fonctionnement de la distribution d'eau.	- absence d'archivage - perte des documents - documents non transmis à l'établissement par le bureau d'études ou le cabinet d'architecture - documents non mis à jour	- récupérer si possible des plans des bâtiments (Dossier des Ouvrages Exécutés). - enregistrer, de préférence, les plans sur un logiciel dédié - repérer par enquête de terrain les différents réseaux d'eau de desserte. Identifier les réseaux et apposer des pictogrammes caractéristiques - préciser la nature (cuivre, acier galvanisé...), le diamètre et la date de pose des canalisations d'eau du réseau
		- raccordement des points de puisage de l'eau potable sur un réseau non alimentaire et sanitaire (arrosage, incendie...)	- élaborer une liste de tous les points de puisage de l'eau potable et vérifier systématiquement leur raccordement effectif sur le réseau alimentaire et sanitaire.
Défauts dans la conception des installations de distribution de l'eau.	Dégradation bactériologique et chimique de la qualité de l'eau (par exemple par <i>Legionella</i>).	- présence de zones de stagnation (bras morts...)	- supprimer les bras morts. - diminuer les temps de séjour dans les réservoirs intermédiaires de stockage (par réglage des poires de niveau). - repérer et supprimer les points de puisage rarement ou jamais utilisés (en accord avec le service concerné). - repérer et supprimer les fontaines réfrigérantes entraînant une stagnation prolongée de l'eau
		- retour d'eau des réseaux de chauffage, de climatisation, d'arrosage et d'incendie entraînant une pollution du réseau d'eau potable de l'établissement.	- identifier et séparer physiquement les réseaux d'arrosage et d'incendie du réseau d'eau potable après le compteur général du réseau public. - mettre en place des ensembles de protection adaptés contre les retours d'eau au départ des réseaux d'arrosage et d'incendie ³³ . - mettre en place des ensembles de protection adaptés sur le piquage servant au remplissage des réseaux de chauffage et de climatisation ³³
		- retour d'eau de l'établissement vers le réseau public entraînant une pollution de ce dernier.	- mettre en place, à la sortie du compteur général, une protection dite minimale par clapet de non-retour de type EA ³³ . - mettre en place, en tête des réseaux types de l'établissement, des ensembles de protection contre les retours d'eau (clapets anti-retour, surverses...) ³³
		- température de l'eau froide supérieure à 25°C.	- augmenter la fréquence des contrôles microbiologiques, - rechercher les causes de la hausse de température au niveau de l'installation.

³³ Cf. les ensembles de protection dans le chapitre 2 du Titre V conception et réalisation des installations de distribution d'eau.

Eau froide			
Modes de défaillance	Conséquences	Causes possibles	Mesures préconisées
Défauts d'exploitation et de maintenance des installations de distribution de l'eau	Dégradation bactériologique et chimique de la qualité de l'eau (par exemple par <i>Legionella</i>)	- défauts d'entretien des installations de stockage d'eau froide	- mettre en place un protocole de nettoyage et de désinfection des réservoirs de stockage d'eau
		- défauts d'entretien des installations de traitement d'eau	- mettre en place un protocole de nettoyage et de désinfection des adoucisseurs (bac à sel et résine)
			- élaborer un protocole pour la mise en place, le renouvellement et l'entretien des filtres conformément aux recommandations du fabricant
			- vérifier l'efficacité des appareils de pré-traitement et de traitement de l'eau de dialyse
		- vétusté de certaines canalisations	- réaliser un diagnostic de l'état intérieur des canalisations (corrosion, entartrage...). Mise en place de manchettes témoins
		- défauts d'entretien et de vérification et/ou état de vétusté des équipements de robinetterie	- manipuler périodiquement les vannes de coupure et contrôler le bon fonctionnement des clapets, purgeurs et disconnecteurs
- changer selon l'état les équipements de robinetterie (têtes de robinets, flexibles et pommeaux de douches, brise-jet, joints) suivant un planning prévisionnel			
- contamination suite à l'intervention d'un agent de maintenance pour travaux sur le réseau	- élaborer un plan de maintenance des équipements de robinetterie		
	- mettre en place un protocole de nettoyage et de désinfection des réseaux après travaux		
			- imposer le port de gants
			- former tous les agents de maintenance à l'hygiène
Absence d'archivage de l'information	Impossibilité de maîtriser la qualité de l'eau. Pas de retours d'expérience. Valeur de la preuve non accessible.	- absence de politique globale de gestion de l'eau	- élaborer et mettre en place une démarche d'assurance-qualité pour la gestion de la qualité de l'eau dans l'établissement

Eau chaude			
Modes de défaillance	Conséquences	Causes possibles	Mesures préconisées
Défauts de conception des installations de distribution de l'eau chaude	Prolifération des légionelles (et autres bactéries hydriques)	- production instantanée d'eau chaude à partir d'un échangeur à plaques, à une température insuffisamment élevée	- élever la température de production d'eau chaude de manière à délivrer en permanence une eau à une température supérieure à 50°C en tous points du réseau - vérifier la stabilité de la température du circuit primaire
		- production par accumulation d'eau chaude dans un ballon à une température insuffisamment élevée	- élever la température de production d'eau chaude à 60°C minimum en permanence - mettre en place une vanne de purge en point bas du ballon et la manipuler au moins une fois par semaine - mettre en place une procédure annuelle de nettoyage, détartrage et désinfection du ballon
		- réservoir de stockage d'eau préchauffée à une température inférieure à 50°C à partir d'un système de récupération d'énergie	- stocker l'énergie dans un réseau primaire plutôt que dans l'eau chaude ou stocker l'énergie dans une eau chaude dont la température est supérieure à 55°C - mettre en place des procédures d'entretien périodique du réservoir (nettoyage, détartrage, désinfection)
		- absence de bouclage du réseau d'eau chaude ou traçage inefficace des canalisations (cordons chauffants)	- mettre en place des procédures de purges régulières des robinets de puisage d'eau chaude - purger périodiquement tous les points d'eau pendant 1 à 2 minutes à l'occasion du nettoyage de la chambre du patient - étudier la faisabilité de la mise en œuvre d'un bouclage du réseau d'eau chaude
		- existence de zones de stagnation dans le réseau de distribution d'eau chaude	- vérifier l'hydraulique du réseau - supprimer les bras morts
		- présence de points d'eau rarement ou jamais utilisés	- repérer et supprimer les points de puisage rarement ou jamais utilisés (en accord avec le service concerné)
		- température insuffisante en retour de boucle et/ou en retour de colonnes et/ou sur le réseau de distribution	- maintenir en permanence l'eau chaude à une température supérieure à 50°C en tous points du réseau - calorifuger indépendamment le réseau d'eau chaude du réseau d'eau froide
		- écart de température de l'eau supérieur à 7°C entre le maximum et le minimum sur chaque boucle	- revoir le calorifugeage des canalisations, la circulation de l'eau et l'équilibrage du réseau, l'entartrage des canalisations...
		- mitigeage de l'eau au niveau du réseau à une température inférieure à 50°C	- supprimer la vanne thermostatique située dans la chaufferie ou sur les réseaux - mettre en place des mitigeurs thermostatiques, notamment pour les douches, au plus près du point de puisage
		- absence d'indicateurs pertinents (autres que l'analyse de légionelles)	- mettre en place, si possible, des sondes de température en différents points du réseau reliées à un logiciel dédié à la gestion technique centralisée (GTC) - interpréter périodiquement les courbes de température - tenir à jour et archiver les données de température

Eau chaude			
Modes de défaillance	Conséquences	Causes possibles	Mesures préconisées
Défauts d'exploitation et de maintenance des installations de distribution de l'eau chaude	Prolifération des légionelles (et autres bactéries hydriques)	- température insuffisante en retour de boucle et sur le réseau de distribution	- vérifier périodiquement le débit des pompes de recirculation ou des accélérateurs
		- écart de température de l'eau supérieur à 7°C entre le maximum et le minimum sur chaque boucle	- revoir le calorifugeage des canalisations, la circulation de l'eau et l'équilibrage du réseau, l'entartrage des canalisations...
		- état de vétusté des équipements de robinetterie	- changer périodiquement les équipements de robinetterie (têtes de robinets, flexibles et pommeaux de douches, brise-jet joints) suivant un planning prévisionnel
			- élaborer un plan de maintenance des équipements de robinetterie
			- mettre en place un traitement d'adoucissement de l'eau (si la dureté de l'eau est supérieure à 20 degrés français ou °Th)
		- état de vétusté des canalisations du réseau de distribution d'eau chaude (entartrage, corrosion)	- remplacer les canalisations par des matériaux adaptés à la chaleur et à un éventuel traitement complémentaire, en évitant l'emploi de l'acier galvanisé
		- entartrage excessif du réseau d'eau chaude	- abaisser la dureté de l'eau par la mise en place d'un traitement d'adoucissement de l'eau
- défaut de maîtrise du traitement d'adoucissement de l'eau	- mettre en place des manchettes témoins au niveau du départ ou du retour de boucle		
	- nettoyer le bac à sel une fois par trimestre		
	- désinfecter périodiquement la résine (au moins une fois par an)		
		- régénérer la résine une fois par semaine	

- TITRE V - CONCEPTION ET REALISATION DES INSTALLATIONS DE DISTRIBUTION D'EAU

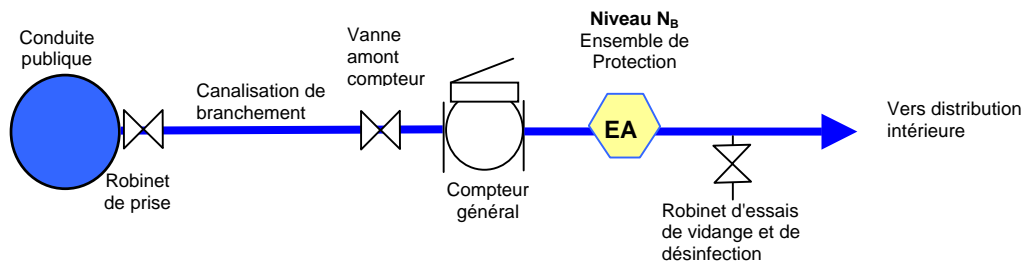
L'eau du réseau de distribution à l'intérieur d'un établissement de santé dessert généralement de nombreux usages : alimentaires, sanitaires, techniques (pour le chauffage, la climatisation par exemple, pour la protection contre l'incendie), ainsi que les soins ou les actes médicaux.

Pour maîtriser la qualité des eaux destinées à ces différents usages, il est impératif de concevoir une organisation des réseaux de distribution, en fonction des risques potentiels pouvant être à l'origine de dégradations organoleptiques, physico-chimiques, toxicologiques ou microbiologiques de l'eau fournie à l'établissement.

1 - ORIGINE DE L'EAU

1 - Alimentation à partir de la distribution publique

En général, l'eau alimentant les réseaux de distribution des établissements de santé provient de la distribution publique et est délivrée comme suit.



Exemple de configuration d'un branchement d'eau d'alimentation d'une distribution intérieure, raccordé à une conduite publique

Le branchement de l'établissement doit être équipé au point de livraison (en général après le compteur) d'un ensemble de protection sanitaire minimal de type EA (vanne + robinet d'essais + clapet de non-retour contrôlable³⁴) constituant le niveau de protection N_B pour limiter les retours d'eau du réseau de l'hôpital vers le réseau public³⁵ (cf. sous-chapitre sur les ensembles de protection).

Remarque :

Trop souvent, un disconnecteur à zone de pression réduite contrôlable du type BA remplace le clapet ou s'y ajoute. Cet ensemble de protection, placé juste après le compteur général dans une chambre de comptage souvent inondée, constitue une source de contamination, notamment lors du fonctionnement du dispositif en disconnexion. De plus, un tel dispositif génère une perte de charge importante (plus de 1 bar en moyenne) dès l'origine du réseau, ce qui peut entraîner une insuffisance de pression en certains points des installations et être ainsi à l'origine de retour d'eau. Un dispositif de type BA n'est donc pas adapté ; il doit être démonté et remplacé par un ensemble de protection de type EA.

L'ensemble de protection placé au niveau N_B doit être contrôlé tous les six mois³⁶ par une personne habilitée. Le contrat d'abonnement doit définir les responsables des opérations de vérification et d'entretien périodique.

³⁴ Un dispositif de protection titulaire de la marque NF antipollution est réputé satisfaisant à la norme NF EN 1717. La signification des codes des ensembles de protection est précisée dans le glossaire.

³⁵ Article R.1321-54 du code de la santé publique.

³⁶ Article R.1321-59 du code de la santé publique.

Une attention particulière doit être portée à l'environnement de la chambre de comptage. Celle-ci doit être rapidement repérable et facile d'accès. La plupart des canalisations de distribution d'eau en "matières plastiques" sont perméables aux solvants et notamment à ceux contenus dans les hydrocarbures comme l'essence. Aussi, toutes les mesures doivent être prises pour interdire le stationnement de véhicules et dévier les eaux de ruissellement susceptibles d'inonder le regard de comptage.

Une prise d'échantillon pour prélèvement d'eau à des fins d'analyses doit être installée après le compteur général. Cette prise d'échantillon d'eau constituera le point de référence de la qualité d'eau fournie par l'exploitant de la distribution publique.

2 - Alimentation à partir d'une ressource privée (puits ou forage)

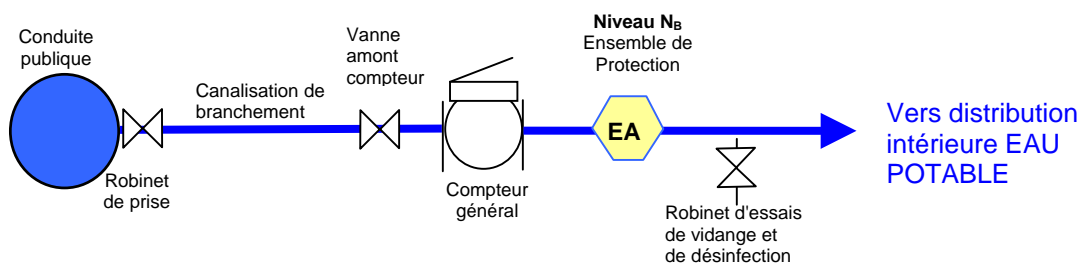
L'alimentation en eau potable d'un établissement de santé à partir d'une ressource privée (puits ou forage) est soumise à autorisation du préfet après avis du conseil départemental d'hygiène, le service instructeur étant la DDASS. Peu d'établissements ont recours à ce type d'alimentation compte tenu des exigences sanitaires à respecter : il est nécessaire de réaliser une étude hydro-géologique de la ressource en eau et de mettre en place des mesures visant à protéger celle-ci de toutes sources de pollution.

Il est possible d'envisager, sous certaines conditions, l'utilisation de l'eau d'une ressource privée pour des usages sanitaires et non alimentaires, pour des activités de process de type blanchisserie, consommant une quantité importante d'eau, etc...

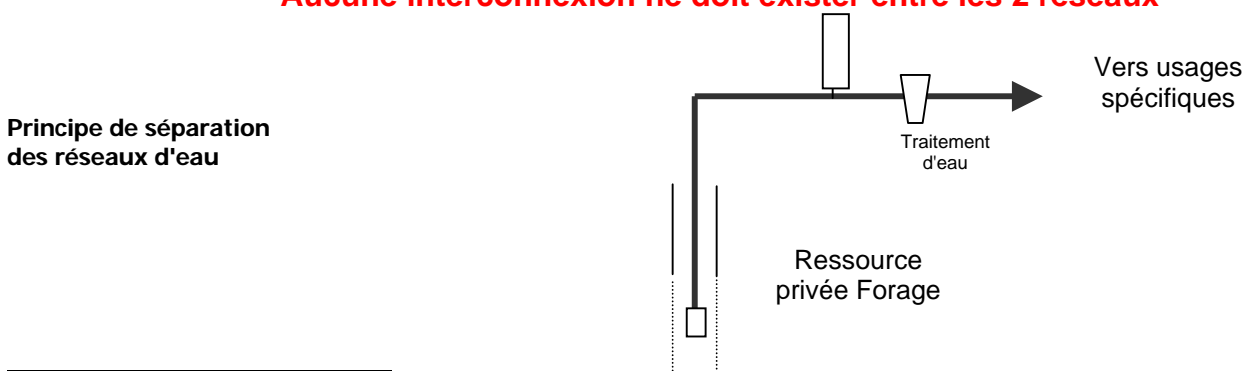
Les principales précautions à prendre consistent à réaliser un réseau totalement indépendant du réseau d'eau potable (double réseau) afin d'éviter tout risque de pollution par retour d'eau, et à suivre l'évolution de la qualité de l'eau qui doit en permanence rester compatible avec l'usage souhaité. La présence de fer ou de manganèse dans l'eau distribuée peut conduire à des eaux colorées (rouille...) peu compatibles avec certains usages comme le lavage du linge.

De telles installations doivent être clairement répertoriées sur un plan et inscrites dans le carnet sanitaire. Les réseaux doivent être identifiés sur le site et les postes d'eau doivent comporter les signes distinctifs et pictogrammes caractéristiques³⁷. Les éléments de protection de ces installations doivent faire l'objet d'une vérification annuelle.

Dans tous les cas, le choix d'avoir recours à une ressource privée devra se fonder sur une étude économique prenant en compte tous les aspects (protection de la ressource, capacité de production, qualité de l'eau, traitement éventuel, usage de l'eau, contrôle de la qualité de l'eau).



Aucune interconnexion ne doit exister entre les 2 réseaux



³⁷ Des règles de signalisation sont proposées dans le guide technique de conception et de mise en œuvre des réseaux d'eau destinée à la consommation humaine à l'intérieur des bâtiments de 2003.

2 - STRUCTURATION DES RESEAUX

1 - Principes généraux de conception

La configuration du/des réseau(x) doit être la plus simple et la plus courte possible afin d'éviter la stagnation de l'eau, l'élévation de la température de l'eau froide et la baisse de la température de l'eau chaude, ainsi que pour permettre des traitements de désinfection efficaces et rapides. En effet, des canalisations d'eau froide situées à proximité de celles d'eau chaude ou ayant cheminé sur de grandes longueurs dans un bâtiment ou après stagnation voient la température de l'eau augmenter, au point d'induire des croissances de germes et en particulier des légionelles.

La conception du réseau de distribution ne doit pas favoriser la formation de poches gazeuses, l'adhérence de calcaire en cas de débit insuffisant, les phénomènes de corrosion ni le développement du biofilm.

La distribution ne devra pas comporter de bras mort, c'est-à-dire une partie du réseau ne desservant pas un point de puisage. Les extrémités des colonnes montantes devront éventuellement être équipées de dispositifs anti-béliers et de purgeurs. Les canalisations du circuit d'eau froide devront être distantes du réseau d'eau chaude. Les réseaux devront être correctement identifiés.

2 - Choix des matériaux

Les matériaux utilisés dans les systèmes de production ou de distribution et qui sont au contact de l'eau destinée à la consommation humaine doivent être compatibles avec la qualité de l'eau et ne doivent pas être susceptibles d'en altérer la qualité³⁸. Ces matériaux seront choisis conformément aux recommandations de l'arrêté du 29 mai 1997 modifié, relatif aux matériaux et objets des installations fixes de distribution d'eau destinée à la consommation humaine et de ses circulaires d'application (du 12 avril 1999 et du 27 avril 2000). Les matériaux constitutifs des canalisations sont soit de type métallique (l'acier galvanisé, le cuivre, les aciers inoxydables, la fonte), soit de type organique (polychlorure de vinyle, polyéthylène haute densité, polyéthylène basse densité, polypropylène, polybutylène, etc...³⁹).

L'article 3 de l'arrêté du 29 mai 1997 stipule que tout opérateur (installateur, revendeurs, distributeurs d'eau, plombiers...) appelé à intervenir dans la réalisation d'installations fixes de production, de traitement et de distribution d'eaux destinées à la consommation humaine doit s'assurer auprès de ses fournisseurs, par tout moyen approprié, que les matériaux ou objets qui lui sont livrés sont conformes aux dispositions du présent arrêté.

Les fabricants de matériaux ou d'objets doivent notamment disposer des informations permettant de vérifier l'innocuité sanitaire de leurs produits et de s'assurer que ces matériaux ou objets sont conformes aux dispositions de l'arrêté du 29 mai 1997 modifié. Ainsi, le respect des règles de composition fixées aux annexes I et II de l'arrêté précité constitue une preuve de la conformité sanitaire des matériaux métalliques et minéraux placés au contact d'eau destinée à la consommation humaine. De même, une attestation de conformité sanitaire (ACS) permet d'apporter la preuve de l'aptitude à entrer au contact d'eau destinée à la consommation humaine d'un matériau organique ou d'un accessoire constitué d'au moins un élément organique entrant au contact d'eau, et de s'assurer du respect des dispositions de l'arrêté du 29 mai 1997 précité.

La mise en œuvre de canalisations en plomb et l'emploi de brasures contenant du plomb⁴⁰ sont respectivement interdits depuis le 5 avril 1995 et le 15 août 1997. En outre, l'article R.1321-2 du code de la santé publique a abaissé les normes admissibles du plomb dans l'eau à 10 microgrammes par litre d'eau, teneur limite autorisée à compter du 25 décembre 2013. L'article R.1321-64 du code de la santé publique a fixé une valeur transitoire à 25 microgrammes par litre d'eau, pour la période du 25 décembre 2003 au 24 décembre 2013. Les articles R.1321-44 et R.1321-46 du code de la santé publique spécifient que les propriétaires d'établissements où de l'eau est fournie au public, tels que les hôpitaux, sont tenus de prendre toutes les dispositions pour que l'eau soit conforme aux exigences réglementaires de qualité.

³⁸ Article R.*1321-48 du code de la santé publique.

³⁹ La liste des matériaux organiques, ayant une attestation de conformité sanitaire est actualisée régulièrement par la Direction générale de la santé. La liste en date du 1^{er} mars 2003, figure dans la lettre circulaire DGS/SD7A n°867 du 2 juin 2003 relative aux matériaux placés au contact d'eau destinée à la consommation humaine.

⁴⁰ Article R.1321-51 et arrêté du 10 juin 1996 relatif à l'interdiction d'emploi des brasures contenant des additions de plomb dans les installations fixes de production, de traitement et de distribution d'eaux destinées à la consommation humaine.

Les matériaux constitutifs des canalisations doivent être choisis en fonction :

- des caractéristiques de l'eau disponible (des phénomènes de corrosion ou de dégradation peuvent apparaître, influençant de manière significative la qualité de l'eau fournie) ;
- des usages de l'eau et des traitements mis en œuvre (c'est le cas par exemple de l'eau chaude, de l'eau utilisée pour la dialyse, la stérilisation...) ;
- de la compatibilité des différents matériaux entre eux (l'acier galvanisé est incompatible avec la présence de cuivre en amont ou dans la boucle de recirculation ainsi qu'avec tout traitement libérant des ions cuivre dans l'eau).

Il convient de s'assurer que les produits de collage et de soudage des canalisations en plastique sont conformes aux avis techniques.

Les tronçons de canalisations doivent être dimensionnés pour répondre aux besoins en eau des postes utilisateurs concernés sans créer de perturbations hydrauliques (survitesse, stagnation). Toutes les mesures sont prises pour s'assurer de la bonne circulation de l'eau dans les réseaux.

Lors de la mise en œuvre de ces matériaux, des précautions doivent être prises depuis leur lieu de fabrication jusqu'à leur lieu de pose ainsi que pendant le stockage et la pose des canalisations afin d'éviter toute contamination. Des opérations de rinçage et de désinfection ainsi qu'un contrôle de la qualité de l'eau seront réalisés après la pose de canalisations neuves. Les procédures de nettoyage et de désinfection sont précisées dans le chapitre 2 du titre VI.

3 - Réseaux types

Pour atteindre l'objectif d'une structuration optimale des réseaux, il y a lieu de procéder en trois étapes :

- la première consiste à identifier tous les points d'usage ou postes utilisateurs,
- la deuxième consiste à déterminer, pour chacun de ces points d'usages ou postes utilisateurs, la qualité de l'eau nécessaire ou exigée en référence à la typologie présentée au titre III du présent document,
- la troisième étape consiste à répartir ces usages sous forme de réseaux spécialisés dénommés "Réseaux Types"⁴¹. Ces réseaux types sont au nombre de 5 et désignés RT1, RT2, RT3, RT4 et RT5. Ils sont définis comme suit :

Réseau RT1 : eau à usage alimentaire, sanitaire et de soins

RT1 eau froide

Il dessert les postes utilisateurs d'eau destinée à des usages alimentaires (eau de boisson, eau pour la préparation des aliments...), sanitaires (toilette, WC..) et à tous les actes de soins exercés dans un établissement de santé, pour lesquels la qualité de l'eau destinée à la consommation humaine est adaptée, sans pré-traitement (voir la liste des différents usages, chapitre 3 du titre III).

RT1 eau traitée pour des usages particuliers occasionnant une exposition humaine directe ou indirecte

Il dessert les postes utilisateurs d'eau destinée à des usages particuliers occasionnant une exposition humaine directe (dialyse, piscine) ou indirecte (stérilisation, four vapeur, cuisine collective), pour lesquels la qualité de l'eau destinée à la consommation humaine subit un traitement (voir la liste des différents usages, chapitre 3 du titre III).

RT1 eau chaude

Il dessert les postes utilisateurs d'eau destinée à des usages sanitaires et à des actes de soins exercés dans les établissements de santé. Ce sont essentiellement des douches et autres postes utilisateurs d'eau fonctionnant à partir d'eau chaude entre 50°C et 60°C (lave vaisselle, poste de lavage à eau chaude ...), avec ou sans pré-traitement.

Rappel : l'utilisation de l'eau chaude n'est pas conseillée pour des usages alimentaires.

⁴¹ Les réseaux types sont définis dans le guide technique de conception et de mise en œuvre des réseaux d'eau destinée à la consommation humaine à l'intérieur des bâtiments de 2003. Dans le cas des établissements de santé, le nombre de réseaux types a été fixé à 5.

Réseau RT2: eau à usage technique (1)

Il dessert les installations de chauffage (remplissage des circuits de chauffage), de climatisation (réseau eau glacée) et autres types, ainsi que de lavage ou d'arrosage lorsqu'il est fait appel à quelques robinets de puisage en élévation situés à une hauteur d'au moins 0,50 mètre au-dessus du sol. Dans ce dernier cas, un traitement de l'eau est inutile.

Réseau RT3: eau à usage de protection contre l'incendie (1)

Il alimente les robinets d'incendie armés (RIA), les systèmes d'extinction automatiques (type sprinkler), les bornes ou les bouches d'incendie.

Réseau RT4: eau à usage d'arrosage d'espaces verts (1)

Il alimente les appareils ou systèmes dits "enterrés": bouches manuelles ou automatiques, les systèmes par tuyaux rampant au sol, les systèmes d'irrigation ou micro-poreux.

Réseau RT5: Activités spécifiques (1)

Il alimente les équipements spécifiques de type industriel : buanderie, portique de lavage...

(1) Ces réseaux sont raccordés au réseau type RT1, sauf s'ils font l'objet d'un branchement particulier directement raccordé au réseau public ou s'ils sont alimentés à partir d'une ressource autre que le réseau public d'eau potable (dans ces cas là, ces réseaux sont totalement séparés du RT1).

4 - Ensembles de protection

Lorsque les réseaux types sont définis, il convient de mettre en place sur chacun d'eux les ensembles de protection adaptés aux installations et appropriés aux risques de pollution par retour d'eau⁴². Ces ensembles de protection constituent les différentes barrières placées à l'origine des portions de canalisations susceptibles de subir des altérations lors de siphonnages (aspiration, dépression) ou de refoulements (contre pression) provenant du réseau aval.

On doit se poser la question du dispositif de protection approprié en trois points :

- N_B : au niveau du branchement. Il est à l'origine du branchement sur le réseau d'adduction publique.
- N_P : au niveau du piquage. Il est à installer à chaque changement de réseau type.
- N_E : au niveau de l'équipement. Il est à considérer au niveau du poste utilisateur lui-même. L'ensemble de protection doit être intégré à l'appareil raccordé, ou en cas d'impossibilité, placé à son amont immédiat.

Les règles générales pour l'installation des ensembles de protection sont les suivantes :

- **Au niveau N_E :**
 - Règle n°E1 : tous les équipements raccordés à un réseau RT1, RT2 ou RT5 doivent être munis d'un dispositif de protection. Pour les autres cas, voir la règle n°E2.
 - Règle n°E2 : il est recommandé que les équipements raccordés à un réseau RT3 ou RT4 soient munis de dispositifs de protection. Toutefois, il est admis, lorsque plusieurs équipements présentant un risque similaire sont raccordés sur un même piquage, d'équiper uniquement le piquage d'un dispositif de protection suffisant équivalent à celui qui devrait être installé sur les équipements.
- **Au niveau N_P :**
 - Règle n°P1 : à chaque piquage sur un réseau de la série RT1 occasionnant un changement de type de réseau, il convient d'installer un clapet de non-retour (EA) au plus près du piquage (dans tous les cas à une distance inférieure à 3 m) ;
 - Règle n°P2 : si la distance entre le piquage et le dispositif de protection des équipements desservis est inférieure à 3 m, on peut se dispenser d'une protection de niveau N_P ;
 - Règle n°P3 : à l'intérieur d'un réseau de type RT1, il convient d'évaluer à chaque piquage, la nécessité d'installer un dispositif de protection de niveau (EA) au plus près du piquage (dans tous les cas à une distance inférieure à 3 m), pour protéger le réseau amont (par exemple, d'un risque de stagnation).

⁴² Les notions d'ensemble de protection et de dispositif de protection sont définies dans le glossaire.

➤ **Au niveau N_B :**

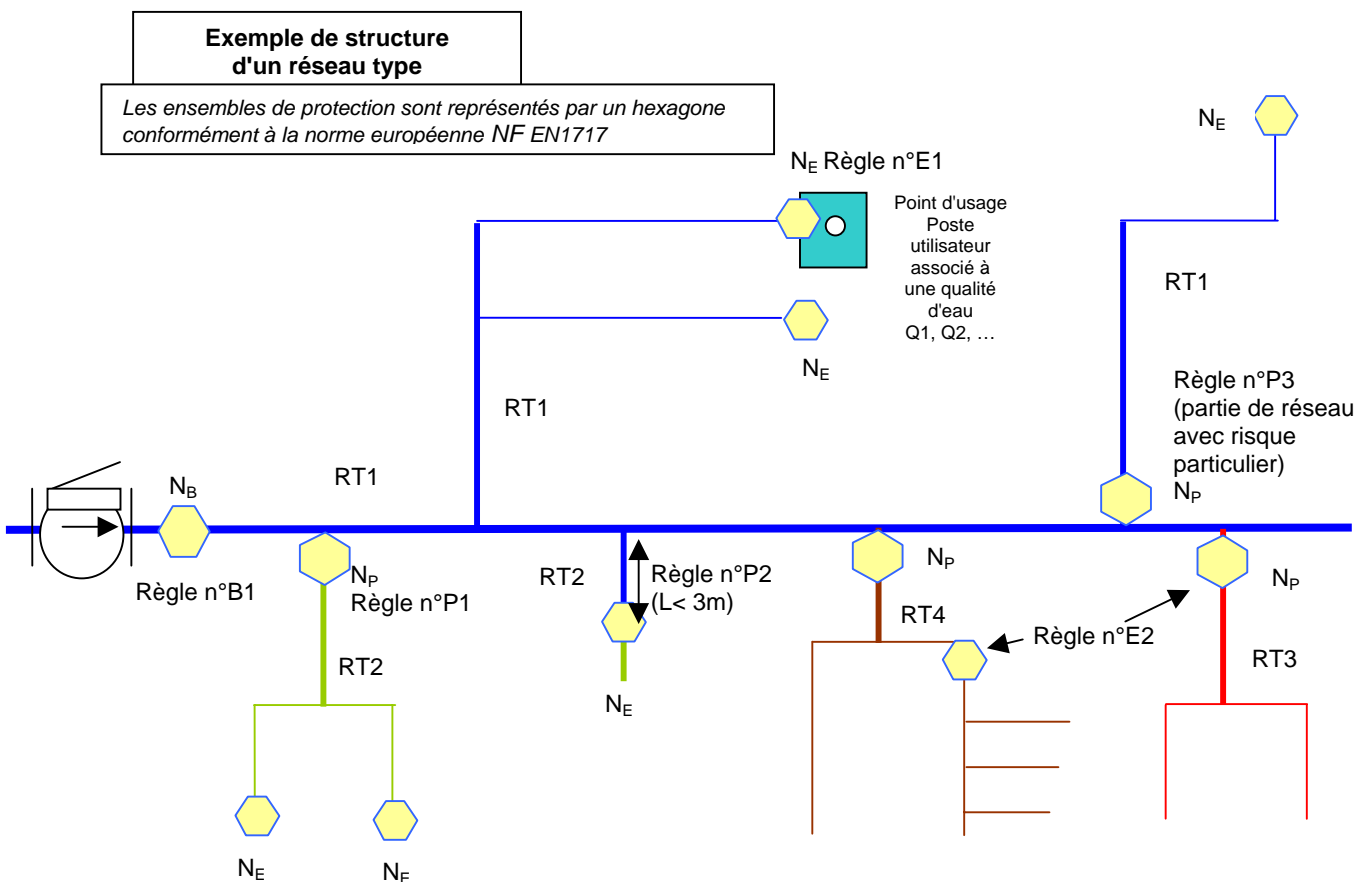
- Règle n°B1 : si les règles ci-dessus sont respectées, et si le réseau en aval du compteur est de type RT1, un niveau de protection de type EA est suffisant sur le branchement. En cas de doute, ou si le réseau en aval du compteur n'est pas de type RT1, le service de distribution peut être amené à préconiser un niveau supérieur.

L'ensemble de protection doit être adapté à l'installation et au risque qui doit être préalablement évalué ⁴³. Un dispositif de protection titulaire du marquage NF antipollution est réputé satisfaire à la norme qui s'y rapporte. Il doit être installé selon les règles de pose et de sécurité sanitaire qui lui sont propres. Il doit être vérifié et entretenu aussi souvent que nécessaire et au moins deux fois par an pour l'ensemble de protection placé au niveau branchement N_B.

Les équipements terminaux actuellement sur le marché disposent généralement d'un ensemble de protection intégré à l'appareil. Trois types de reconnaissance de conformité des produits manufacturés existent :

- pour les équipements (robinetterie...) relevant d'une norme ou d'un cahier des charges, la certification inclut le contrôle du niveau de protection approprié.
- pour les équipements ne relevant pas d'une norme ou d'un cahier des charges, il convient de s'assurer qu'ils disposent :
 - soit d'un avis technique favorable pour l'emploi considéré, délivré par le CSTB, complété éventuellement par une certification CSTBat.
 - soit d'une autorisation délivrée par le ministère de la santé.

Certains équipements nécessitent un dispositif de protection fabriqué *in situ*. Il convient de s'assurer que le processus de fabrication est conforme à la norme *ad hoc* (ex : garde d'air de 80 cm sur un robinet de puisage à nez lisse). L'annexe 5 précise le type de dispositif de protection pour les principaux équipements terminaux.



⁴³ Pour déterminer le choix des ensembles de protection les mieux adaptés aux risques, il est possible de procéder à une analyse quantifiée des risques associés à chacun des réseaux internes, à l'aide de la méthode Montout, du nom de son initiateur, et qui est référencée dans la norme européenne NF EN 1717.

REPARTITION DES USAGES DE L'EAU EN FONCTION DES RESEAUX TYPES DANS LES ETABLISSEMENTS DE SANTE

Réseau RT1 (eau froide) destiné à des usages alimentaires, sanitaires et de soins

Réseau RT1 (eau chaude) destiné à des usages sanitaires et de soins

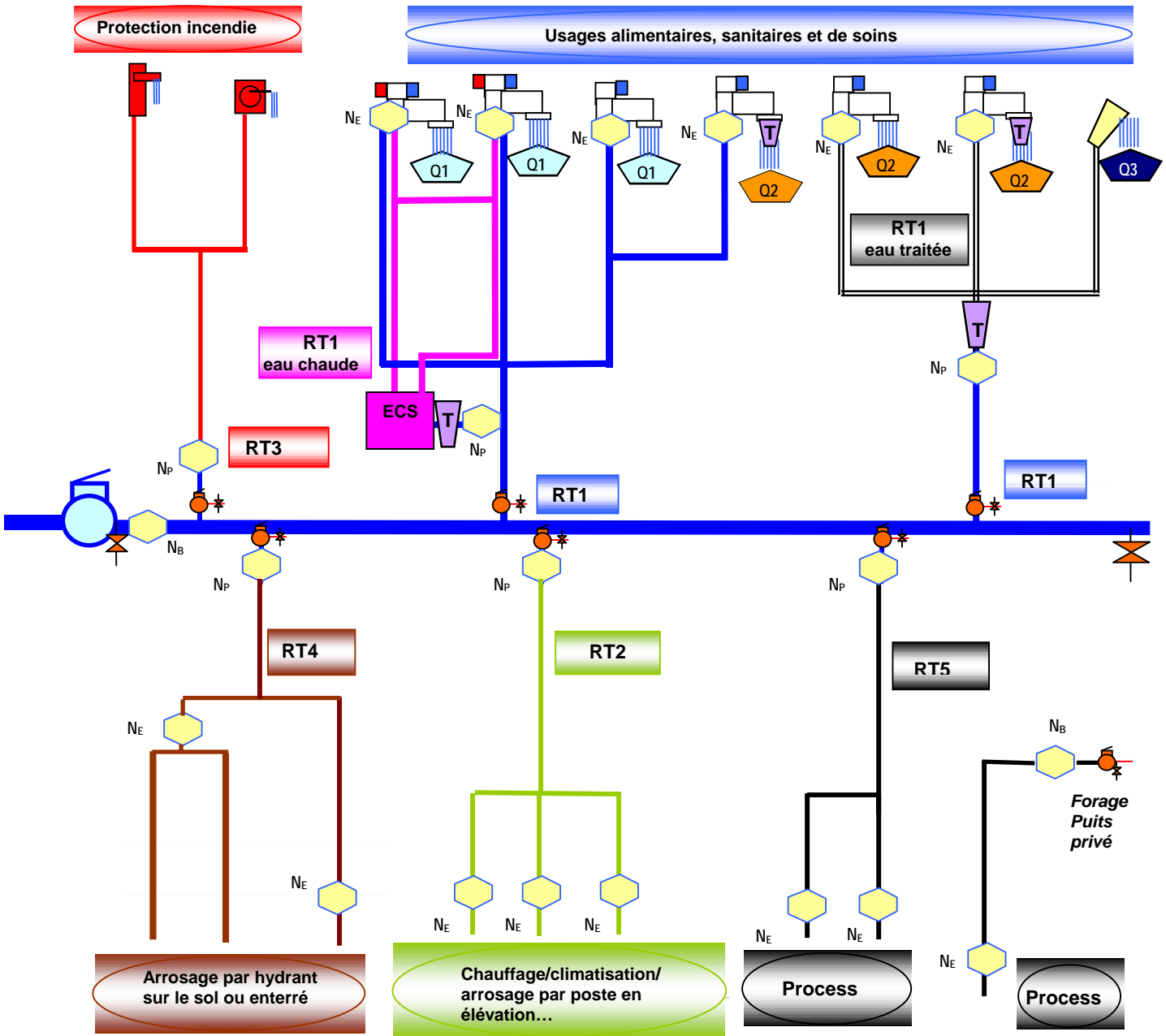
Réseau RT1 (eau traitée) destiné à des usages particuliers occasionnant une exposition humaine directe ou indirecte (piscine, dialyse...)

Réseau RT2 destiné à des usages techniques
(Chauffage / Climatisation/ Arrosage lavage par robinets en élévation)

Réseau RT3 destiné à la protection incendie exclusivement

Réseau RT4 destiné aux espaces verts exclusivement

Réseau RT5 destiné à des usages de process (laverie...)



Q1 Eau ne subissant aucun traitement Q2 Eau traitée pour un usage spécialisé au poste utilisateur Ex: (traitement d'eau pour la dialyse) Q3 Eau stérile

N_B Niveau branchement - Protection du réseau de distribution
 N_P Niveau piquage - Protection minimale du réseau spécifique
 N_E Niveau équipement - Protection au poste utilisateur - intégré

Mesure des volumes d'eau utilisée et point de "chasse"
 Traitement particulier pour l'usage spécialisé au poste

5 - Caractéristiques de chaque réseau type

Le réseau RT1 est réservé aux usages alimentaires, sanitaires et de soins

Tous les postes utilisateurs d'eau destinée à des usages alimentaires, sanitaires ou à des actes de soins doivent être obligatoirement raccordés sur le réseau référencé RT1. En effet, c'est le débit sanitaire qui garantit le renouvellement massif de l'eau dans les canalisations et permet de maintenir la qualité de l'eau mise à disposition des utilisateurs. Pour cette raison, les postes utilisateurs d'eau pour les soins sont raccordés sur le RT1 de l'établissement. Les canalisations de distribution doivent être les plus courtes possibles et être clairement identifiées depuis leur point d'origine jusqu'au poste de l'utilisateur.

Certains actes de soins peuvent nécessiter une qualité d'eau supérieure à celle délivrée par le réseau RT1. Pour satisfaire au niveau d'exigence de qualité requis pour ces actes, il est mis en place un dispositif spécifique de traitement de l'eau, placé en amont immédiat du poste de l'utilisateur d'eau.

De tels dispositifs nécessitent une gestion rigoureuse de leur fonctionnement et de leur entretien (mise en place obligatoire d'un protocole de maintenance). L'efficacité du traitement doit être évaluée périodiquement selon un programme d'analyses. Toutes les informations relatives à son fonctionnement, son entretien et sa maintenance doivent être consignées dans le carnet sanitaire de ce dispositif.

Tableau 3 : Recommandations concernant le réseau RT1

Réseau RT1 destiné à des usages alimentaires, sanitaires et de soins	
Choix des matériaux constitutifs	
Matériaux	Observations
Cuivre NF A 51 120	<ul style="list-style-type: none"> • Sensibilité à la corrosion par « érosion/cavitation » pour les tubes recuits ou surchauffés. • Incompatible avec de l'acier galvanisé situé en aval. • Adapté à tous types d'eau
Polyéthylène réticulé (PER)	<ul style="list-style-type: none"> • Adapté aux eaux corrosives. • Adapté aux eaux chaudes
Polybutylène (PB) et polypropylène (PP)	<ul style="list-style-type: none"> • Adapté aux eaux corrosives. • Adapté aux eaux chaudes
Polychlorure de vinyle (PVC)	<ul style="list-style-type: none"> • Matériau incompatible avec l'eau chaude. • Les produits de collage et de soudage des canalisations doivent respecter les avis techniques.
Polychlorure de vinyle surchloré (PVC-C)	<ul style="list-style-type: none"> • Adapté aux eaux corrosives. • Les produits de collage et de soudage des canalisations doivent respecter les avis techniques.
Inox 316L selon la norme AISI ou de qualité équivalente	<ul style="list-style-type: none"> • Adapté aux eaux corrosives et agressives. • Coût de fourniture élevé. La mise en œuvre doit être réalisée par un personnel qualifié. • Facilité d'entretien.
Inox 304L	<ul style="list-style-type: none"> • Non adapté si les chlorures sont \geq à 50 mg/l ou en cas de traitement avec des produits chlorés.
Polyéthylène (PE) Basse et haute densité	<ul style="list-style-type: none"> • Adapté aux eaux agressives et corrosives. • Incompatible avec l'eau chaude.
Polyvinylidène fluoré (PVDF)	<ul style="list-style-type: none"> • Adapté aux eaux corrosives. • Coût de fourniture plus élevé que pour les autres matériaux plastiques.
Acier galvanisé	<ul style="list-style-type: none"> • Incompatible avec une température de l'eau supérieure à 60°C. Risque de corrosion favorisant les développements bactériens. • Incompatible avec le cuivre en amont ou dans la boucle. • Déconseillé pour les réseaux de type RT1 et notamment pour l'eau chaude.
Acier noir	<ul style="list-style-type: none"> • Interdit pour les usages alimentaires et sanitaires (arrêté du 29 mai 1997 Annexe 1)
Plomb	<ul style="list-style-type: none"> • Interdit à la mise en œuvre depuis le 5 avril 1995 (Article R.1321-51 du CSP)

Réseau RT1 destiné à des usages alimentaires, sanitaires et de soins

Protection contre les retours d'eau pour les réseaux RT1	<p>Les dispositifs de protection doivent répondre à la norme NF antipollution correspondante.</p> <ul style="list-style-type: none"> • Au Niveau N_B : l'ensemble de protection à mettre en place à l'origine du réseau RT1 doit être adapté à l'installation et approprié aux risques évalués. En général, l'ensemble de protection acceptable est un clapet de non-retour type EA contrôlable. • Au niveau N_E : se reporter à la norme NF EN 1717 (Cf. chapitre sur les ensembles de protection).
---	--

Le réseau RT2 est réservé aux usages techniques

Il correspond en général aux réseaux d'alimentation des circuits de chauffage et de climatisation. Des fluides caloporteurs et additifs peuvent être utilisés dans les installations de traitement thermique conçues suivant le principe de simple échange. La liste de ces produits est établie par le ministère chargé de la santé après avis du Conseil supérieur d'hygiène publique de France⁴⁴.

Les tours aéroréfrigérantes peuvent être raccordées sur ce réseau RT2⁴⁵.

Le réseau RT2 peut également correspondre aux réseaux de lavage ou d'arrosage lorsqu'il est fait appel à quelques robinets placés en élévation à au moins 0,50 m au-dessus du sol et pour lesquels il n'y a pas d'injection de produits du type herbicide, fongicide, antigel... Si ces réseaux sont de dimension ou de longueur importantes, ils peuvent être associés à un réseau RT4.

Tout raccordement de tuyaux flexibles à ces robinets doit être démonté après utilisation.

Tableau 4 : Recommandations concernant le réseau RT2

Réseau RT2 destiné à des usages techniques (chauffage, climatisation, arrosage, lavage par postes en élévation...)	
Matériaux Critères pouvant influencer le choix du matériau pour les réseaux RT2	<ul style="list-style-type: none"> • Être compatible avec les eaux agressives et corrosives, avec les exigences de température, avec l'injection éventuelle de produits dits filmogènes... • L'eau transportée par les réseaux RT2 est considérée <i>a priori</i> comme non potable à l'exception des tronçons de réseaux alimentant les appareils d'humidification de l'air ambiant destinés à pulvériser de la vapeur d'eau dans les gaines des centrales de traitement d'air ou des appareils ou systèmes pouvant former des aérosols.
Protection contre les retours d'eau pour les réseaux RT2	<p>Les dispositifs de protection doivent répondre à la norme NF antipollution correspondante.</p> <ul style="list-style-type: none"> • Au Niveau N_P : l'ensemble de protection à mettre en place à l'origine du réseau RT2 doit être adapté à l'installation et approprié aux risques évalués. En général, l'ensemble de protection acceptable est un clapet de non-retour type EA contrôlable. • Au niveau N_E : se reporter à la norme NF EN 1717 (cf. chapitre sur les ensembles de protection). Pour les robinets à raccord au nez, un ensemble de protection de type HA (disconnecteur d'extrémité) est exigé. Il doit être intégré au robinet (N_E), à défaut il est placé au nez fileté du robinet de paysage, rendu solidaire et indémontable de celui-ci.

⁴⁴ Cette liste figure dans la circulaire du 2 juillet 1985 et elle a été mise à jour dans la circulaire du 2 mars 1987.

⁴⁵ Les recommandations concernant la conception, l'exploitation, l'entretien et la surveillance des tours aéroréfrigérantes sont précisées dans le guide des bonnes pratiques *Legionella* et tours aéroréfrigérantes.

Le réseau RT3 est réservé à la protection contre l'incendie ⁴⁶

Les réseaux réservés à la protection incendie sont des réseaux stagnants et peuvent donc être à l'origine d'une pollution microbiologique (présence de *Pseudomonas aeruginosa*, de coliformes...) et chimique (présence de particules déposantes fer, matières organiques...) du réseau d'eau potable de l'établissement à l'occasion de retour d'eau.

Ces réseaux sont trop souvent en communication directe avec le réseau d'eau potable, les uns sans protection particulière, les autres équipés de protection non adaptée pouvant mettre en danger la sécurité incendie. La protection sanitaire du réseau de distribution d'eau potable contre les risques de pollution par retour d'eau doit être compatible avec la sécurité des personnes et des biens contre les risques liés à l'incendie à l'intérieur d'un établissement de santé. Le dispositif de protection ne doit ni engendrer une perte de charge trop importante, ni éventuellement, interrompre le débit d'eau, notamment en cas d'incendie.

Sauf avis contraire des services de la protection civile, il est préférable de disposer, pour la protection contre l'incendie, d'un branchement particulier directement raccordé au réseau public. Dans le cas contraire, le piquage destiné à l'alimentation en eau du réseau incendie doit être réalisé au plus près de l'alimentation générale de l'établissement. Ce piquage doit être équipé *a minima* d'un dispositif de comptage, d'une purge, d'un indicateur de pression et d'un ensemble de protection contre les retours d'eau.

L'ensemble de protection le plus adapté à mettre en place à l'origine du réseau incendie est de type EA (clapet de non-retour contrôlable), générant une perte de charge acceptable. Néanmoins, ce dispositif ne peut être toléré qu'à deux conditions :

- il ne doit pas être mis en œuvre d'additifs (injection de produits filmogènes, anticorrosion...) à l'intérieur de ce réseau ;
- le réseau incendie doit être purgé très régulièrement (au moins 2 fois par an) de façon à éviter la stagnation et la dégradation de la qualité de l'eau. La surveillance de ce type de réseau doit conduire l'opérateur à effectuer des relevés de compteur très régulièrement pour s'assurer d'une part que le réseau incendie est en pression et qu'il peut répondre à la demande en eau à tout moment (détection de fuites...), d'autre part que le réseau est purgé périodiquement.

Il est fortement déconseillé de mettre en place des ensembles de protection type BA (disconnecteur à zone de pression réduite contrôlable) à l'origine des réseaux réservés à la protection incendie. Ils génèrent des pertes de charge très importantes de l'ordre de 1 bar, voire plus en fonction du diamètre, et peuvent à tout moment se mettre à "disconnecter" (fonctionner en disconnexion), entraînant un manque d'eau préjudiciable en cas d'incendie.

Le réseau réservé à la protection incendie doit faire l'objet d'un repérage sur plan et être répertorié dans le carnet sanitaire.

L'eau mise à disposition par ce réseau doit être réservée uniquement à la défense incendie. Aucun piquage ne doit être réalisé sur ce réseau pour desservir d'autres usages.

Le diamètre des canalisations doit être calculé en fonction de la longueur de celles-ci, du nombre de robinets ou d'orifices à desservir et de leur hauteur par rapport au sol compte tenu du débit et de la pression du réseau public desservant l'établissement.

Tableau 5 : Recommandations concernant le réseau RT3

Réseau RT3 destiné à la protection incendie	
<p>Matériaux</p> <p>Critères pouvant influencer le choix du matériau pour les réseaux RT3</p>	<ul style="list-style-type: none"> • Être compatible avec les eaux agressives et corrosives. • Les branchements et les canalisations situés à l'intérieur des bâtiments et alimentant les moyens de secours contre l'incendie doivent être en matériaux incombustibles. • L'eau transportée par les réseaux RT3 est <i>a priori</i> considérée comme non potable. • Il est toujours souhaitable de se rapprocher des services de la protection civile ou des organismes concernés pour préciser les mesures à mettre en œuvre.

⁴⁶ Les moyens de secours contre l'incendie sont définis par le règlement de sécurité contre les risques d'incendie et de panique dans les établissements recevant du public, pris par arrêté du 25 juin 1980.

Réseau RT3 destiné à la protection incendie	
Protection contre les retours d'eau pour les réseaux RT3	<p>Les dispositifs de protection doivent répondre à la norme NF antipollution correspondante.</p> <ul style="list-style-type: none"> • Au niveau N_p : l'ensemble de protection à mettre en place à l'origine du réseau RT3 doit être adapté à l'installation et approprié aux risques évalués. En général, l'ensemble de protection acceptable est un clapet de non-retour type EA contrôlable, s'il est fait appel à des postes en élévation et sans injection d'additifs. • Au niveau N_E si nécessaire : se reporter à la norme NF EN 1717 (cf. chapitre sur les ensembles de protection).

Le réseau RT4 est réservé à l'arrosage enterré ou semi enterré ou arasé au niveau du sol

En raison de leur utilisation occasionnelle et de leur situation enterrée, semi- enterrée ou arasée au niveau du sol, les réseaux d'arrosage sont considérés comme des réseaux stagnants. Du fait du contact avec les terres, débris, déjections animales, pouvant s'accumuler au niveau des points d'eau, ils peuvent être à l'origine de pollution du réseau de l'établissement à l'occasion de retour d'eau : pollutions microbiologique (présence de bacilles pyocyanique, de légionelles, d'entérobactéries, de coliformes...) ou chimique (présence de particules déposantes, fer, matières organiques, produits de traitement du jardin...).

Ces réseaux sont trop souvent en communication directe avec le réseau d'eau potable les uns sans protection particulière, les autres équipés de protection non adaptée. Pour protéger le réseau de distribution d'eau potable contre les risques de pollution par retour d'eau provenant d'une multitude de tronçons d'arrosage, il est nécessaire de structurer ces réseaux, de les identifier et de mettre en place une protection adaptée à chaque configuration pour réduire les risques de pollution à l'intérieur de l'établissement de santé.

Pour cela, les canalisations destinées à l'alimentation de ces réseaux d'arrosage doivent être réalisées à partir d'un piquage spécifique sur le réseau RT1.

Pour les réseaux d'arrosage enterrés ou courants sur le sol (goutte à goutte), le piquage doit être équipé *a minima* d'un dispositif de comptage et d'un ensemble de protection de type AA (surverse totale) ou AB (surverse par trop plein) contre les retours d'eau. L'ensemble de protection de type AA est bien souvent intégré dans l'aménagement paysager et fait office de bassin d'ornement, par exemple, où l'eau arrive par surverse et est remise en pression par un dispositif de pompage.

Tableau 6 : Recommandations concernant le réseau RT4

Réseau RT4 destiné à l'arrosage	
Matériaux Critères pouvant influencer le choix du matériau pour les réseaux RT4	<ul style="list-style-type: none"> • Être compatible avec les eaux agressives et corrosives. • L'eau transportée par les réseaux RT4 est <i>a priori</i> considérée comme non potable. Il convient d'être particulièrement vigilant quant à l'exposition éventuelle de personnes aux aérosols émis lors des opérations d'arrosage par asperseurs. • Il convient d'étiqueter par pictogramme caractéristique « eau non potable », le réseau de distribution compris entre l'ensemble de protection contre les retours d'eau et le point d'utilisation.
Protection contre les retours d'eau pour les réseaux RT4	<p>Les dispositifs de protection doivent répondre à la norme NF antipollution correspondante.</p> <ul style="list-style-type: none"> • Au niveau N_p : l'ensemble de protection à mettre en place à l'origine du réseau RT4 doit être adapté à l'installation et approprié aux risques évalués. En général, l'ensemble de protection acceptable est de type AA ou AB (bâche de rupture alimentée par surverse). • Au niveau N_E si nécessaire : se reporter à la norme NF EN 1717 (cf. chapitre sur les ensembles de protection). Pour les robinets à raccord au nez, un ensemble de protection de type HA (disconnecteur d'extrémité) est exigé. Il doit être intégré au robinet (N_E) ; à défaut il est placé au nez fileté du robinet de puisage, rendu solidaire et indémontable de celui-ci.

Le réseau RT5 est réservé à des activités spécifiques de process

Les activités spécifiques de process sont les activités de type industriel générant d'importantes consommations d'eau qui, le cas échéant, peut faire l'objet de traitements particuliers. Dans un établissement de santé, le lavage du linge entre dans cette catégorie : la buanderie est donc raccordée à un réseau type RT5.

Ces réseaux doivent faire l'objet d'une attention toute particulière compte tenu des produits utilisés pour l'activité spécifique et qui peuvent être mis en contact avec l'eau potable.

Tableau 7 : Recommandations concernant le réseau RT5

Réseau RT5 destiné à l'alimentation en eau de process	
Matériaux Critères pouvant influencer le choix du matériau pour les réseaux RT5	<ul style="list-style-type: none"> Être compatible avec la qualité de l'eau de process.
Protection contre les retours d'eau pour les réseaux RT5	<p>Les dispositifs de protection doivent répondre à la norme NF antipollution correspondante.</p> <ul style="list-style-type: none"> Au niveau N_p : l'ensemble de protection à mettre en place à l'origine du réseau RT5 doit être adapté à l'installation et approprié aux risques évalués. En général, l'ensemble de protection acceptable est de type AA ou AB (bâche de rupture alimentée par surverse). Au niveau N_E si nécessaire : se reporter à la norme NF EN 1717 (cf. chapitre sur les ensembles de protection).

Les réseaux alimentés à partir d'une autre ressource que le réseau public d'eau potable

Les réseaux types RT2, RT3, RT4 et RT5 peuvent être alimentés à partir d'une ressource autre que le réseau public d'eau potable à condition qu'ils soient totalement séparés du réseau RT1, qu'ils soient clairement identifiés depuis leurs points d'origine jusqu'aux postes utilisateurs et que la qualité de l'eau utilisée soit compatible avec l'usage qu'il en est fait notamment lorsqu'il crée des aérosols (tours de refroidissement, arrosage automatique...) ou nécessite des caractéristiques spécifiques.

L'établissement peut posséder sa propre alimentation en eau, par forage ou puits, nécessitant, le cas échéant, la mise en œuvre d'un traitement complémentaire de l'eau (déferrisation, déminéralisation...). Cette ressource doit être contrôlée. Dans ce cas, un raccordement au réseau RT1 est généralement prévu pour l'alimentation de secours en cas de défaillance de la ressource de substitution. La canalisation RT1 doit faire l'objet d'une attention particulière afin d'éviter tout bras mort.

Il ne doit pas y avoir d'interconnexion entre les deux réseaux qui doivent être totalement séparés par l'intermédiaire d'une bâche de rupture répondant à l'ensemble de protection de type AA ou AB.

6 - Choix des équipements raccordés

Du fait de leur conception ou de leur mise en œuvre, les équipements raccordés à un réseau d'eau potable ne doivent pas être susceptibles d'altérer la qualité de l'eau distribuée soit à l'occasion de phénomènes de retour d'eau, soit par les matériaux utilisés pour leurs composants.

Tout opérateur doit être en mesure d'apporter la preuve que toutes les précautions ont été prises pour assurer la sécurité sanitaire des réseaux d'eau destinée à la consommation humaine.

3 - EQUIPEMENTS SPECIFIQUES

1 - Robinetterie

Adapter la distribution de l'eau aux caractéristiques du point d'usage est un souci permanent des services techniques des hôpitaux et de nombreux fabricants proposent maintenant des solutions originales. Il est important de choisir des solutions réellement ergonomiques et adaptées aux différents contextes d'utilisation. Ainsi un petit lave-mains dans un couloir peut être plus décoratif que pratique.

En ce qui concerne la robinetterie, le choix s'oriente vers trois types de produits :

- Le **mélangeur** est le type de robinet le plus courant, traditionnel et bon marché. En général, le croisillon de gauche permet de faire varier le débit d'eau chaude, celui de droite le débit d'eau froide, et l'eau sort mélangée par un seul bec ou tube.
- Le **mitigeur monocommande** est muni d'un levier unique qui règle la température et le débit (verticalement pour le débit et horizontalement pour la température). Le réglage peut donc se faire d'une seule main, avec précision et un grand confort d'utilisation. Le mécanisme étant fait de disques céramiques glissant l'un sur l'autre, ceux-ci sont peu sensibles au tartre et ils peuvent se démonter et être nettoyés. Certains modèles permettent une limitation de la température et du débit.
- Le **mitigeur thermostatique** est un système plus élaboré. Une poignée règle le débit et l'autre la température qui restent constants. La température peut être réglée au degré près et une sécurité anti-brûlure évite de dépasser une température préfixée (certains fabricants prévoient la possibilité sécurisée de dépasser ce seuil pour faciliter les chocs thermiques). De plus, un élément thermosensible peut corriger automatiquement toute variation de température. Dans le cadre de la marque NF, tous les mitigeurs thermostatiques sont équipés de filtres et de clapets anti-retour. Ces équipements qui nécessitent une maintenance régulière peuvent être, en cas de défaillance, des lieux de fixation pour des germes et leur biofilm. Il est conseillé de réinstaller des clapets sur les arrivées d'eau froide et d'eau chaude afin de limiter les risques d'interconnection entre les deux réseaux. Il est à noter que des chocs thermiques répétés peuvent être à l'origine d'une détérioration de ces équipements.

Les commandes, quant à elles, peuvent être manuelles, au coude, fémorales, au pied, ou électroniques. L'électronique évite le contact direct de la robinetterie avec les mains grâce à des cellules photoélectriques mais les électrovannes qu'elles commandent ne sont pas dénuées d'inconvénients (création d'un biofilm sur la membrane de l'électrovanne, nécessité d'une alimentation électrique, le manque d'étanchéité facilite la retro contamination, etc.)

L'utilisation de certains types de robinetterie comme les becs de robinets déclipables, écouvillonnables, voire même autoclavables, peut paraître séduisante ; il convient toutefois de noter que les embases fixes de cette robinetterie avec condamnation des arrivées d'eau constituent autant de pièces, de recoins et de chicanes qui ne sont ni nettoyables ni désinfectables, et donc autant de niches microbiennes. La nature des matériaux constitutifs de ces robinets doit être compatible avec les opérations de stérilisation (attention au laiton) ou de désinfection telles que les chocs chlorés (dépassivation de l'inox). Le choix des matériaux doit être effectué en conséquence.

Les becs de robinet et cols de cygne « ascendants » favorisent la stagnation d'un volume d'eau parfois non négligeable que l'on peut réduire par des becs horizontaux ou descendants. En tout état de cause, la purge de la robinetterie doit être organisée, particulièrement en cas de faible utilisation.

Les embouts de mousseurs ou d'aérateurs de l'eau sont rarement changés ou entretenus ; ils sont un lieu privilégié de dépôt de calcaire et d'autres particules. Ils peuvent être remplacés par des brise-jet étoiles qui limitent le risque de développement de niches bactériennes.

Les douchettes et flexibles doivent être particulièrement entretenus. Selon le système choisi, il peut exister un volume important de stagnation ou, au contraire, un système de purge par gravitation. Les douchettes peuvent être équipées d'un système anticalcaire. Il existe des kits « douchette-flexible » jetables (patient unique) utilisables chez des patients à haut risque.

Il est préférable de supprimer les points d'eau très peu ou jamais utilisés. Il est parfois plus judicieux de remplacer les équipements de robinetterie très usagés que de procéder à leur détartrage.

2 - Fontaines réfrigérantes

Plusieurs types de fontaines réfrigérantes sont commercialisés :

- **Les fontaines « à tirage direct »** : l'eau de distribution publique est refroidie par circulation dans un double serpentin réfrigéré par un compresseur hermétique à haute pression. Ce système assure le maintien de la qualité de l'eau provenant des canalisations extérieures à la fontaine.
- **Les fontaines « à banquise »** : l'eau circule dans un serpentin qui est réfrigéré par un bloc de glace. La qualité de la glace ainsi que l'étanchéité du serpentin sont à vérifier régulièrement afin d'éviter une contamination de l'eau distribuée.
- **Les fontaines « à réservoir »** : elles utilisent un réservoir d'eau alimenté par le réseau de distribution publique. Un dispositif de vidange doit être prévu ainsi que des dispositifs de prise d'échantillons. Le réservoir doit être vidangé et nettoyé chaque fois que cela est nécessaire et au moins une fois par mois. L'utilisation de ces fontaines est déconseillée à cause du risque possible de dégradation de la qualité de l'eau liée à la stagnation prolongée dans le réservoir de stockage et du fait de leur trop grande sensibilité à la température extérieure. Ces systèmes peuvent permettre la prolifération de bactéries psychrophiles (*Yersinia*, *Listeria*).
- **Les fontaines alimentées par une bonbonne d'eau de 18,9 litres**. La qualité de l'eau peut se dégrader à la suite d'une stagnation prolongée dans les réservoirs de stockage et du fait d'une grande sensibilité de ces systèmes à la température extérieure. Ces systèmes peuvent notamment permettre la prolifération de bactéries psychrophiles (*Yersinia*, *Listeria*). Il faut donc veiller à installer ces équipements dans des ambiances tempérées et s'assurer du renouvellement fréquent des bonbonnes. Il faut de plus être sûr que l'air introduit lors du soutirage est efficacement filtré pour limiter toute introduction de micro-organismes dangereux en milieu de soins. La qualité de l'eau doit être garantie soit par le fournisseur dans un cadre contractuel, soit par l'établissement qui doit alors établir un programme analytique. La réutilisation de bonbonnes au sein de l'établissement de santé est à proscrire.

Principales recommandations⁴⁷, auxquelles doivent satisfaire les fontaines réfrigérantes :

- Leur raccordement se fait sur le réseau RT1.
- L'eau produite doit satisfaire aux normes de potabilité en vigueur.
- Les matériaux utilisés ne doivent pas être susceptibles d'altérer la qualité de l'eau.
- Seuls les fluides caloporteurs appartenant à la liste diffusée par la circulaire DGS du 2 juillet 1985 et par la circulaire du 2 mars 1987 peuvent être utilisés dans les installations de traitement thermique fonctionnant en simple échange. Les systèmes d'échange doivent pouvoir être vérifiés régulièrement et permettre de visualiser toutes perforations d'une surface d'échange.
- Le dispositif de stockage doit être dimensionné pour éviter une stagnation prolongée : l'adéquation du volume à la consommation est un critère de qualité.
- Ces fontaines, ainsi que les éventuels systèmes de filtration parfois mis en place en amont, doivent être maintenus dans un bon état d'entretien et de fonctionnement.

Les fontaines réfrigérantes doivent être installées en petit nombre, de façon à être facilement accessibles, à l'abri de toute pollution d'origine extérieure (ventilation, coin fumeur...), entretenues et utilisées régulièrement. L'eau les alimentant doit être conforme à la réglementation.

3 - Machines à glace non alimentaire

Les machines destinées à produire des glaçons, utilisés dans différents processus de refroidissement, sont susceptibles d'être colonisées par des micro-organismes et les glaçons produits peuvent être microbiologiquement contaminés. Il convient donc de veiller à la bonne utilisation des glaçons non alimentaires.

Les fluides frigorigènes utilisés ne doivent pas polluer le réseau intérieur de distribution d'eau potable en cas de perforation d'une surface d'échange. Les systèmes d'échangeurs doivent permettre de visualiser toute fuite ou détérioration des éléments constitutifs. Pour les équipements fonctionnant par simple échange, il convient de s'assurer que le fluide frigorigène utilisé est autorisé par le ministère en charge de la santé.

⁴⁷ Circulaire DGS/PGE/1D n°2058 du 30 décembre 1986 relative aux fontaines réfrigérantes.

4 - PRODUCTION ET DISTRIBUTION DE L'EAU CHAUDE

Pour limiter les développements microbiens, en particulier les légionelles, dans les installations de production et de distribution de l'eau chaude, il est nécessaire :

- **d'éviter la stagnation de l'eau** ;
- **de lutter contre l'entartrage et la corrosion** par une conception et un entretien adaptés à la qualité de l'eau et aux caractéristiques de l'installation ;
- **de maîtriser la température de l'eau chaude** dans les installations depuis la production et tout au long du circuit de distribution.

La température de l'eau est un facteur important conditionnant la survie et la prolifération de légionelles dans les réseaux d'eau. Pour limiter leur présence et éviter le risque de brûlure, l'eau chaude doit respecter les températures suivantes :

- **au niveau du stockage**, lorsqu'il existe, la température de l'eau doit être en permanence supérieure à 55°C en sortie de stockage et homogène sur tout le volume stocké.
- **au niveau du réseau de distribution**, l'eau doit être maintenue à une température supérieure à 50°C en permanence en tous points du réseau (à l'exception des antennes terminales d'une longueur inférieure à 3 mètres), y compris en retour de colonnes et de boucle. Une chute de température supérieure à 7°C entre le départ de l'équipement de production et le collecteur retour, ainsi qu'entre le départ de l'équipement de production et le retour de chaque boucle indique un mauvais fonctionnement ou un mauvais dimensionnement du réseau de distribution d'eau chaude. Idéalement, la baisse de température doit être inférieure à 5°C.
- **au niveau du point de puisage**, la température de l'eau doit être abaissée par mitigeage (mécanique ou thermostatique), au plus près du point de puisage, pour être inférieure à 40 - 45°C.

Il est particulièrement important de veiller à ce que les installations d'eau chaude soient correctement dimensionnées afin d'assurer des vitesses minimales de circulation (cf. guide technique de conception et de mise en œuvre des réseaux d'eau destinée à la consommation humaine à l'intérieur des bâtiments de 2003):

- le diamètre du collecteur aller (cf. définition du glossaire) sera calculé selon le DTU 60.11 afin d'assurer des vitesses de circulation de l'ordre de 2 m/s ;
- le diamètre des canalisations aller (départ de boucle) sera calculé selon le DTU 60.11 afin d'assurer des vitesses de circulation de l'ordre de 1,5 m/s ;
- le diamètre des canalisations de retour de boucle sera calculé de façon à assurer des vitesses comprises entre 0,15 et 0,5 m/s dans chacune des canalisations retour. Un écart maximal de température de 5 à 7°C est toléré entre le départ de l'équipement de production et les canalisations retour de chaque boucle ;
- le diamètre du collecteur retour (cf. définition du glossaire) sera calculé de façon à assurer une vitesse comprise entre 0,2 et 0,5 m/s. Un écart maximal de température de 5 à 7°C est toléré entre le départ de l'équipement de production et le collecteur retour ;
- les organes de réglage en pied de colonne de distribution d'eau devront être réglés de façon à fonctionner dans la plage définie par leur constructeur. On veillera notamment à ce que ces organes ne soient pas en position quasi-fermée de façon à éviter un colmatage rapide des équipements induisant un dysfonctionnement des boucles. Il est conseillé de les faire fonctionner à au moins 25% de leur ouverture maximale.

1 - Système de production d'eau chaude

L'énergie nécessaire au chauffage de l'eau peut être produite par l'électricité, le gaz ou le fioul. L'énergie solaire est à proscrire si elle constitue la seule source d'énergie, car la température de l'eau chaude est fonction de l'ensoleillement. Un tel système ne peut donc garantir une température suffisamment élevée en permanence. L'énergie solaire peut être utilisée si elle est accompagnée d'un système d'appoint d'énergie permettant de respecter les températures de l'eau chaude citées ci-dessus.

La production de l'eau chaude réalisée à partir de ballons de préchauffage à une température trop basse favorise les développements bactériens. Il convient donc dans les établissements de santé de supprimer tous les réservoirs de stockage d'eau préchauffés à une température inférieure à 55°C.

La production d'eau chaude peut être réalisée par accumulation ou de façon instantanée, semi-instantanée ou semi-accumulée.

1 - 1 La production instantanée

Elle peut être obtenue par plusieurs systèmes (notamment les échangeurs à plaques en acier inoxydable). La production instantanée ne nécessite aucun stockage et évite la stagnation de l'eau, le temps de séjour de l'eau étant relativement court. Elle requiert toutefois une grande puissance énergétique. Pour les établissements de grande taille, plusieurs systèmes instantanés peuvent être installés dans l'établissement.

L'échangeur à plaques doit être réglé de manière à délivrer en permanence une eau à une température supérieure à 50°C en tous points du réseau. L'ensemble de protection (généralement de type BA) sur l'alimentation en eau du réseau primaire doit faire l'objet d'un contrôle annuel. Le système d'échangeur doit permettre de visualiser toute fuite ou perforation des surfaces d'échange.

1 - 2 La production par accumulation

La production par accumulation consiste à chauffer l'eau dans des ballons de capacité allant jusqu'à 5 000 litres. Le volume du ballon doit être adapté à la consommation habituelle de manière à ce que le temps de séjour théorique de l'eau n'excède pas 24 heures. Un temps de stockage plus long entraîne un risque de stagnation de l'eau dans les ballons. De forts débits de soutirage peuvent faire baisser la température de l'eau chaude dans les ballons.

Dans les anciens ballons, on constate un gradient important de la température de l'eau ce qui peut être favorable à la prolifération des légionelles. Cependant, les équipements de moins de 10 ans entraînent un gradient moindre (variation de 2 à 4°C entre les parties basse et haute du ballon).

Les dépôts de tartre sont d'autant plus importants que la température de l'eau dans le ballon est élevée sauf si un traitement anti-tartre est mis en œuvre.

Pour les établissements possédant ce type d'installation, il faut :

- vérifier que la capacité de stockage n'est pas surdimensionnée (on estime qu'un ballon est correctement dimensionné si sa capacité permet de délivrer de l'eau chaude à la température voulue (cf. ci-dessus) pendant toute la journée pour une utilisation normale) ;
- vérifier la température de l'eau ;
- vérifier la présence :
 - d'un robinet vanne et d'un ensemble de protection de type EA sur l'arrivée d'eau froide en amont immédiat du ballon ;
 - d'un robinet situé au point bas du ballon permettant de réaliser des chasses hebdomadaires ;
 - une trappe de visite (pour le nettoyage physique des ballons supérieurs à 1000 litres, prévoir un trou d'homme d'au moins 50 cm de diamètre) ;
 - d'un dégazeur au point haut du ballon ;
 - d'une vanne de purge ¼ de tour au point bas du ballon ;
 - d'un thermomètre sur le départ de l'eau chaude, d'un dispositif de prise d'échantillon et d'un tube témoin ;
 - dans le cas général où il existe des pompes de circulation, d'un thermomètre sur le retour d'eau chaude à l'arrivée du ballon, d'un dispositif de prise d'échantillon et d'un tube témoin, sans bippasse, à l'amont des pompes ;
 - d'une pompe d'homogénéisation, réservée pour les ballons de grande capacité, permettant un mouvement de circulation ou d'un autre dispositif de maintien de la température ;
 - d'une rupture de charge sur l'évacuation des eaux de vidange avant le déversement au réseau d'eaux usées ;
 - d'une soupape de sécurité au bas du ballon.

1 - 3 La production semi-instantanée

Comme pour la production instantanée, l'eau est chauffée par un échangeur à plaques en inox. Elle transite ensuite par un petit ballon tampon, de capacité généralement comprise entre 300 et 1 000 litres, qui est presque maintenu en température par le bouclage de l'eau chaude. Ce ballon tampon est nécessaire uniquement pour le stockage de l'eau afin de pallier les crêtes de consommation. Le temps théorique de séjour de l'eau est de 4 à 8 heures.

La production semi-instantanée entraîne peu de stockage et donc un risque moindre de stagnation de l'eau si le ballon n'est pas surdimensionné et si la température de l'eau est homogène dans le ballon.

- Pour les établissements possédant ce type d'installation, il faut :
 - régler la température de manière à délivrer en permanence une eau à plus de 50°C en tous points du réseau de distribution ;
 - vérifier que la capacité de stockage du ballon n'est pas surdimensionnée ;
 - contrôler annuellement l'ensemble de protection (généralement de type BA) sur l'alimentation en eau du réseau primaire ;
 - et s'il existe des pompes de circulation, vérifier la présence d'un thermomètre sur le retour d'eau chaude à l'arrivée du ballon et d'un tube témoin, sans bippasse, à l'amont des pompes.

Le système d'échangeur doit permettre de visualiser toute fuite ou perforation des surfaces d'échange.

En ce qui concerne le ballon, les mêmes règles que celles figurant au point 1-2 devront être appliquées.

1 - 4 La production semi-accumulée.

Elle met en œuvre plusieurs ballons, d'une capacité de 300 à 500 litres, qui sont maintenus en température par le bouclage de l'eau chaude, et dont les pompes fonctionnent en permanence. La capacité de réchauffage est rapide (environ 20 à 30 minutes, si on utilise le gaz et le fioul, mais de 6 heures environ pour les ballons électriques).

Le temps de séjour théorique de l'eau est de 6 à 8 heures. Lorsque les débits sollicités sont plus faibles, le temps de stockage de l'eau est plus long d'où le risque de stagnation de l'eau dans les ballons. Par contre, lorsque les débits de soutirage sont importants, la température de l'eau dans les ballons peut baisser.

Pour les établissements possédant ce type d'installation, il faut :

- régler la température de production de l'eau chaude dans les ballons ;
- réaliser une mesure de la température au niveau de chaque ballon ou en sortie du système de production ;
- vérifier que la capacité de stockage des ballons n'est pas surdimensionnée ;
- contrôler annuellement l'ensemble de protection (généralement de type BA) sur l'alimentation en eau du réseau primaire ;
- s'il existe des pompes de circulation, vérifier la présence d'un thermomètre sur le retour d'eau chaude, à l'arrivée des ballons et d'un tube témoin, sans bippasse, à l'amont des pompes.

En ce qui concerne les ballons, les mêmes règles que celles figurant au point 1-2 devront être appliquées.

2 - Réseau de distribution d'eau chaude

2 - 1 Recommandations pour la conception des réseaux de distribution

Pour prévenir le risque de prolifération de certaines bactéries, en particulier des légionelles, la température de distribution de l'eau chaude doit être impérativement supérieure à 50 °C, en permanence, en tous points du réseau. Un retour de boucle pour l'eau chaude doit être prévu dès la conception du réseau afin d'éviter la stagnation de l'eau et la baisse de température de l'eau chaude. Selon l'importance de l'établissement, il convient de prévoir plusieurs boucles d'eau chaude dédiées en fonction des activités qui permettent une gestion et une maintenance de ces réseaux (travaux, désinfection...). La température de l'eau chaude doit être supérieure à 50°C notamment sur le collecteur de retour et sur la canalisation de retour de chaque boucle (notamment sur les boucles les plus défavorisées).

La configuration du/des réseau(x) doit être la plus simple possible afin d'éviter la stagnation de l'eau et la baisse de température de l'eau chaude, ainsi que pour permettre des traitements de désinfection plus efficaces et rapides.

La distribution ne devra comporter aucun bras mort. Les extrémités des colonnes montantes doivent être équipées d'anti-béliers et de purgeurs. Toutes les canalisations du circuit d'eau chaude et de retour de boucles ainsi que celles du réseau d'eau froide doivent être calorifugées séparément et être clairement identifiées par une signalétique explicite. La conception du réseau de distribution ne doit pas permettre la formation de poches d'air et l'adhérence de calcaire. Elle ne doit pas non plus favoriser le développement du biofilm. Afin de pouvoir réaliser des chocs thermiques, il est souhaitable de prévoir des prises de raccordement des échangeurs mobiles d'appoints qui seraient utilisés ou rajoutés en cas de manque de puissance thermique. Le réseau de distribution devra comporter toutes les protections nécessaires afin d'éviter les retours d'eau par dépression ou contre-pression.

Le diamètre des canalisations doit permettre d'assurer la consommation habituelle tout en satisfaisant les contraintes de température de l'eau : un diamètre insuffisant peut être à l'origine de phénomène de cavitation ; un surdimensionnement favorise les dépôts et entraîne une consommation d'oxygène. Le réseau devra être équilibré (notamment par réglage des organes de réglage sur les canalisations de retour) de façon à maintenir les vitesses indiquées au début du présent chapitre. L'impossibilité à équilibrer correctement le réseau de distribution peut être synonyme d'un mauvais dimensionnement de réseau ou de l'endommagement d'organes de réglage. Les organes de réglage seront idéalement choisis à mesure de débit et à mémoire de réglage afin de faciliter l'équilibrage du réseau et le suivi de l'évolution des débits d'eau dans l'installation.

Il est recommandé de suivre l'évolution de la température, de préférence en continu, au moyen de sondes de température et d'un enregistreur relié à un logiciel dédié à la gestion technique centralisée, permettant d'assurer la traçabilité de l'information. L'interprétation des graphes de température permet :

- d'appréhender et de corriger plus rapidement les dysfonctionnements éventuels du réseau d'eau chaude en comparant les résultats des données acquises par rapport aux seuils hauts et bas préalablement définis,
- de vérifier et de rectifier le fonctionnement des installations (débit des pompes de recirculation, équilibrage des boucles de distribution d'eau, etc.).

Lors de la phase de réception d'une installation neuve ou de la rénovation d'une installation existante, il est nécessaire de disposer des plans ou synoptiques décrivant l'architecture globale du réseau, identifiant le positionnement des organes de réglage, ainsi que les consignes de réglage de ces équipements. Les notes de calcul ayant permis de définir les consignes de réglage seront remises à l'établissement. Lors de la phase de réception, il est recommandé de :

- contrôler le respect des consignes de température au départ de chaque production, en retour de chaque boucle, en quelques points défavorisés du réseau de distribution ;
- vérifier la position des organes de réglage (au minimum 25% de leur ouverture maximale) ;
- contrôler le respect des consignes de débits de circulation dans chaque boucle et dans les collecteurs aller et retour.

2 - 2 Recommandations pour des travaux de rénovation du réseau de distribution

Les opérations de rénovation des réseaux de distribution d'eau chaude doivent avoir pour but :

- la réalisation d'un retour de boucle pour l'eau chaude,
- la simplification du réseau et la réalisation de boucles plus courtes,
- l'identification et la suppression de tous les bras morts,
- le remplacement des canalisations défectueuses,
- la mise en place de calorifuges séparés pour les réseaux d'eau chaude et d'eau froide,
- le maintien des vitesses minimales indiquées au début du présent chapitre,
- la mise en place d'un système de suivi de la température en continu.

Dans l'attente de la réalisation de ces travaux de rénovation, et notamment en l'absence de bouclage du réseau, il convient de prendre des mesures provisoires pour assurer le maintien de la température de l'eau chaude :

- par la mise en place des cordons chauffants électriques placés autour des canalisations sur de courts linéaires. Le cordon chauffant de type autorégulant est préférable à celui à puissance constante. Dans tous les cas, il faut veiller à installer un équipement dont la puissance permet d'atteindre une température supérieure à 50°C, en permanence, en tous points du réseau de distribution.
- par l'ouverture périodique des robinets de puisage d'eau chaude pour compenser la chute de température liée à l'absence de bouclage. La purge périodique des points d'eau peut être réalisée pendant 1 à 2 minutes à l'occasion du nettoyage de la chambre du patient ou par la pose de purges automatiques, par robinets-vannes temporisés fonctionnant la nuit et placés aux extrémités des colonnes montantes.

Remarque : il est préférable que les travaux de rénovation ne soient pas lancés indépendamment d'une approche globale de l'amélioration de la qualité de l'eau. On rappelle que cette démarche comprend plusieurs étapes :

1. la réalisation d'un état des lieux, comprenant notamment un diagnostic technique et sanitaire (cf. chapitre 1 du titre IV)
2. la détermination des points critiques et des points de surveillance,
3. la mise en œuvre d'un programme d'actions, comprenant :
 - a. la programmation des travaux si nécessaire,
 - b. la mise en œuvre de protocoles de maintenance,
 - c. la mise en œuvre de protocoles de surveillance et de gestion des non-conformités.

3 - Les points d'usage de l'eau

Une température de production et de distribution de l'eau chaude proche de 60°C conduit à un danger de brûlure cutanée dont il convient de limiter le risque de survenue par des mesures préventives adéquates. Par exemple, la mise en œuvre d'un dispositif de sécurité permet de garantir le respect d'une température maximale aux points de puisage.

Afin de limiter le risque de brûlures, la température de l'eau délivrée au point de puisage doit être inférieure à 50°C⁴⁸. Idéalement, la température de l'eau sera abaissée au plus près du point de puisage, à une température inférieure à 40 - 45°C. Pour prévenir le risque de brûlures, toutes les douches doivent être équipées de mitigeurs monocommandes (avec limiteur de température) ou de mitigeurs thermostatiques. Pour les autres points d'eau tels que les lavabos, il faut évaluer la nécessité de sécuriser les points par la pose de limiteur de température ou de mitigeurs thermostatiques.

Pour prévenir le risque de prolifération des légionelles, le mélange de l'eau doit se faire au plus près possible du point d'usage, en respectant le calorifugeage séparé des différents réseaux d'eau froide et d'eau chaude. Tous les réseaux d'eau où circule de l'eau mitigée centralisée doivent être supprimés. Il est recommandé d'installer des flexibles de douches (avec douchettes à jets lents) à la place de pommeaux fixes afin de limiter les expositions aux aérosols. Il est préférable de supprimer les points d'eau très peu ou jamais utilisés.

4 - Avantages et inconvénients de la pose d'un adoucisseur

L'opportunité de prévoir un traitement de lutte contre le tartre dépend des caractéristiques de l'eau qui est véhiculée mais également de la conception de l'installation. Lorsque l'eau est particulièrement dure (à partir de 30°F), il peut être nécessaire de l'adoucir afin de limiter l'entartrage du réseau de distribution d'eau chaude. En outre, certains usages techniques peuvent nécessiter une eau adoucie.

Afin d'éviter toute prolifération bactérienne, l'installation d'un adoucisseur doit respecter un certain nombre de dispositions :

- Il doit être posé selon les règles de l'art, dans un local spécifique, en évitant tout local surchauffé (afin d'éviter notamment la croissance des légionelles sur la résine échangeuse d'ions).
- Il doit faire l'objet d'un entretien régulier et son suivi doit être consigné dans le carnet sanitaire.

Lorsqu'un adoucisseur a été installé, il est souvent nécessaire d'y adjoindre un traitement filmogène afin d'éviter la corrosion des canalisations et des équipements métalliques. Les traitements filmogènes à bases de phosphates sont toutefois suspectés de contribuer à la prolifération des légionelles.

Sur les installations existantes, on peut rencontrer des traitements anticorrosion des ballons par anode soluble. De tels dispositifs doivent faire l'objet d'un entretien régulier et d'un suivi qui doit être consigné dans le carnet sanitaire.

Les produits de qualité alimentaire utilisés pour les traitements d'eau destinée à la consommation humaine devront être stockés à l'abri de toute pollution d'origine extérieure. Les dates de péremption des produits devront être consignées dans le carnet sanitaire.

⁴⁸ Circulaire n°2002-243 du 22 avril 2002 relative à la prévention du risque lié aux légionelles dans les établissements de santé

5 - RESERVOIRS DE STOCKAGE D'EAU FROIDE

En milieu hospitalier, les impératifs d'hygiène et de soins imposent le fonctionnement permanent et sans défaillance des installations de distribution d'eau, qui résulte d'une conception adaptée, d'une réalisation soignée et d'une maintenance rigoureuse des installations, en particulier des ouvrages de stockage.

Toutefois, compte tenu des risques de dégradation de la qualité de l'eau dans les réservoirs de stockage d'eau froide, il est indispensable d'évaluer la nécessité de leur existence. En effet, la présence d'un réservoir sur un réseau de distribution d'eau modifie notablement le régime hydraulique : la rupture de charge, la mise à l'air libre, la durée du stockage et le contact prolongé avec les matériaux constitutifs des parois, le cas échéant la stagnation, sont autant de facteurs pouvant contribuer à modifier les caractéristiques physico-chimiques et microbiologiques initiales de l'eau.

C'est pourquoi, pour éviter toute évolution susceptible d'altérer la qualité de l'eau distribuée, les exigences sanitaires ainsi que les contraintes techniques liées aux différents usages de cette eau doivent être définies et prises en compte le plus en amont possible, au moment de l'étude des projets de construction, de rénovation ou d'extension du réseau, notamment pour :

- déterminer si la création ou le maintien du réservoir est indispensable,
- si tel est le cas, fixer les bases de dimensionnement et les dispositions constructives du réservoir,
- guider le choix des matériaux et des équipements,
- prévoir l'installation de dispositifs de suivi en continu de certains paramètres physico-chimiques,
- prévoir les procédures formelles de maintenance et les protocoles de nettoyage, de désinfection et de rinçage périodiques.

1 - Différents types de réservoirs

Les réservoirs peuvent avoir différentes fonctions :

- la sécurisation de la fourniture d'eau qui doit être garantie en permanence aux différents services d'un établissement de santé,
- la régulation de l'approvisionnement et de la consommation,
- le maintien d'un niveau de pression suffisant en tous points des installations de distribution,
- la réserve destinée à la lutte contre les incendies de préférence séparée des usages alimentaires, sanitaires et de soins.

Deux types de réservoirs peuvent exister :

- **Les réservoirs à air libre**, généralement de grande capacité, qui peuvent être aériens, souterrains ou semi-enterrés. Leur alimentation peut être gravitaire ou se faire par refoulement assuré par une pompe à pression constante.
- **Les réservoirs fermés, sous pression d'air ou de gaz**, de capacité plus restreinte. Leur alimentation est assurée grâce à une pompe. L'eau est stockée et mise en distribution sous pression. L'air ou le gaz doivent être séparés de l'eau par une membrane souple et étanche.

2 - Etude des besoins de stockage

Pour optimiser la conception et l'exploitation d'un réservoir, il faut connaître les besoins des utilisateurs et les quantités d'eau que le réseau amont peut livrer, ainsi que les fluctuations au cours du temps des besoins et des disponibilités.

Doivent donc être connus ou estimés :

- les volumes d'eau consommée quotidiennement et leurs variations saisonnières,
- les débits moyens horaires et leurs fluctuations sur la journée.

3 - Dispositions constructives

Règles de dimensionnement

Pour des raisons de sécurité sanitaire, le volume de stockage d'un réservoir de secours ne doit pas excéder 20% de la consommation quotidienne, afin d'éviter une trop longue stagnation de l'eau.

Pour les réservoirs incendie, les exigences sont définies par le règlement de sécurité contre les risques d'incendie et de panique dans les établissements recevant du public, pris par arrêté du 25 juin 1980 modifié portant approbation des dispositions générales du règlement de sécurité contre les risques d'incendie et de panique dans les établissements recevant du public.

Dispositions constructives de protection

- Les matériaux et revêtements utilisés ne doivent pas être à l'origine d'une dégradation de la qualité de l'eau.
- Les insectes ne doivent pas pouvoir pénétrer dans un **réservoir à air libre**. A cet effet, toutes les ouvertures et dispositifs d'aération seront munis de grilles à maille fine (maille maxi 0,5mm) en acier inoxydable ou en matière plastique.
- L'extrémité des canalisations de vidange et de trop plein doit être équipée de siphons toujours maintenus en eau et également protégés par des grilles à maille fine pour éviter les risques de pénétration d'insectes et de rongeurs. Un contrôle de l'état de ces grilles doit être planifié.
- L'ouvrage doit être à l'abri de toute pollution d'origine extérieure (ruissellement ...).
- L'étanchéité des couvercles et des trappes d'accès doit être assurée.
- Un **réservoir fermé sous pression** doit être étanche à l'air et à l'eau. L'air injecté dans le réservoir doit être exempt d'impuretés ; il doit être d'une qualité correspondant à la catégorie « air médical ».
- L'implantation d'un réservoir doit être déterminée de façon à ce qu'il puisse être protégé des variations importantes de température et, si nécessaire, faire l'objet d'une isolation thermique.
- Pour éviter tout risque de retour d'eau dans le réseau l'alimentant, l'arrivée de l'eau dans le réservoir sera réalisée par surverse ou équipée d'un dispositif de disconnexion.
- Une rupture de charge sera également réalisée sur les canalisations de vidange et de trop-plein avant raccordement à un réseau d'évacuation des eaux usées.
- La mise en place d'un système d'alarme anti-intrusion est fortement recommandée à l'entrée de tous les réservoirs à air libre.
- La chambre de manœuvre : généralement l'accès à la cuve de stockage se fait par un petit local qui lui est accolé, appelé chambre de manœuvre, à partir duquel toutes les canalisations de refoulement, de distribution, de vidange et de trop-plein arrivent dans le réservoir - ce qui permet de vérifier en permanence l'étanchéité à ce niveau. Sont regroupés dans ce local tous les organes de manœuvre et les équipements de régulation électriques ou hydrauliques et de contrôle. Cette chambre doit être conçue de manière à ce que toutes ces installations puissent être facilement accessibles. Comme la cuve de stockage, la chambre de manœuvre doit être protégée contre les variations importantes de température.

4 - Variation des caractéristiques physico-chimiques de l'eau dans les réservoirs

Température

Il est nécessaire de surveiller la température de l'eau stockée et de chercher à la conserver la plus constante possible. Les variations de température peuvent non seulement affecter la qualité des eaux stockées mais aussi favoriser les fissurations ou l'éclatement du béton.

Une température élevée accélère la plupart des réactions chimiques biologiques, ce qui peut entraîner :

- des goûts ou des odeurs désagréables,
- une modification des constantes d'équilibre, avec pour conséquence l'accélération des phénomènes de corrosion, la diminution de l'efficacité du taux de biocide résiduel (il peut être nécessaire de procéder à un ajustement du taux de désinfectant),
- le développement de micro-organismes (il s'accroît nettement lorsque la température de l'eau dépasse 15°C) et d'algues.

pH et minéralisation

La surveillance de l'évolution du pH et de la minéralisation est importante pour la maîtrise de la corrosion ou de la précipitation d'éléments dissous et de l'efficacité du désinfectant.

Oxygène dissous

La chute de la teneur en oxygène dissous au niveau d'un réservoir peut résulter de réactions d'oxydation ou d'une prolifération bactérienne.

Teneur résiduelle en désinfectant

Si l'eau d'entrée alimentant le réservoir de stockage d'eau comporte du chlore résiduel, il peut être intéressant d'installer une sonde de mesure de la teneur résiduelle afin de suivre l'évolution d'une éventuelle dégradation de la qualité de l'eau dans le réservoir.

Turbidité

Les colloïdes responsables de la turbidité peuvent protéger les bactéries des oxydants. Une turbidité élevée de l'eau (supérieure à 0,4 NFU) ralentit, voire annule, l'action des biocides. La turbidité est un excellent indicateur d'évaluation de l'efficacité des nettoyages. Il est donc utile de la mesurer très régulièrement et systématiquement à l'issue des opérations d'entretien et de maintenance, avant la remise en service des installations.

- TITRE VI - OPERATIONS DE MAINTENANCE ET MESURES CURATIVES

La sécurité du fonctionnement des installations de production et de distribution d'eau d'un établissement de santé n'est durable que si ces installations font l'objet d'un entretien régulier et d'une maintenance rigoureuse, selon des modalités préalablement définies dans un cahier des charges propre à l'établissement.

Les principes généraux concernant la maintenance des installations de distribution d'eau sont définis dans le chapitre 1 du présent titre. Les procédés et produits de traitement de l'eau et de nettoyage et de désinfection des installations de distribution d'eau sont précisés dans le chapitre 2. Les principales opérations de maintenance des installations de distribution et des réservoirs de stockage sont présentées respectivement dans les chapitres 3 et 4.

1 - PRINCIPES GENERAUX DE MAINTENANCE DES INSTALLATIONS DE DISTRIBUTION DE L'EAU

La faisabilité et l'efficacité de la maintenance sont étroitement liées à la conception et à la réalisation des installations. C'est pourquoi les exigences de maintenance doivent être définies et prises en compte le plus en amont possible au moment des projets de construction, de rénovation ou d'extension de réseau ainsi que lors du choix de matériaux ou des équipements raccordés.

1 - Règles générales pour l'élaboration d'un plan de maintenance

Dans la mesure où la maintenance des installations d'eau constitue un outil de prévention et de gestion des risques sanitaires, elle doit être engagée selon une démarche méthodique, qui comprend plusieurs étapes :

- **Description de l'état initial** des installations (conception, conditions de fonctionnement, usages de l'eau, exigences de qualité...) et analyse des risques de défaillances et/ou d'anomalies de fonctionnement pouvant avoir une incidence sur la qualité des eaux distribuées (cf. titre IV).
- **Définition des opérations de maintenance** permettant de limiter les risques.
- **Rédaction et validation des protocoles** et des procédures de maintenance.
- **Évaluation** périodique de la mise en œuvre des protocoles et des procédures.

Le plan de maintenance doit être établi en concertation avec les services ou les autorités compétentes concernés (CLIN, service d'hygiène, service technique, prestataires extérieurs...). Il est consigné dans le carnet sanitaire.

2 - Objectifs

Les opérations de maintenance doivent permettre de surveiller la qualité de l'eau distribuée dans l'établissement et de pérenniser les installations de production et de distribution. Il s'agit donc de rechercher, de détecter et de limiter ou de supprimer :

- Les **fuites** sur les canalisations (aux raccords, soudures, etc.),
- Les phénomènes de **corrosion**,
- Les phénomènes d'**entartrage**,
- Les dysfonctionnements des équipements raccordés aux réseaux,
- Les dysfonctionnements des ensembles de protection contre les retours d'eau,
- Les contaminations de l'eau distribuée.

Ces objectifs sont repris dans les tableaux n°14, 15, 16, 17 et 18, ci-après (chapitre 3).

Remarque : La maintenance n'a pas pour objectif de pallier des problèmes engendrés par des défauts de conception ou de réalisation des installations. Une mise en conformité ou des mesures d'amélioration technique de ces installations doivent être envisagées, si nécessaire, avant tout programme de maintenance.

3 - Nature des opérations

Les opérations de surveillance et de maintenance sont définies en fonction des caractéristiques de chaque installation (conception des réseaux, équipements, usages de l'eau, qualité de l'eau, contraintes et modalités d'exploitation...).

Toutefois, un certain nombre de règles générales peuvent être établies. Elles figurent également dans **les tableaux n°14, 15, 16, 17 et 18** ci-joints ; elles sont données à titre indicatif et peuvent être complétées ou modifiées en fonction des situations particulières, après étude ou audit des installations et de leurs modalités d'exploitation, l'objectif étant que les exigences de résultats soient satisfaites.

Sauf situation particulière, la maintenance des équipements et appareils raccordés aux réseaux doit respecter les consignes et recommandations fournies par les fabricants. Les responsables de l'établissement doivent s'assurer auprès de leurs fournisseurs, que les équipements font l'objet de recommandations de maintenance.

En cas d'anomalie ne pouvant être corrigée immédiatement et présentant un risque pour les utilisateurs des installations, des mesures conservatoires appropriées sont mises en œuvre (information des utilisateurs, mise hors exploitation temporaire). En cas de mise hors exploitation temporaire d'un réseau, il convient de s'assurer que celui-ci est à l'abri des contaminations extérieures et que sa remise en service ne peut engendrer une dégradation de la qualité de l'eau.

A l'occasion des interventions sur les installations (réparation, remise en état), toutes les précautions doivent être prises pour éviter que ces opérations ne soient à l'origine d'une contamination ou d'une dégradation de la qualité de l'eau, tant vis-à-vis des réseaux situés en amont que de ceux situés en aval. A chaque fois que cela est possible, une désinfection, suivie d'un contrôle analytique, sont réalisés selon des modalités préalablement définies. Lors des travaux de remplacement d'appareils ou d'accessoires (robinetterie, raccords ...), les nouveaux éléments propres sont désinfectés par trempage dans une solution désinfectante (eau de Javel diluée par exemple) puis rincés avant leur installation.

4 - Périodicités

Les opérations de contrôle, d'entretien et de maintenance sont réalisées aussi souvent que nécessaire et selon des modalités fixées dans le carnet sanitaire de l'établissement.

Les périodicités mentionnées dans les **tableaux n°14, 15, 16, 17 et 18** sont données à titre indicatif. Elles peuvent être modulées en fonction des caractéristiques des réseaux et de l'eau distribuée ainsi que des résultats des contrôles, sans préjudice des dispositions réglementaires particulières.

L'article R.1321-59 du code de la santé publique prévoit que la vérification et l'entretien des dispositifs de protection placés au niveau N_B doivent être réalisés au moins tous les six mois. Un arrêté définira les modalités de cette vérification et de cet entretien. L'entretien des réservoirs et des bâches de stockages doit être vérifié et réalisé aussi souvent que possible et au moins une fois par an.

5 - Niveaux de compétences requis

Selon la nature et la portée des opérations de maintenance, celles-ci sont effectuées par des opérateurs ayant un niveau de compétences adapté. On distingue :

- **Niveau 1** : opérateur n'ayant pas de compétence spécifique, dont les interventions sont limitées à des tâches simples, et ne possédant pas de pouvoir de décision.
- **Niveau 2** : opérateur ayant une compétence générale liée à un domaine d'intervention (par exemple la plomberie) et possédant un pouvoir de décision limité au cadre de son intervention. Cette compétence est obtenue par une formation adaptée.
- **Niveau 3** : opérateur ayant une compétence spécifique pour une tâche définie, habilité pour l'exécution de cette tâche et possédant un pouvoir de décision défini par le champ de l'habilitation. Cette compétence est obtenue par une formation spécialisée.
- **Niveau 4** : opérateur ayant une compétence d'expertise.

Si l'établissement ne possède pas de compétence adaptée en interne ou si un problème persiste sans que les équipes internes puissent le résoudre, il doit être fait appel à un prestataire extérieur qualifié.

Les audits de procédures de maintenance doivent en effet être réalisés par des auditeurs indépendants, n'ayant aucun lien avec les entreprises de travaux ou de maintenance intervenantes.

Le recours à un prestataire extérieur qualifié doit permettre aux services gestionnaires d'améliorer leur organisation pour :

- prévenir tout risque de pollution,
- assurer une distribution d'eau potable,
- donner l'alerte rapidement en cas de pollution,
- intervenir de manière rapide et appropriée,
- mettre en œuvre les mesures correctives.

Les missions dévolues à l'expert chargé de l'audit devront être complétées par :

- une analyse des besoins en formation à mettre en œuvre,
- la définition des programmes de mise à niveau des compétences des personnels en place et lors de leur prise de fonction,
- la planification de ces actions de formation.

2 - PROCÉDES ET PRODUITS DE TRAITEMENT DE L'EAU ET DE NETTOYAGE ET DE DESINFECTION DES INSTALLATIONS DE DISTRIBUTION

Afin de prévenir le développement des micro-organismes et de maintenir leur concentration dans l'eau à un niveau acceptable, les réseaux d'eau, en particulier les réseaux d'eau chaude, nécessitent un entretien rigoureux et régulier. Les opérations d'entretien comprennent le nettoyage des installations (lutte contre les dépôts et les incrustations) et souvent la désinfection des installations. Ces opérations peuvent également être suivies d'un traitement de protection, si l'état du réseau le nécessite (lutte contre le tartre et la corrosion). L'eau du réseau peut également faire l'objet d'un traitement de désinfection, si nécessaire.

On peut distinguer deux catégories de produits et procédés de traitement pouvant être utilisées dans les établissements de santé :

- **Les procédés et produits de nettoyage et de désinfection des installations de distribution.** Ils ne concernent que le nettoyage et la désinfection choc du réseau, hors service.
- **Les procédés et produits de traitement de l'eau** des réseaux de distribution. Il s'agit d'appliquer, dans un réseau en service, un traitement complémentaire à l'eau qui est ensuite distribuée.

1 - Paramètres à prendre en compte pour l'utilisation des procédés et produits de traitement de l'eau et des procédés et produits de nettoyage et de désinfection des installations de distribution

L'efficacité des différents produits et procédés dépend de nombreux paramètres. La technique ainsi que le choix des produits et procédés doivent être adaptés au cas par cas, notamment en fonction :

- de l'état général et de la conception du réseau de distribution d'eau (les traitements mis en œuvre sont d'autant plus efficaces et faciles à réaliser que le réseau a été bien conçu à l'origine) ;
- de l'état et de la composition des dépôts dans les installations (g/cm^2) (les biofilms et/ou les dépôts de produits de corrosion, du fait de leur constitution, nuisent à l'action des désinfectants) ;
- des matériaux constitutifs des installations : étudier la compatibilité entre ces matériaux et les produits utilisés ;
- des méthodes de nettoyage et de désinfection utilisées (physiques, chimiques) ;
- des micro-organismes à atteindre ;
- de la température de l'eau.

Ces divers paramètres interférant entre eux, l'effet de la désinfection dans un réseau peut être limité. Il est nécessaire, dans tous les cas, d'établir un protocole précis des modalités de traitement de l'eau ou de nettoyage et de désinfection des installations, et il sera parfois nécessaire de tester l'efficacité de différents protocoles.

2 - Procédés et produits de nettoyage et de désinfection des installations de distribution de l'eau

Les produits et procédés de nettoyage et de désinfection des installations de distribution ne concernent que le nettoyage et la désinfection choc du réseau, en système fermé. Il est donc nécessaire d'isoler correctement la partie du réseau ou de l'installation que l'on veut nettoyer et désinfecter, et de respecter les dispositions de rinçage avant réutilisation. Un réseau est mis hors service lorsqu'il n'assure pas sa fonction de distribution d'eau ; pendant les opérations de traitement, l'eau ne doit pas être mise à la disposition des usagers. Il est donc nécessaire, avant toute décision, de s'assurer de la faisabilité de la désinfection avec les professionnels soignants.

Les produits utilisés pour le nettoyage et la désinfection des installations de distribution d'eau destinée à la consommation humaine doivent respecter les dispositions de **l'article R.1321-50 du code de la santé publique** qui prévoit que ces produits doivent être composés de constituants autorisés dans les conditions fixées par le décret du 12 février 1973 modifié portant application de la loi du 1^{er} août 1905 sur les fraudes et falsifications en ce qui concerne les procédés et les produits utilisés pour le nettoyage des matériaux et objets destinés à entrer en contact avec des denrées, produits et boissons pour l'alimentation de l'homme et des animaux. L'arrêté du 8 septembre 1999, pris pour l'application de l'article 11 du décret n° 73-138 du 12 février 1973 modifié, liste les constituants autorisés dans les produits de nettoyage des matériaux et objets destinés à

être mis en contact des denrées alimentaires. En complément, la circulaire DGS/VS4 n°97-482 du 7 juillet 1997, relative à l'emploi de produits pour le nettoyage des réservoirs d'eau destinée à la consommation humaine, liste les produits dont la composition chimique n'est pas entièrement couverte par l'arrêté précité et dont l'emploi a été autorisé par le ministère chargé de la santé, après avis d'instances d'expertise. Des produits ont toutefois fait l'objet d'autorisation individuelle depuis la parution de cette circulaire.

Il n'existe pas de liste positive des produits précisant les appellations commerciales des produits autorisés par le ministère chargé de la santé (Direction générale de la santé). Il convient donc de demander au fournisseur :

- qu'il apporte la preuve que tous les constituants entrant dans la composition de son produit de nettoyage sont listés dans l'arrêté du 8 septembre 1999 précité ;
- ou qu'il communique l'autorisation du ministère chargé de la santé concernant son produit, en s'assurant que l'utilisation faite est bien conforme aux préconisations prévues dans l'autorisation.

Les tableaux 8, 9 et 10 précisent les produits conformes au décret du 12 février 1973 et pouvant être utilisés pour le nettoyage et la désinfection des installations de distribution d'eau.

Remarque : La réalisation de chasses périodiques aux points sensibles des installations (points bas des réseaux, réseaux peu utilisés, réservoirs) constitue également un bon moyen pour éviter les dépôts, incrustations ou l'installation de micro-organismes.

2 - 1 Modalités d'emploi des procédés et produits de nettoyage et de désinfection des installations de distribution

Les actions curatives peuvent être rendues nécessaires par la mise en évidence, dans l'eau, de micro-organismes en concentrations excessives ou bien lors de l'apparition de cas d'infections nosocomiales dont l'origine peut être associée à la qualité de l'eau distribuée. **Le traitement curatif est réalisé sur un réseau hors service, c'est-à-dire un réseau qui ne doit pas être utilisé.** Le traitement curatif consiste à mettre en œuvre, après nettoyage, une désinfection « choc » ponctuelle destinée à diminuer, de manière très significative, la concentration des micro-organismes en suspension et fixés dans les biofilms. Ces actions curatives ne peuvent qu'être exceptionnelles et de courte durée, car, en l'absence de mesures préventives générales (relatives à la conception, la maintenance, la température de l'eau...), le réseau se colonisera à nouveau en quelques semaines.

2 - 2 Traitement de nettoyage des installations de distribution

Les traitements de nettoyage sont utilisés soit pour ôter les dépôts et les incrustations soit pour retirer tout ou partie du biofilm.

Le nettoyage chimique consiste à introduire dans la canalisation un mélange de produits chimiques permettant la dissolution des différents dépôts. Ces derniers sont en général constitués de carbonates de calcium et/ou d'hydroxydes de fer. Les mélanges utilisés sont constitués d'un acide (acide chlorhydrique ou acide sulfamique par exemple), de réducteurs et d'un inhibiteur de corrosion (acide phosphorique par exemple).

Le tableau n°8 précise la liste des produits chimiques de nettoyage autorisés ainsi que la compatibilité entre ces produits et les matériaux constitutifs des installations.

Remarques :

- Les produits de nettoyage, c'est à dire de détartrage et de désoxydation, sont à caractère acide. Compte tenu de leur agressivité, ce sont des produits à action très rapide (de 1 heure à 10 heures). L'emploi de formulations contenant des inhibiteurs de corrosion est souhaitable, mais il convient de s'assurer que les produits ou formulations utilisés sont conformes aux dispositions de l'article R.1321-50 du code de la santé publique ou font l'objet d'une autorisation du ministère chargé de la santé.
- Les mélanges de produits chlorés et de produits acides sont à proscrire en raison du risque d'intoxication par dégagement de chlore gazeux.
- La température d'utilisation des produits acides doit être limitée à 50°C en raison des effets sur les matériaux.
- L'effet des produits sur les matériaux doit faire l'objet d'une attention particulière : par exemple, l'acier galvanisé ne résiste pas aux traitements avec des produits acides, et, le cas échéant, un traitement de protection doit être envisagé après emploi.
- Les produits chimiques disponibles, utilisés pour le nettoyage des conduites en acier galvanisé, ne permettent pas d'éliminer la totalité des produits de corrosion. Ceux-ci, même après un rinçage prolongé, peuvent adsorber les composés organiques (acides notamment) ou inhibiteurs tels que les phosphates qui sont susceptibles ensuite de favoriser les développements microbiens.

Tableau 8 : Compatibilité entre les produits de nettoyage et les matériaux constitutifs des installations d'eau

Matériaux constitutifs des installations d'eau	Produits actifs de nettoyage				Produits alcalins de neutralisation ou de passivation					
	Acide Chlorhydrique HCl passivé à l'acide phosphorique	Acide nitrique HNO3	Acide citrique HOC(CH2CO2H)2CO2H ou acide ascorbique, mélangé avec de l'acide chlorhydrique passivé avec acide phosphorique	Acide sulfamique NH2SO3H	Hydroxyde de sodium NaOH	Hydroxyde de potassium KOH	Carbonate de Sodium Na2CO3	Polyphosphates alcalins	Orthophosphates alcalins	Silicates de sodium et de potassium
	Pas de mélange de produit				Les produit alcalins peuvent être mélangés tout ou partie					
Ballons										
Résine organique	?	?	?	O	?	?	O	O	O	O
Mortier ciment adjuvanté	N	N	N	N	O	O	O	O	O	O
Email	O	O	O	O	O	O	O	O	O	O
Acier galvanisé	O	N	O	O	N	N	O	O	O	O
Conduites										
Acier galvanisé	O	N	O	O	N	N	O	O	O	O
Cuivre	O	N	O	O	O	O	O	O	O	O
Inox	N	O	N	O	O	O	O	O	O	O
Polyéthylène réticulé	O	O	O	O	O	O	O	O	O	O
PVC chloré	O	O	O	O	O	O	O	O	O	O
Echangeur										
Etain	O	N	O	O	O	O	O	O	O	O
Nickel	N	N	N	O	O	O	O	O	O	O
Cuivre	O	N	O	O	O	O	O	O	O	O
Inox	N	O	N	O	O	O	O	O	O	O
Raccord, robinetterie										
Bronze	M	N	M	O	O	O	O	O	O	O
Laiton	M	N	M	O	N	N	O	O	O	O
Nickel-Chrome	M	O	M	O	O	O	O	O	O	O
Elastomère (joints)	O	O	O	O	?	?	O	O	O	O

O = compatible

M = comportement mauvais aux chocs répétés

N = incompatibilité

? = la compatibilité est fonction du produit, à demander au fabricant

2 - 3 Traitements de désinfection des installations de distribution

Les produits, les doses employées et les temps de contact seront différents si la désinfection est réalisée dans un but préventif, répétée régulièrement, ou si la désinfection est à visée curative, réalisée après mise en évidence d'une contamination excessive en micro-organismes. On ne désinfecte correctement que ce qui a été nettoyé au préalable.

Le tableau n°9 présente la liste des produits et procédés de désinfection utilisables en traitement choc curatif ainsi que les doses employées et les temps de contact.

Le tableau n°10 précise la liste des produits et procédés autorisés ainsi que leur compatibilité apparente avec les matériaux constitutifs des installations, dans la limite des concentrations et des temps de contact validés par les fournisseurs.

2 - 3 - 1 Traitement chimique

Ce type de traitement peut ne pas présenter une efficacité satisfaisante vis-à-vis des bactéries situées dans le biofilm ou dans les dépôts de produits de corrosion. Compte tenu de son caractère ponctuel, ce type de traitement n'a pas d'effet rémanent. Si les conditions physico-chimiques locales sont favorables aux croissances de micro-organismes, les proliférations peuvent reprendre très vite (en 24 à 48 heures). Afin d'obtenir un bon résultat, il peut être nécessaire de répéter ce traitement plusieurs fois.

Dans tous les cas, un rinçage suffisant doit être réalisé *in fine*, jusqu'à disparition de toute trace de la solution désinfectante afin que le réseau remis en service délivre une eau conforme aux critères de potabilité en vigueur.

S'ils sont employés de manière inadaptée, les traitements curatifs peuvent avoir des conséquences néfastes sur l'état des réseaux.

2 - 3 - 2 Traitement thermique curatif dans les réseaux de distribution d'eau chaude

Il consiste à faire circuler de l'eau à une température de 70°C environ pendant 30 minutes dans l'ensemble des réseaux de distribution d'eau chaude, de la production jusqu'au point de puisage. Cette opération doit être suivie d'un rinçage soigneux des canalisations (cf. circulaire DGS n°97/311 du 24 avril 1997).

Ce procédé a une bonne efficacité sur les micro-organismes présents dans le réseau mais nécessite une conception de l'installation et du réseau prévue à cet effet car :

- certains matériaux ne supportent pas de traitement thermique :
 - Les canalisations, raccords, etc., en matières plastiques ne supportent pas les températures élevées.
 - L'acier galvanisé n'est plus protégé de la corrosion dès que la température de l'eau est supérieure à 60°C car, à cette température, les produits de corrosion du zinc qui ont réagi avec l'eau et ses constituants sont solubles et ne procurent pas la protection constatée lorsque la température est inférieure à 60°C.
 - Les capacités thermiques des installations de production et de distribution d'eau chaude ne permettent pas toujours d'atteindre les 70°C aux points les plus éloignés de la production.

Cette méthode nécessite de déployer d'importantes mesures de protection pour éviter les brûlures pendant sa réalisation (affichage aux points d'usage, personnel présent aux points de puisage, etc.).

Ce traitement de désinfection doit être réservé à des opérations exceptionnelles, dans l'attente de la mise en œuvre de solutions pérennes permettant notamment la maîtrise des débits de circulation d'eau dans le réseau et le respect des consignes de températures de l'eau distribuée.

Tableau 9 : Produits et procédés de traitement des installations de distribution utilisables dans les réseaux d'eau hors service (1)**UTILISES EN TRAITEMENT CHOC CURATIF
DANS LES RESEAUX HORS SERVICE**

(Les concentrations de désinfectants sont données à titre indicatif. Il faut s'assurer au préalable de la tenue des matériaux avec les types et les doses de désinfectants utilisés).

PRODUITS	
Composés chlorés générant des hypochlorites (hypochlorite de Sodium NaOCl, Chlore moléculaire Cl ₂ , Hypochlorite de calcium Ca (ClO) ₂)	- 100 mg/l de chlore libre pendant 1h - ou 50 mg/l de chlore libre pendant 12 h - ou 15 mg/l de chlore libre pendant 24 h
Dichloroisocyanurates (de sodium ou de sodium hydratés)	- 100 mg/l en équivalent de chlore libre pendant 1h - ou 50 mg/l en équivalent de chlore libre pendant 12 h - ou 15 mg/l en équivalent de chlore libre pendant 24 h
Peroxyde d'hydrogène mélangé avec argent (2)	100 à 1000 mg/l de peroxyde d'hydrogène pour un temps de contact en fonction de la concentration en désinfectant et pouvant aller jusqu'à 12 heures.
Acide peracétique en mélange avec H ₂ O ₂	1000 ppm en équivalent de H ₂ O ₂ pendant 2 h
Soude	pH supérieur à 12 pendant au moins une heure. Cependant des précautions doivent être prises pour la tenue des matériaux. Cette solution doit être envisagée en dernier ressort et avec de grandes précautions eu égard au risque encouru par le personnel. Les produits doivent être neutralisés avant rejet dans les égouts.
PROCEDE	
Choc thermique uniquement dans les réseaux de distribution d'eau chaude	70°C pendant au moins 30 minutes

(1) Ce tableau a été établi à partir des recommandations du Conseil supérieur d'hygiène publique de France, en prenant en compte les spécificités des établissements de santé. Les modalités de désinfection préconisées pour les traitements discontinus n'ont pas été validées pour des réseaux importants. Ces traitements discontinus ne sont donc pas cités dans ce guide.

(2) Il est nécessaire de vérifier que le stabilisant à base d'argent est un produit autorisé par le ministère de la santé.

TRES IMPORTANT :

1/Il est important de noter que la désignation des produits chimiques dans ces listes n'implique pas la garantie de résultat du procédé. Les résultats, en particulier sur l'abattement des légionelles, sont notamment liés :

- aux conditions d'emploi (dilution, composition de la préparation commerciale, mélanges de différents constituants de cette liste...)
- aux caractéristiques de l'eau.

2/Tout produit utilisé dans les réseaux d'eau destinée à la consommation humaine doit être conforme aux dispositions de l'article R.1321-50 du code de la santé publique ou doit faire l'objet d'une autorisation du ministère chargé de la santé.

3/Le respect des exigences de qualité de l'eau destinée à la consommation humaine doit dans tous les cas être assuré pour l'eau délivrée au consommateur (cf. articles R.1321-1 à R.1321-5 du code de la santé publique). A la suite des traitements réalisés sur des réseaux hors service, un rinçage suffisant doit être réalisé afin que le réseau remis en service délivre une eau conforme aux critères de potabilité en vigueur.

Tableau 10 : Compatibilité entre les produits et procédés de désinfection des installations utilisés dans les réseaux hors service et les matériaux des installations d'eau

Matériaux constitutifs des installations d'eau	Produits de désinfection utilisables en traitement choc curatif					Procédé de désinfection utilisable en traitement choc curatif
	Composés chlorés générant des hypochlorites	Dichloroisocyanurate	Peroxyde d'hydrogène mélangé avec de l'argent	Acide peracétique mélangé avec du peroxyde d'hydrogène	Soude	Choc thermique
Ballons						
Résine organique	O	O	?	?	?	?
Mortier ciment adjuvanté	O	O	O	N	O	O
Email	O	O	O	O	O	O
Acier galvanisé	M	M	N ^(note1)	N	N	N
Conduites						
Acier galvanisé	M	M	N ^(note1)	N	N	N
Cuivre	O	O	O	O	O	O
Inox	N	N	O	O	O	O
Polyéthylène réticulé	O	O	O	O	O	O
PVC chloré	O	O	O	O	O	O
Echangeur						
Etain	O	O	O	O	O	O
Nickel	M	M	O	O	O	O
Cuivre	O	O	O	O	O	O
Inox	N	N	O	O	O	O
Raccord, robinetterie						
Bronze	O	O	O	O	O	O
Laiton	O	O	O	O	O	O
Nickel-Chrome	O	O	O	O	O	O
Elastomère (joints)	O	O	O	O	?	O

O = compatible
N = incompatibilité
M = comportement mauvais aux chocs répétés
? = la compatibilité est fonction du produit, à demander au fabricant

Note 1 : les données actuellement disponibles sur l'effet désinfectant du peroxyde d'hydrogène avec sels d'argent, utilisé dans des conduites en acier galvanisé, ne portent que sur des canalisations neuves et ne sont donc pas extrapolables aux installations anciennes (risque de décomposition catalytique de l'eau oxygénée adsorbée sur des supports d'oxydes métalliques poreux)

3 - Procédés et produits de traitement de l'eau

Les produits de traitement de l'eau des réseaux de distribution consistent à traiter l'eau qui est ensuite distribuée.

*L'article R.*1321-48 du code de la santé publique* régit l'utilisation de produits et procédés de traitement de l'eau. *L'article R.*1321-55 du code de la santé publique* régit les dispositifs de traitement complémentaire de la qualité de l'eau qui utilisent des produits et procédés de traitement.

Ces produits et procédés de traitement de l'eau doivent bénéficier d'une autorisation du ministre chargé de la santé, prise après avis de l'Agence française de sécurité sanitaire des aliments. Sont autorisés les produits et procédés de traitement :

- figurant dans la circulaire n°2000/166 du 28 mars 2000 relative aux produits et procédés de traitement des eaux destinées à la consommation humaine ;
- figurant dans les annexes 2 et 3 de la circulaire du 7 mai 1990 relative à la mise à jour de la liste des produits et procédés de traitement des eaux destinées à la consommation humaine ;
- et, le cas échéant, ceux bénéficiant d'une autorisation d'utilisation ponctuelle délivrée par le ministre chargé de la santé.

Il convient pour toute utilisation de produits ou procédés de traitement de vérifier que tous ses constituants figurent soit dans la circulaire n°2000/166 du 28 mars 2000, soit dans les annexes 2 ou 3 de la circulaire du 7 mai 1990, soit disposent d'une autorisation du ministre chargé de la santé.

3 - 1 Produits et procédés de désinfection de l'eau

Afin de prévenir le développement des micro-organismes et de maintenir leur concentration dans l'eau à un niveau acceptable, des produits et procédés peuvent être mis en œuvre en traitement continu dans les réseaux, en particulier dans les réseaux d'eau chaude. Ils sont utilisés dans les réseaux d'eau en service.

Le tableau n°11 présente la liste des produits et procédés de désinfection utilisables en traitement continu ainsi que les doses employées et les temps de contact.

Le tableau n°12 précise la liste des produits et procédés de désinfection utilisables en traitement continu ainsi que leur compatibilité apparente avec les matériaux constitutifs des installations, dans la limite de concentrations et de temps de contact définis par l'agrément ou à défaut validés par les fournisseurs.

3 - 1 - 1 Traitement chimique

Il consiste à mettre en œuvre de manière permanente un procédé ou une injection de produit à faible dose (« désinfection continue ») pour obtenir la maîtrise continue de la prolifération des bactéries en suspension dans l'eau.

Il doit être réservé à des situations exceptionnelles lorsque les autres mesures préventives (relatives à la conception, la maintenance, la température de l'eau...) ne peuvent être mises en œuvre de manière satisfaisante. En effet, il ne faut pas négliger les risques liés aux sous-produits toxiques éventuels, aux effets corrosifs sur les réseaux et à l'apparition d'espèces résistantes.

3 - 1 - 2 Température de l'eau des réseaux de distribution d'eau chaude

Pour les installations de distribution d'eau chaude, le respect de températures suffisamment élevées permet de limiter le développement des légionelles. Les consignes de températures sont précisées dans le titre V.

Tableau 11 : Produits et procédés de désinfection de l'eau utilisables en traitement continu dans les réseaux en service (1)

UTILISES EN TRAITEMENT CONTINU	
(les concentrations de désinfectants doivent rester compatibles avec un usage alimentaire)	
PRODUITS	
Composés chlorés générant des hypochlorites (hypochlorite de Sodium NaOCl, Chlore moléculaire Cl ₂ , Hypochlorite de calcium Ca (ClO) ₂)	Concentration en chlore libre supérieure ou égale à 0,3 mg/l selon le réseau, la qualité de l'eau et le pH. (la concentration doit rester inférieure à 1mg/l)
Dioxyde de chlore (2)	Concentration en bioxyde de chlore supérieure ou égale à 0,3 mg/l selon le réseau, la qualité de l'eau et le pH. (la concentration doit rester inférieure à 1mg/l)
PROCEDE	
Maintien en température uniquement dans les réseaux de distribution d'eau chaude	Consignes de températures dans le titre V
TRAITEMENT AU POINT D'USAGE	
Filtration membranaire point de coupure de 0,2mm (3)	OUI

(1) Ce tableau a été établi à partir des recommandations du Conseil supérieur d'hygiène publique de France, en prenant en compte les spécificités des établissements de santé

(2) A la date de parution du présent guide, seul est autorisé (Circulaire DGS/VS4 n°2000-166 du 28 mars 2000 et autorisations individuelles postérieures à la circulaire) le dioxyde de chlore fabriqué à partir de :

- d'acide chlorhydrique, fabrique ou non in situ, et de chlorites ;
- ou de chlore et de chlorites.

(3) Les dispositifs de filtration sont amenés à concentrer la pollution microbienne qu'ils peuvent relarguer de façon accidentelle notamment si le réseau en amont est de très mauvaise qualité microbiologique. Il faut donc veiller à la bonne qualité des installations en amont de ces dispositifs.

TRES IMPORTANT :

1/Il est important de noter que la désignation des produits chimiques dans ces listes n'implique pas la garantie de résultat du procédé. Les résultats, en particulier sur l'abatement des légionelles, sont notamment liés :

- aux conditions d'emploi (dilution, composition de la préparation commerciale, mélanges de différents constituants de cette liste...)
- aux caractéristiques de l'eau.

2/Tout produit utilisé dans les réseaux d'eau destinée à la consommation humaine doit être autorisé par le ministère chargé de la santé. Si une société souhaite commercialiser un produit dont les composés ne sont pas indiqués dans les listes, une autorisation délivrée par le ministère chargé de la santé est nécessaire.

Tableau 12 : Compatibilité entre les produits et procédés de désinfection de l'eau utilisés dans les réseaux en service et les matériaux des installations d'eau

Matériaux constitutifs des installations d'eau	Produits de désinfection utilisables en traitement continu		Procédé de désinfection utilisable en traitement continu
	Composés chlorés générant des hypochlorites	Dioxyde de chlore	Température
Ballons			
Résine organique	O	O	O
Mortier ciment adjuvanté	O	O	O
Email	O	O	O
Acier galvanisé	O	O	< 60 °C
Conduites			
Acier galvanisé	O	O	< 60 °C
Cuivre	O	O	O
Inox	O	O	O
Polyéthylène réticulé	O	O	< 70 °C
PVC chloré	O	O	< 70 °C
Echangeur			
Etain	O	O	O
Nickel	O	O	O
Cuivre	O	O	O
Inox	O	O	O
Raccord, robinetterie			
Bronze	O	O	O
Laiton	O	O	O
Nickel-Chrome	O	O	O
Elastomère (joints)	M	M	?

O = compatible

N = incompatibilité

M = comportement mauvais aux chocs répétés

? = la compatibilité est fonction du produit, à demander au fabricant

3 - 2 Traitement de protection

Le traitement de nettoyage et de désinfection des réseaux d'eaux (hors service) peut être suivi d'un traitement de protection si l'état du réseau le nécessite. Le tableau ci-après présente la liste des produits utilisables.

Ces produits et procédés doivent bénéficier d'une autorisation du ministre chargé de la santé, prise après avis de l'Agence française de sécurité sanitaire des aliments. Sont autorisés les produits et procédés de traitements :

- figurant dans la circulaire n°2000/166 du 28 mars 2000 relative aux produits et procédés de traitement des eaux destinées à la consommation humaine ;
- figurant dans l'annexe 3 de la circulaire du 7 mai 1990 relative à la mise à jour de la liste des produits et procédés de traitement des eaux destinées à la consommation humaine ;
- et, le cas échéant, ceux bénéficiant d'une autorisation d'utilisation ponctuelle délivrée par le ministère chargé de la santé.

Tableau 13 : Produits de protection

PRODUITS DE PROTECTION (anticorrosion et anti-tartre)
RESEAUX EN SERVICE (EAUX CHAUDES)
<u>Produits actifs</u>
Polyphosphates alcalins
Orthophosphates
Silicates de sodium
Silicates de calcium
Sulfates ou chlorures de zinc
Aluminium par anode soluble*
Magnésium par anode soluble*
<u>Mélanges de produits</u>
Les mélanges de polyphosphates alcalins, d'orthophosphates, de silicates de sodium et d'hydroxyde de sodium sont autorisés, tout ou partie.
NB :
- Les doses injectées doivent être compatibles avec la réglementation des eaux destinées à la consommation humaine en vigueur et notamment pour les éléments chimiques suivants :
- Sulfates 250 mg/l exprimé en SO ₄
- Sodium 200 mg/l exprimé en Na
- Aluminium 0,5 mg/l exprimé en Al
- Il est recommandé que les doses injectées respectent les valeurs suivantes :
- Silice 10 mg/l exprimé en SiO ₂
- Zinc 5 mg/l exprimé en Zn
- Phosphates 5 mg/l exprimé en P ₂ O ₅
- Ne pas oublier de tenir compte de la qualité de l'eau du réseau public.

* La mise en œuvre d'un traitement de protection par anode soluble (aluminium ou magnésium) nécessite une surveillance particulière en raison de la formation possible de nitrites (réduction des nitrates) et de l'émission dans l'eau de quantité d'aluminium excessive (cas des anodes en aluminium). Les boues d'alumine formées dans les ballons peuvent être le siège de développements biologiques et notamment de légionelles. Il convient donc de pratiquer très régulièrement des chasses en fond de ballon permettant d'éliminer ces dépôts.

3 - OPERATIONS DE MAINTENANCE, DE NETTOYAGE ET DE DESINFECTION DES INSTALLATIONS DE DISTRIBUTION DE L'EAU

Les tableaux, ci-après, présentent l'ensemble des opérations possibles. Il convient d'adapter la réalisation et la fréquence des opérations au contexte de l'installation et à ses constituants.

Tableau 14 : Distribution d'eau froide et d'eau chaude – Réseaux généraux

Nature des opérations	Objectifs	Niveau de compétences minimum requis	Périodicité	Principes
Vérification des étanchéités	Éliminer les fuites	1	Semestrielle à annuelle	Contrôler l'état général des raccords (corrosion externe...). S'assurer qu'il n'existe pas de fuite au niveau des joints de canalisations et des équipements.
Chasses manuelles du réseau	Éliminer les dépôts non adhérents	1	Semestrielle à annuelle	Effectuer des chasses aux extrémités de la distribution horizontale ainsi qu'en tout point bas et en toute zone à faible débit. Effectuer des chasses en pied de colonne d'eau. Pour le réseau de distribution d'eau chaude, effectuer, lors de cette manipulation, un contrôle de la température du retour de boucle afin de vérifier la bonne circulation de l'eau dans les colonnes d'eau chaude)
Vérification des appareils de chasses automatiques du réseau	Vérifier le fonctionnement des appareils	2	Selon les recommandations du fabricant et au moins 1 fois par an	Selon les instructions du fabricant. Effectuer un test de fonctionnement des appareils de chasse automatique. Contrôler l'alimentation en énergie pour les appareils fonctionnant sur batteries, piles, etc.
Manœuvre des purgeurs et dégazeurs manuels	Éliminer les gaz à l'origine des coups de bélier et des phénomènes de corrosion	1	Semestrielle à annuelle pour la distribution d'eau froide Bimestrielle à trimestrielle pour la distribution d'eau chaude	Effectuer des purges successives jusqu'à l'absence d'air en sortie.
Entretien et vérification des purgeurs et dégazeurs automatiques	Vérifier et assurer le fonctionnement	1	Selon les recommandations du fabricant et au moins 1 fois par an	Selon les équipements et les recommandations éventuelles du fabricant. Nettoyer les composants internes et effectuer un test de fonctionnement.
Vérification et entretien des ensembles de protection contre les retours d'eau	Vérifier l'adéquation au risque et l'efficacité des composants (étanchéité et fonctionnement)	3	Semestrielle au niveau N _B Aussi souvent que nécessaire au niveau N _P et au niveau N _E	<ul style="list-style-type: none"> - Examiner les éléments susceptibles d'influencer son fonctionnement, son aptitude à la fonction ou son entretien (conditions générales d'installation et environnement immédiat). - Vérifier l'adéquation au risque pour lequel il a été initialement déterminé. - Évaluer l'efficacité de ses organes de sécurité au moyen d'essais spécifiques. - Détecter les défaillances et les anomalies de fonctionnement et définir les réparations à effectuer. (...).

Nature des opérations	Objectifs	Niveau de compétences minimum requis	Périodicité	Principes
Vérification des témoins de corrosion	Evaluer l'importance des phénomènes de corrosion et anticiper leurs conséquences	2	Semestrielle à annuelle	Démonter les manchettes témoins afin de noter : <ul style="list-style-type: none"> - la présence de pustules (taille approximative, nombre, couleur), - le diamètre de la section de passage de l'eau dans la manchette. Si une dégradation importante est constatée, il est conseillé d'en rechercher la ou les causes (une étude complète – analyse métallographique, étude de réseau, vérification des postes d'injection... – peut s'avérer nécessaire).
Rinçage des bypasses	Eliminer les eaux stagnantes et les dépôts	1	Avant la mise en service et tous les 2 mois	Vidanger puis faire circuler un grand débit d'eau propre, directement rejetée vers un réseau d'évacuation. (Isoler le bypass des installations situées en aval pendant l'opération)
Vérification des dispositifs anti-béliers	Vérifier le fonctionnement des appareils	2	Selon les recommandations du fabricant et au moins 1 fois par an	Vérifier : <ul style="list-style-type: none"> - le bon état du joint en haut de la colonne montante, - le tarage des ressorts pour les appareils qui en sont munis, - la pression de gonflage pour les appareils à vessie, - l'étanchéité des membranes de séparation gaz/eau. Procéder au remplacement des dispositifs lorsque, sur les colonnes, des vibrations anormales sont observées lors de l'ouverture et la fermeture de robinets.
Soutirage dans les chambres inoccupées ou sur les postes d'eau inutilisés plus de 48 heures	Renouveler l'eau pour éviter les contaminations par stagnation		Dans le cas où une chambre reste inoccupée ou un poste d'eau reste inutilisé plus de 48 heures	Soutirer l'eau froide pendant 2 à 3 minutes aux points d'utilisation, particulièrement avant la remise en service. Soutirer l'eau chaude pendant 2 à 3 minutes aux points d'utilisation, particulièrement avant la remise en service.
Contrôle des températures pour la distribution d'eau froide	Vérifier que la température d'eau froide est inférieure à la valeur limite requise	1	Hebdomadaire ou en continu	Relever les températures et vérifier que les exigences sont satisfaites. Les points de contrôle sont à déterminer en fonction de la configuration du réseau et de son exploitation.
Contrôle des températures pour la distribution d'eau chaude (cf. annexe 3)	Vérifier que la température d'eau chaude est supérieure à 50°C, en permanence, en tous points du réseau jusqu'en amont immédiat du point d'usage		De préférence en continu ou quotidienne. De préférence en continu ou hebdomadaire.	Contrôler la température de l'eau à la sortie du ballon, de l'échangeur à plaques et en retour de boucle. Contrôler la température : <ul style="list-style-type: none"> - aux points d'usage les plus défavorisés (généralement les retours des boucles les plus éloignées), - en 2 ou 3 points d'usages les plus représentatifs, - aux points d'usage représentatifs situés dans des services à haut risque. Noter le temps d'arrivée au point d'usage. L'enregistrement des températures pourra se faire en continu à l'aide de capteurs ou de systèmes de relevé cyclique automatisé.

Tableau 15 : Traitements curatifs des réseaux

Nature des opérations	Objectifs	Niveau de compétences minimum requis	Périodicité	Principes
Détartrage des réseaux	Éliminer les dépôts adhérents de tartre	4	En cas d'entartrage important ou d'oxydation avancée des réseaux.	<p>Les opérations de détartrage et de désoxydation doivent être réalisées après une étude de faisabilité, destinée notamment à :</p> <ul style="list-style-type: none"> - analyser la compatibilité des produits de traitement avec les matériaux constitutifs des réseaux, - vérifier la faisabilité des opérations, - déterminer les méthodes et procédés utilisés, - définir les précautions à prendre. <p>Compte tenu de la complexité des opérations, il est recommandé de faire appel à des prestataires spécialisés.</p>
Désoxydation des réseaux	Éliminer les dépôts adhérents de produits de corrosion			
Désinfection des réseaux	Éliminer les micro-organismes indésirables responsables de contaminations	4	<p>En cas de contamination importante ou après des travaux importants.</p> <p>Cette opération doit être réalisée sur un réseau hors service.</p>	<p>Désinfection thermique</p> <p>S'assurer au préalable que les installations d'eau chaude sont susceptibles de résister au traitement et que les installations de production d'eau chaude ont une puissance thermique suffisante.</p> <p>Le détartrage préalable est important, car le tartre protège le biofilm en limitant la diffusion de chaleur. Un débit minimal de circulation d'eau doit être maintenu au cours de l'opération.</p> <p>Mode opératoire :</p> <ul style="list-style-type: none"> - Isoler le réseau à désinfecter. - Déconnecter le retour de boucle (si la puissance thermique est suffisante) et le raccorder directement à une évacuation. - Démontez, détartrer et désinfecter les périphériques de distribution (pompes de douche, brise-jet...) (A replacer à la fin de la désinfection), démonter les cartouches des mitigeurs et neutraliser les limiteurs de température. - Effectuer un détartrage et un rinçage des éléments de production d'eau chaude (ballon, échangeur...) suivis d'une désinfection et d'un rinçage (cf. production eau chaude). - Signaler le danger de l'opération au niveau des points de puisage concernés (risque de brûlures). - Mettre en chauffe l'installation de production d'eau chaude à une température proche de 85°C. - Lorsque la température de consigne est atteinte, ouvrir chaque robinet et exutoire en allant des branches les plus proches vers les branches les plus éloignées (de l'amont vers l'aval). - Maintenir sur chaque poste un faible écoulement à une température de 70°C pendant 30 minutes. - Fermer les robinets au fur et à mesure. - Au terme des opérations, descendre la consigne de température de la production d'eau chaude à sa valeur de fonctionnement normal. - Remettre en place les cartouches de mitigeur et les limiteurs de température. Vérifier aux points de puisage que la température est inférieure à 55°C. Vérifier l'équilibrage de la boucle (voir tableau 16). Replacer tous les périphériques de distribution. Au fur et à mesure, changer systématiquement les joints et les éléments le nécessitant.

Nature des opérations	Objectifs	Niveau de compétences minimum requis	Périodicité	Principes
Désinfection des réseaux	Éliminer les micro-organismes indésirables responsables de contaminations	4	En cas de contamination importante ou après des travaux importants.	<p>Désinfection chimique : Un débit minimal de circulation d'eau doit être maintenu au cours de l'opération.</p> <p>Mode opératoire recommandé :</p> <ul style="list-style-type: none"> - Isoler le réseau à désinfecter (vanne et clapet de non-retour) et raccorder la pompe d'injection sur un robinet d'introduction situé en aval du clapet. - Si le tronçon à désinfecter est connecté à des postes utilisateurs, démonter, détartrer et désinfecter les périphériques de distribution (pommes de douche, aérateurs...). Les replacer à la fin des opérations de désinfection. - Procéder à un rinçage énergique des réseaux, pendant 2 heures (entre 5 et 10 fois le volume de l'installation). - Ouvrir modérément les robinets situés en extrémité de toutes les antennes. - Injecter régulièrement la solution désinfectante à l'aide d'une pompe doseuse (débit réglé en fonction de la répartition concentration/temps de contact souhaitée). - Ouvrir chaque robinet et exutoire en allant des branches les plus proches vers les branches les plus éloignées. - Refermer dès l'obtention de la concentration adéquate (par vérification par exemple avec un test colorimétrique indicateur de la présence de désinfectant), puis isoler le réseau par fermeture des vannes d'arrêt. - S'assurer de la présence d'un résiduel de désinfectant suffisant en tout point du réseau de distribution désinfecté. - Évacuer la solution désinfectante par tous les points bas de l'installation (vidange). - Rincer pendant 2 heures environ par tous les robinets et exutoires. - Ouvrir tous les robinets et exutoires pour éliminer toute trace de désinfectant. - Contrôler l'absence de résiduel de désinfectant (au-delà de la concentration "normale" de l'eau du réseau public). - Après une période de 12 heures, réaliser des prélèvements de type bactériologique, après un contrôle préalable du taux de résiduel de désinfectant.

Tableau 16 : Production d'eau chaude

Nature des opérations	Objectifs	Niveau de compétences minimum requis	Périodicité	Principes
Vérification des organes de sécurité (soupapes et groupes de sécurité)	Assurer le bon fonctionnement	1	Selon les recommandations du fabricant et au moins 1 fois par mois	Manœuvrer les soupapes et les groupes de sécurité.
Vérification des purgeurs	Voir tableau 14			
Chasses sur les ballons	Éliminer les dépôts.	1	Hebdomadaire	Effectuer des chasses successives en point bas (vanne de vidange ou groupe de sécurité) en ouvrant rapidement et en fermant lentement. NB : Pour les ballons équipés de systèmes de traitement par anode soluble, se conformer aux prescriptions du fournisseur (périodicité...).
Détartrage et désinfection des appareils de production (échangeurs et ballons)	Prévenir et lutter contre les contaminations.	3	Détartrage annuel Désinfection après chaque intervention susceptible de contaminer l'eau contenue dans les réservoirs – au moins une fois par an pour les réservoirs ouverts à la pression atmosphérique	<p>Ballons :</p> <ul style="list-style-type: none"> - Vidanger complètement. - Procéder à un examen des parois internes : si les parois présentent des signes de corrosion, prévoir leur remise en état (désoxydation et enduction d'un nouveau revêtement) ou leur remplacement, sinon procéder au détartrage et à la désinfection - Ballon collectif : nettoyer le ballon à grande eau et effectuer, si possible, un brossage manuel des parois internes. - Ballon individuel : nettoyer le ballon à grande eau. - Rincer le ballon en le remplissant d'eau tout en effectuant des chasses en points bas jusqu'à l'élimination des traces de dépôts dans l'eau de vidange. - Effectuer un détartrage à l'aide de solutions commerciales autorisées (suivre le mode d'emploi du fournisseur) ou à partir d'une solution d'acide sulfamique ou citrique. Pour les ballons individuels, injecter la solution en circuit fermé (réaliser un piquage sur l'alimentation en eau froide du ballon et sur le départ en eau chaude, connecter ces alimentations à un circuit permettant l'injection des réactifs). - Rincer abondamment (faire passer un volume d'eau égal à 2,5 fois le volume du ballon) - Pour obtenir une désinfection efficace, la réaliser à l'aide de solutions commercialisées en respectant les concentrations requises et le temps de contact entre le produit désinfectant et l'eau. Pour l'eau de Javel, par exemple, 1° chlorométrique = 3,17 gr de chlore libre par litre. Pour obtenir 150 mg/l, il faut environ ¼ de berlingot à 36° chlorométrique pour 50 l d'eau ou 1 berlingot à 36° chlorométrique pour 200 l d'eau. Pour les ballons collectifs, remplir le ballon au 1/3 de son volume ou jusqu'au trou d'homme puis injecter la solution désinfectante par le trou d'homme ou le purgeur manuel. Pour les ballons individuels, injecter la solution désinfectante en circuit fermé (voir détartrage). Remplir complètement le ballon avec de l'eau et laisser stagner pendant le temps de contact requis. - Vidanger et rincer abondamment (faire passer au minimum un volume d'eau égal à 2,5 fois le volume du ballon) avant de remettre en service <p><i>NB : s'assurer auprès des fabricants que les concentrations en désinfectants utilisés ne peuvent altérer l'intégrité des installations</i></p>

Nature des opérations	Objectifs	Niveau de compétences minimum requis	Périodicité	Principes
				<p><u>Echangeur à plaques :</u></p> <ul style="list-style-type: none"> - Démontez les plaques de l'échangeur et retirez les joints d'accouplement. - Détartrer les plaques dans une solution d'acide sulfamique ou de vinaigre blanc. - Rincer abondamment. - Désinfecter les plaques en les trempant dans une solution désinfectante autorisée, en respectant les concentrations requises et le temps de contact entre le désinfectant et l'eau, pour obtenir une désinfection efficace. Pour l'eau de Javel, par exemple, 1° chlorométrique = 3,17 gr de chlore libre par litre. Pour obtenir 150 mg/l pendant 30mn, il faut environ ¼ de berlingot à 36° chlorométrique pour 50 l d'eau. - Rincer abondamment jusqu'à élimination des traces de désinfectant (procéder à un test colorimétrique). - Replacer les plaques en remontant des joints d'accouplement neufs. <p><u>Echangeur tubulaire</u></p> <ul style="list-style-type: none"> - Déconnecter les entrées et sorties de l'échangeur de la distribution d'eau froide et d'eau chaude. - Effectuer un détartrage à l'aide de solutions commerciales (suivre le mode d'emploi du fournisseur) ou à partir d'une solution d'acide sulfamique ou citrique injectée en circuit fermé (temps de contact 30 min), puis rincer en circuit ouvert. - Effectuer une désinfection avec une solution désinfectante autorisée, en respectant les concentrations requises et le temps de contact entre le désinfectant et l'eau, pour obtenir une désinfection efficace. Pour l'eau de Javel, par exemple, 1° chlorométrique = 3,17 gr de chlore libre par litre. Pour obtenir 150 mg/l pendant 30mn, il faut environ ¼ de berlingot à 36° chlorométrique pour 50 l d'eau. Injecter la solution désinfectante en circuit fermé, puis rincer en circuit ouvert jusqu'à élimination des traces de désinfectant (procéder à un test colorimétrique).
Vérification de l'équilibrage des boucles de circulation	Assurer une circulation homogène de l'eau chaude.	4	Trimestrielle ou en cas d'anomalie de température.	<p>Relever les écarts de température (ΔT) entre le départ et le retour de chaque boucle :</p> <ul style="list-style-type: none"> - Valeur guide : $\Delta T \leq 5^{\circ}\text{C}$ - Seuil d'alerte : $5^{\circ}\text{C} < \Delta T \leq 7^{\circ}\text{C}$ - Seuil d'action : $\Delta T > 7^{\circ}\text{C}$ <p>Le cas échéant, revoir l'équilibrage de la boucle, le fonctionnement des pompes de circulation, l'embouage éventuel des réseaux.</p> <p><u>Remarque</u> : attention, il s'agit de toutes les boucles. On observe souvent des boucles secondaires dans lesquelles l'eau ne circule pas, alors que le collecteur répond aux critères ci-dessus.</p>
Entretien et vérification des pompes de circulation	Assurer le bon fonctionnement des pompes.	2	Selon les recommandations du fabricant et au moins 1 fois par an	Vérifier le fonctionnement des pompes (absence de surchauffe, de fuites, etc.) et procéder à leur entretien selon les recommandations du fabricant.
Entretien et vérification des organes de régulation de température (thermostats, mitigeurs...)	Assurer le bon fonctionnement et vérifier les points de consigne.	3	Selon les recommandations du fabricant et au moins 1 fois par semestre ou en cas d'anomalie de température	Selon les recommandations du fabricant.

Tableau 17 : Eléments périphériques et équipements particuliers

Nature des opérations	Objectifs	Niveau de compétences minimum requis	Périodicité	Principes
Entretien des robinetteries	Eliminer les dépôts de tartre et les souillures.	2	Trimestrielle à annuelle	Vérifier visuellement l'état d'entartrage interne des robinetteries par échantillonnage. Si nécessaire, remplacer ou nettoyer/détartrer avant de désinfecter. Sinon, désinfecter directement. <u>Détartrage</u> : <ul style="list-style-type: none"> - Démontez les aérateurs, cols de cygne et pommeaux/flexibles de douche. - Tremper ces éléments dans une solution détartrante (vinaigre blanc...). - Laisser agir 15 minutes, puis nettoyer de manière mécanique (brosse). - Rincer abondamment. <u>Désinfection</u> : <ul style="list-style-type: none"> - Tremper les éléments dans une solution désinfectante d'eau de Javel (40 ml d'eau de Javel - 1/4 de verre - à 9° chlorométrique dans 10 litres d'eau froide). - Laisser agir 15 minutes. - Rincer abondamment avant de replacer les éléments.
Nettoyage externe des robinetteries	Eliminer les souillures.	1	Quotidienne	Nettoyer les éléments de la robinetterie avec une solution détergente – désinfectante lors du nettoyage des chambres (éviter les détergents en poudre).
Entretien des fontaines réfrigérantes (circuits internes)	Maintenir un bon état d'hygiène.	3	Bimestrielle à annuelle	Détartrer et désinfecter : <u>Nettoyage interne</u> : <ul style="list-style-type: none"> - mettre la fontaine hors d'eau. - déposer le serpentín et le flexible de raccordement. - les détartrer en les faisant tremper dans une solution de vinaigre blanc puis les rincer. - les désinfecter en les faisant tremper dans une solution d'eau de Javel (1 cuillère à soupe d'eau de Javel à 9° chlorométrique dans 1 litre d'eau pendant 15 minutes) puis rincer. <i>N.B. : pour le serpentín, voir s'il y a possibilité d'injection directe en circuit fermé de solutions détartrantes et désinfectantes.</i> <u>Entretien</u> : <ul style="list-style-type: none"> - changer le flexible de raccordement par un flexible opaque de qualité alimentaire. - changer les filtres selon les spécifications du fournisseur et au moins 1 fois par an.
Entretien des fontaines réfrigérantes (partie externe)	Maintenir un bon état d'hygiène	1	Quotidienne	- Nettoyer les parois, les becs verseurs, grilles, cuvettes, ... avec un détergent
			Annuelle	<ul style="list-style-type: none"> - Détartrer le bec verseur en le faisant tremper dans du vinaigre blanc pendant 5 minutes puis rincer. - Désinfecter le bec verseur en le faisant tremper dans une solution d'eau de Javel pendant 15 minutes (1 cuillère à soupe d'eau de Javel à 9° chlorométrique dans 1 litre d'eau), puis rincer.
Entretien des machines pour la production de glace alimentaire	Maintenir un bon état d'hygiène		Mensuelle à trimestrielle	Dégivrer, nettoyer et désinfecter avec des produits à usage alimentaire. Rincer avant la remise en service.
Entretien des machines pour la production de glace non alimentaire	Maintenir un bon état d'hygiène		Mensuelle à trimestrielle	Dégivrer, nettoyer et désinfecter avec des produits à usage alimentaire. Rincer avant la remise en service.

Appareils de traitement d'eau

Les opérations de maintenance ont pour objectifs de maintenir la qualité de l'eau produite, d'optimiser le coût de production, en limitant les arrêts de production.

Les opérations d'entretien et de vérification des appareils de traitement d'eau doivent être réalisées conformément aux indications et recommandations des fournisseurs de ces appareils.

D'une façon générale, ces opérations consistent en :

- un examen des conditions générales d'hygiène susceptibles d'influencer le traitement et une vérification de la présence des produits consommables (fréquence mensuelle),
- le nettoyage et le réglage des organes hydrauliques, électriques ou électroniques nécessaires pour assurer le bon fonctionnement des dispositifs (fréquence mensuelle),
- l'évaluation de l'efficacité du traitement, notamment au moyen d'analyses représentatives du traitement effectué (fréquence mensuelle)
- le diagnostic des travaux de réparation à réaliser (fréquence trimestrielle).

Les opérations de maintenance des appareils de traitement d'eau par permutation sodique (adoucisseurs) sont indiquées par les fabricants. Ces opérations de maintenance dépendent dans une certaine mesure de la destination de l'eau : eau à usage technique ou eau à usage alimentaire.

Le programme de contrôle et de maintenance doit comprendre au minimum les opérations suivantes :

Tableau 18 : APPAREILS DE TRAITEMENT D'EAU

Éléments	Opérations	Périodicité *
Filtre	Contrôle (pertes de charge)	Trimestrielle
	Nettoyage	Trimestrielle
Adoucisseur	Contrôle du fonctionnement (phases de travail) - S'assurer que la durée des phases d'adoucissement et de régénération sont conformes aux indications des constructeurs.	Mensuelle à trimestrielle
	Contrôle de la fréquence de régénération	Mensuelle à trimestrielle
Bac à sel	Contrôle de l'approvisionnement	Hebdomadaire
	Nettoyage - Désinfection	Annuelle
Bipasse	Rinçage	Trimestrielle
Compteur / horloge / automate	Contrôle de fonctionnement	Mensuelle
Evacuation	Contrôle (raccordement en rupture de charge)	Annuelle
Résine	Désinfection	Annuelle
	Remplacement	Selon les recommandations du fabricant
Qualité de l'eau adoucie (Th, Chlorures, Sodium)	Analyses	Mensuelle à trimestrielle

* : Les périodicités sont données à titre indicatif. Il y aura lieu de se conformer aux préconisations des fabricants et/ou de les adapter aux conditions de fonctionnement des appareils, à la qualité de l'eau et aux usages (techniques, sanitaires, médicaux).

Ces opérations de maintenance doivent être consignées dans le carnet sanitaire.

Lorsqu'un contrat de maintenance est passé avec une société pour des appareils de traitement d'eau, il est nécessaire de vérifier qu'elle dispose de toutes les compétences pour assurer cette prestation (certification, personne qualifiée...).

4 - OPERATIONS DE MAINTENANCE SUR LES RESERVOIRS DE STOCKAGE D'EAU FROIDE

1 - Objectifs

- Assurer la conservation de la qualité de l'eau.
- Gérer le temps de séjour de l'eau dans le réservoir.
- Permettre l'écoulement de l'eau vers la distribution dans de bonnes conditions.

2 - Règles générales de connaissance et de gestion

- Connaître la structure physique et le fonctionnement hydraulique des réservoirs.
- Respecter les consignes d'exploitation des réservoirs ainsi que de leurs accessoires.
- Connaître les ressources (qualité et potentiel).
- Préparer la gestion de crise :
- Connaître les zones alimentées par l'installation ;
- Connaître les possibilités d'isolement de l'installation contaminée et de décontamination de l'installation et de la zone dans laquelle de l'eau polluée a pu être délivrée ;
- Evaluer les possibilités d'alimentation alternatives ;
- Préparer un canevas des avertissements et des comptes rendus à faire.

3 - Nature des opérations à effectuer

- Nettoyer et désinfecter les réservoirs, éliminer les dépôts (calcaire, fer, manganèse, biofilm...) se formant sur la paroi de l'ouvrage. En fonction de la nature des dépôts organiques et/ou minéraux, plusieurs procédures doivent être mises en œuvre pour assurer un nettoyage et une désinfection des parois qui respectent l'intégrité des surfaces à nettoyer ou désinfecter (elles sont détaillées au paragraphe 6, ci-après).
- Traiter la paroi contre d'éventuelles agressions par des matières organiques et/ou minérales contenues dans l'eau.
- Contrôler, dans les réservoirs, l'état des matériaux métalliques susceptibles d'être en contact avec l'eau de consommation humaine, afin d'éviter un contact direct eau/métal (acier fonte) de façon à lutter contre tout phénomène de corrosion.
- Contrôler l'état des témoins de corrosion situés au départ de la canalisation d'alimentation, dans la chambre de manœuvre.
- Si l'eau est agressive, contrôler plus particulièrement l'état des matériaux à base de ciment.
- Contrôler l'adhérence du revêtement d'étanchéité sur le réservoir.
- Contrôler l'étanchéité à l'air et à l'eau de l'alimentation en amont du réservoir et du départ de la distribution.
- Contrôler l'état des joints des appareillages se trouvant dans le réservoir et jusque dans la chambre des manœuvres.
- Le remplissage du réservoir doit être précédé de deux rinçages. Ensuite, le remplissage pour une mise en exploitation est réalisé.
- Vérifier l'environnement du réservoir (ruissellements, air...).
- Vérifier la protection des prises d'air (treillage anti-insectes...).
- Vérifier les protections des ruptures de charge.
- Vérifier les procédures de prises d'échantillons.
- Vérifier les gardes d'air.
- Vérifier l'état des siphons.
- Vérifier la circulation de l'eau dans le réservoir.
- Vérifier l'étanchéité des couvercles.

4 - Procédures

Avant toute intervention dans un réservoir, les agents de maintenance doivent être munis d'un équipement individuel adapté, comportant des protections de sécurité.

L'exploitant du réservoir est tenu de surveiller en permanence la qualité de l'eau. Cette mesure implique la tenue, par l'exploitant, d'un carnet sanitaire des résultats et des vérifications effectuées.

5 - Périodicités

Le réservoir constitue un lieu privilégié de sédimentation des dépôts et donc une zone à haut risque pour la dégradation de l'eau. Son nettoyage doit donc être fréquent. L'article R.1321-59 du code de la santé publique précise que **"l'entretien des réservoirs de stockage doit être réalisé et vérifié aussi souvent que nécessaire et au moins une fois par an."** Cette opération peut s'accompagner d'une désinfection avant toute mise ou remise en service. La vidange peut permettre également une vérification de la tenue des enduits, du génie civil, des équipements du réservoir.

Compte tenu des évolutions possibles de la qualité de l'eau à l'intérieur d'un réservoir, celui-ci peut être choisi comme point de contrôle, dans le cadre du plan d'échantillonnage pour les analyses d'eau défini par l'établissement. La vérification de la qualité de l'eau doit être aussi fréquente que les modifications apportées au fonctionnement hydraulique du réservoir.

6 - Phases de nettoyage et de désinfection d'un réservoir

1. Isoler et vidanger le réservoir.
2. Nettoyer les dépôts sur les parois, le radier et les accessoires :
 - le nettoyage du radier s'effectue par brossage, avec évacuation des boues et des sables par la vidange du réservoir ;
 - les tuyauteries et les accessoires (équipements hydrauliques, échelles...) sont nettoyés et grattés si nécessaire ;
 - les plafonds, voûtes et coupoles sont rincés au jet d'eau afin d'éliminer les eaux de condensation susceptibles d'être porteuses de germes.

Pour l'élimination des incrustations sur les parois, le nettoyage peut-être :

- Mécanique : brossage et raclage manuels à l'aide d'une lance télescopique ou par projection d'eau sous pression ;
 - Chimique : des produits chimiques permettent le nettoyage des réservoirs. Le Ministère chargé de la Santé a agréé une liste de produits. L'efficacité des produits est fonction de la concentration et du temps de contact.
3. Dans le cas d'un nettoyage avec des produits chimiques, il est nécessaire de contrôler leur élimination et le pH des eaux de rinçage avant leur rejet. Le pH doit être compris entre 5,5 et 8,5. Dans le cas contraire, on effectue une neutralisation de ces eaux de rinçage avant leur vidange. Rincer à l'eau sous pression moyenne. Effectuer plusieurs rinçages (au moins deux) jusqu'à obtenir la disparition du produit.
 4. Désinfecter en incorporant dans les dernières eaux de rinçage une solution désinfectante autorisée par le Ministère de la Santé. Les temps de contact indiqués par le fournisseur ou, à défaut, ceux figurant dans le tableau 9 du présent document seront scrupuleusement respectés. Les produits actuellement utilisés sont :
 - le chlore sous forme d'hypochlorite de sodium,
 - les produits à base d'eau oxygénée.
 5. Remplir le réservoir après l'avoir vidangé à plusieurs reprises.
 6. Effectuer un contrôle bactériologique de l'eau (analyse de potabilité).
 7. Réaliser un rapport d'état final du réservoir après l'examen complet de celui-ci. Il est inséré dans le carnet sanitaire.

ANNEXES

ANNEXE 1

Exemple de carnet sanitaire des installations de distribution de l'eau

Le carnet sanitaire des installations de distribution de l'eau est un document qui rassemble l'ensemble des informations existantes relatives à ces installations. Il comprend différents volets qui doivent être régulièrement tenus à jour :

- **Des renseignements relatifs à l'organisation, aux intervenants, aux responsabilités des personnes concernées** : numéros de téléphone utiles, le nom de chaque entreprise intervenante (contrat de maintenance, traitement de l'eau...).
- **Des documents de présentation des installations de distribution de l'eau** (documents contenus notamment dans le rapport du diagnostic technique et sanitaire des installations) :
 - **Les plans des réseaux actualisés** : ils devront comporter, outre l'ensemble des circuits, les systèmes de protection, les points d'injection de produit, les points de prélèvements, les points de purges, l'emplacement des bras morts non supprimés, etc.
 - **La description des installations de distribution d'eau** : elle devra indiquer les caractéristiques principales des installations (les matériaux constitutifs des canalisations, l'état des canalisations, le système de production d'eau chaude, les appareils de traitement d'eau ...).
 - **La description des travaux de modification**, de rénovation ou d'extension des installations de distribution de l'eau.
- **La liste des différents postes utilisateurs d'eau dans l'établissement**, classés par type d'usage (alimentaires, sanitaires, de soins, techniques...).
- **Les procédures et protocoles écrits concernant** :
 - La maintenance et l'entretien des installations.
 - **La surveillance des installations** (les modalités de prélèvements, les niveaux d'intervention à respecter pour la qualité de l'eau).
 - **Les consignes d'intervention** (mesures curatives), en cas de dépassement.
 - La stérilisation et le remplacement des filtres terminaux et des préfiltres.
 - La vérification des ensembles de protection.
- **Le journal d'intervention** :
 - **Le registre des interventions effectuées** : c'est une « main courante » du fonctionnement du système. Il y sera indiqué toutes les interventions effectuées, les opérations d'entretien et de maintenance réalisées, les traitements de lutte contre le tartre et la corrosion, les traitements de désinfection. Les feuilles du journal d'intervention seront numérotées.
 - **Le relevé des consommations d'eau** (1 fiche de relevé par compteur) : relever au moins une fois par mois, les consommations d'eau d'appoint de chaque circuit. Les feuilles de relevés des consommations d'eau seront numérotées.
 - **Les relevés de températures de l'eau froide et chaude.**
 - **Le relevé des prélèvements et des analyses d'eau** : indiquer les résultats des analyses bactériologiques et physico-chimiques effectuées.
- **Le programme d'amélioration des circuits de distribution de l'eau, avec échancier.**

ANNEXE 2

Limites et références de qualité des eaux destinées à la consommation humaine

Les limites et les références de qualité des eaux destinées à la consommation humaine sont définies par les articles R.1321-2 et R.1321-3 du code de la santé publique. Il prévoit que l'eau :

- doit respecter **les limites de qualité** pour les paramètres dont la présence dans l'eau présente des risques immédiats ou à plus long terme pour la santé du consommateur. Elles concernent aussi bien des paramètres microbiologiques que des substances chimiques. Les limites de qualité sont fixées au I de l'annexe 13-1 du code de la santé publique;
- ne doit pas contenir **un nombre ou une concentration de micro-organismes, de parasites ou de toutes autres substances constituant un danger potentiel pour la santé des personnes**. Cette exigence sous-entend que lorsque des substances ou des micro-organismes non spécifiés dans les annexes du décret sont présents dans l'eau, il convient de quantifier leur présence et d'évaluer le risque qu'ils sont susceptibles de présenter pour la santé. En ce qui concerne la microbiologie, cette évaluation du risque est basée sur la notion de dose minimale infectante pour les germes non spécifiés et non recherchés habituellement ;
- doit satisfaire aux **références de qualité** pour des paramètres indicateurs de qualité témoins du fonctionnement des installations de production et de distribution. Ces substances, sans incidence directe sur la santé aux teneurs normalement présentes dans l'eau, peuvent mettre en évidence un dysfonctionnement des installations de traitement ou être à l'origine d'inconfort ou de désagrément pour le consommateur. Les références de qualité sont fixées au II de l'annexe 13-1 du code de la santé publique.

Tableau 19 : limites et références de qualité des eaux destinées à la consommation humaine⁴⁹

Critères de qualité des eaux destinées à la consommation humaine			
Paramètres	Unité	Eau distribuée	
		Limite de qualité	Référence de qualité
Paramètres microbiologiques			
Germes aérobies revivifiables à 22°C			Variation dans un rapport de 10 par rapport à la valeur habituelle
Germes aérobies revivifiables à 37°C			
Coliformes	/100 ml		0
<i>Escherichia coli</i>	/100 ml	0	
Entérocoques	/100 ml	0	
Bactéries sulfitoréductrices	/100 ml		0
Paramètres organoleptiques			
Couleur	mg/l Pt		≤ 15 ⁽¹⁾
Odeur			Pas d'odeur pour un taux de dilution de 3 à 25°C ⁽¹⁾
Saveur			Pas d'odeur pour un taux de dilution de 3 à 25°C ⁽¹⁾
Paramètres physico chimiques			
Température	°C		25
PH			6,5 à 9
Conductivité	µS/cm à 20°C		180 à 1000
Turbidité (au point de mise en distribution (ESU et milieu fissuré))	NFU	1	0,5
Turbidité	NFU		2
Equilibre calcocarbonique			Eau non agressive
Carbone organique total COT	mg/l		2 ⁽²⁾
Oxydabilité au permanganate	mg/l O2		5

⁴⁹ Les notes figurant dans les tableaux de l'annexe 13-1 du code de la santé publique ne sont pas reprises dans ce tableau, il convient donc de se référer à l'annexe 13-1 du code de la santé publique pour obtenir ces renseignements.

Critères de qualité des eaux destinées à la consommation humaine

Paramètres	Unité	Eau distribuée	
		Limite de qualité	Référence de qualité
Substances minérales			
Ammonium	mg/l		0,1 (0, 5 si l'origine est naturelle)
Sodium	mg/l		200
Chlorures	mg/l		250
Nitrates	mg/l	50	
Nitrites	mg/l	0,5	
Sulfates	mg/l		250
Aluminium	µg/l		200
Antimoine	µg/l	5	
Arsenic	µg/l	10	
Baryum	µg/l	700	
Bore	µg/l	1000	
Cadmium	µg/l	5	
Chrome	µg/l	50	
Cuivre	µg/l	2000	1000
Fer total	µg/l		200
Manganèse	µg/l		50
Mercuré total	µg/l	1	
Nickel	µg/l	20	
Plomb	µg/l	10	
Sélénium	µg/l	10	
Cyanures totaux	µg/l	50	
Fluorures	µg/l	1500	
Substances organiques			
Acrylamide	µg/l	0,1	
Chlorure de vinyle	µg/l	0,5	
Epichlorhydrine	µg/l	0,1	
Benzène	µg/l	1	
Benzo(a)pyrène	µg/l	0,01	
Hydrocarbures aromatiques polycycliques	µg/l	0,1	
Tétrachloroéthylène et trichloréthylène	µg/l	10	
1,2-dichloroéthane	µg/l	3	
Pesticides	µg/l	0,1	
Aldrine, dieldrine, heptachlore, heptachlorépoxyde	µg/l	0,03	
Total Pesticides	µg/l	0,5	
Microcystine-LR.	µg/l	1	
Produits de désinfection			
Chlore libre et total	µg/l		Absence d'odeur et de saveur désagréable ⁽²⁾
Bromates	µg/l	10	
Chlorites	µg/l		200
Trihalométhanés (T.H.M.)	µg/l	100	
Indicateurs de radioactivité			
Dose totale indicative	mSv/an		0,1
Tritium	Bq/l		100

(1) Acceptable par le consommateur et aucun changement anormal.

(2) Aucun changement anormal.

ANNEXE 3

Suivi de la température et des légionelles - modalités d'interprétation des résultats dans les réseaux d'eau ⁵⁰

Le choix de la stratégie d'échantillonnage doit viser à obtenir une représentation globale de l'état de qualité ou de contamination des installations. Les tableaux n° 20 et 21, ci-après, précisent les principaux points de contrôle, la fréquence minimale des prélèvements et donnent des éléments d'interprétation en fonction des points contrôlés. Dans tous les cas, les résultats obtenus dans le cadre du suivi de ces indicateurs doivent faire l'objet d'une interprétation effective et, si nécessaire, entraîner la mise en œuvre d'actions correctives.

La périodicité et le choix des sites de prélèvements ne peuvent être définis une fois pour toutes. Ils dépendent en effet des résultats observés, de l'usage qui est fait des installations, de la manière dont les patients risquent d'être exposés et des facteurs de risque de ces patients, ainsi que des difficultés éventuellement rencontrées pour traiter les épisodes de contamination.

Il est recommandé de relever la température, de préférence en continu, avec une traçabilité de l'information par moyens informatiques. L'interprétation des graphes de températures permet de vérifier et de rectifier le fonctionnement des installations (débit des pompes de recirculation, équilibrage des boucles de distribution d'eau, etc.). Un maintien rigoureux des consignes de température dans l'installation selon les préconisations du titre V, validé par un suivi rigoureux de ce paramètre en conformité avec le tableau ci-après, ainsi que des résultats d'analyses de légionelles satisfaisants peuvent permettre de diminuer le nombre d'analyses de légionelles à réaliser.

La stratégie d'échantillonnage en vue de l'analyse de légionelles, doit être adaptée à l'objectif poursuivi : diagnostic du réseau, mise en évidence de dysfonctionnements, connaissance des expositions, etc. Pour les prélèvements effectués au niveau des points d'usage, lors de campagnes de prélèvements réalisées en routine visant à évaluer les expositions, il est recommandé de :

- réaliser les prélèvements à un moment de la journée où les installations sont exploitées dans des conditions normales, par exemple en milieu de journée ;
- choisir des points d'usage couramment utilisés ;
- réaliser le prélèvement sur le premier litre d'eau obtenu (« premier jet »).

Il est nécessaire d'être vigilant quant à l'interprétation des analyses de légionelles dans l'eau chaude. Parmi les critères pouvant influencer ces résultats, le moment choisi pour effectuer ces prélèvements eu égard aux traitements chocs réalisés est déterminant :

- le résultat d'analyse d'un prélèvement d'eau réalisé quelques jours après un choc chloré ou thermique est uniquement représentatif de l'efficacité ponctuelle de la procédure de désinfection. En général, le résultat est alors satisfaisant. Cependant, en aucun cas, ce résultat d'analyse ne doit être considéré comme le reflet d'une situation maîtrisée. La recolonisation d'un réseau peut intervenir très rapidement (parfois 3 à 4 semaines environ après le traitement). Il ne faut donc pas considérer le résultat acquis comme un élément prouvant une maîtrise de la problématique liée aux légionelles ;
- l'heure de l'échantillonnage au point de puisage est aussi un facteur déterminant : le matin avant soutirage d'eau, les résultats obtenus correspondent à la stagnation de la nuit alors qu'en milieu de matinée, ils correspondent à un tirage abondant. Les concentrations varient de même selon que le prélèvement est réalisé au premier jet ou après écoulement de l'eau.

Il est par ailleurs conseillé, pour faciliter l'interprétation des résultats d'analyses de légionelles, de relever la température de l'eau au niveau des points de prélèvement.

Il est recommandé **de consigner dans le carnet sanitaire l'ensemble des résultats issus de la surveillance.**

⁵⁰ Ces dispositions sont spécifiées par la circulaire n°2002-243 du 22 avril 2002 relative à la prévention du risque lié aux légionelles dans les établissements de santé.

Tableau 20 : Suivi des paramètres température et légionelles dans les réseaux d'eau chaude

Points de contrôle	Précautions à prendre pour le prélèvement	Mesures à effectuer et fréquence - en préventif	Interprétation
1. Fond du ballon d'eau chaude	Soutirer les dépôts avant de faire le prélèvement Fermer l'arrivée d'eau froide si arrivée en bas de ballon	<u>Analyses de légionelles</u> : 1 fois/an - plusieurs ballons en série : choisir <i>a priori</i> le dernier ballon ou le plus à risque pour ne pas augmenter le nombre de points d'échantillonnage. - plusieurs ballons en parallèle : choisir l'un des ballons pour ne pas augmenter le nombre de points de mesure. <u>Température</u> : sa mesure à cet endroit ne présente pas d'intérêt (l'arrivée d'eau froide peut se situer à proximité).	La mesure de légionelles donne une indication sur l'état de maintenance du ballon mais n'est pas représentative de la qualité de l'eau distribuée
2. Sortie du ballon ou, à défaut, le point d'usage le plus près du ballon Si plusieurs ballons :		<u>Analyses de légionelles</u> : pas d'analyses de légionelles sauf si impossibilité d'augmenter la température de production au-delà de 55°C (eau de sortie) <u>Température</u> : 1 fois /jour ou de préférence en continu	Contrôle du rendement thermique de l'installation de production
3. Sortie de l'échangeur à plaques		<u>Température</u> : 1 fois/jour ou de préférence en continu.	Contrôle du rendement thermique de l'installation de production
4. Point d'usage le plus défavorisé : point où la perte de charge est la plus importante (1 ou 2 échantillons)	Contrôle de l'exposition : le prélèvement est effectué sur le premier jet d'eau. Contrôle des conditions de maîtrise du réseau : le prélèvement d'eau est effectué après écoulement de 2 à 3 minutes de façon à recueillir l'eau circulant en amont.	<u>Analyses de légionelles</u> : 1 fois/an <u>Température de l'eau chaude</u> (avant mitigeage) : 1 fois/semaine ou de préférence en continu	Donne le résultat le plus défavorable de l'état de contamination du réseau. La durée d'attente pour obtenir de l'eau chaude est un indicateur de l'état d'équilibrage du réseau. Ainsi, l'obtention rapide (moins de 1 min) de l'eau chaude indique un bon équilibrage du réseau. En cas de plus longue durée d'attente, revoir l'équilibrage du réseau (réglage des vannes, entartrage...). Il se peut que, dans certaines parties du réseau, en général les plus éloignées, la recirculation de l'eau se fasse mal.

Points de contrôle	Précautions à prendre pour le prélèvement	Mesures à effectuer et fréquence - en préventif	Interprétation
5. Points d'usage représentatifs (ou à défaut si accès impossible, en pied de colonne) (2 ou 3 échantillons)	* Contrôle de l'exposition : le prélèvement est effectué sur le premier jet d'eau. * Contrôle des conditions de maîtrise du réseau : le prélèvement d'eau est effectué après écoulement de 2 à 3 minutes de façon à recueillir l'eau en amont.	<u>Analyses de légionelles</u> : 1 fois/an <u>Température de l'eau chaude (avant mitigeage)</u> : 1 fois/semaine ou de préférence en continu	Donne une image représentative de la qualité de l'eau distribuée.
6. Points d'usage représentatifs situés dans des services accueillant en permanence des patients à risque et à haut risque (ou à défaut si accès impossible, en pied de colonne) (2 ou 3 échantillons)	* Contrôle de l'exposition : le prélèvement est effectué sur le premier jet d'eau. * Contrôle des conditions de maîtrise du réseau : le prélèvement d'eau est effectué après écoulement de 2 à 3 minutes de façon à recueillir l'eau en amont.	<u>Analyses de légionelles</u> : 1 fois/semestre <u>Température de l'eau chaude (avant mitigeage)</u> : 1 fois/semaine ou, de préférence, en continu (mesure réalisée par le personnel du service) (la surveillance peut être renforcée en fonction du type de dispositif de production, de distribution et de puisage mis en œuvre dans ces services)	Donne une image représentative de la qualité de l'eau distribuée
7. Retour de boucle	Faire couler 2 à 3 minutes	<u>Analyses de légionelles</u> : 1 fois/an <u>Température</u> : 1 fois par jour ou de préférence en continu.	Si le réseau est bien équilibré : donne une idée globale de l'état de contamination des installations. Une température correcte en retour de boucle n'est pas révélatrice de l'état de l'ensemble du réseau si le réseau n'est pas bien équilibré.

Tableau 21 : Suivi des paramètres température et légionelles dans les réseaux d'eau froide

Points de contrôle	Précautions à prendre	Paramètre mesuré	Actions à mettre en œuvre
Plusieurs points d'usage représentatifs (2 ou 3 échantillons)	Prélever l'eau après écoulement (2 à 3 min)	<u>Température</u> : 1 fois/semaine	Si la température est supérieure 25°C : <ul style="list-style-type: none"> ➤ il est nécessaire d'en déterminer la cause et d'y remédier (passage au droit d'une canalisation d'eau chaude dans une gaine technique, calorifugeage commun, absence de circulation à certains moments), ➤ la recherche de légionelles est préconisée. Mettre en place les mêmes actions de recherche des anomalies du réseau si on constate une augmentation anormale de la température.

Remarque : Si la canalisation d'eau froide, à l'amont immédiat de la production d'eau chaude, est réchauffée en raison d'une température élevée du local ou par effet de conduction sur un circuit en eau stagnante, elle peut constituer une zone de prolifération qu'il convient de contrôler.

ANNEXE 4 - Typologie des différentes catégories d'eau

Tableau 22 : paramètres prioritaires à surveiller, en fonction des risques identifiés, dans le cadre de la surveillance prévue par l'article R. 1321-23 du code de la santé publique

Catégories d'eau	Niveaux	Paramètres microbiologiques						
		Flore aérobie revivifiable à 22°C	Flore aérobie revivifiable à 36°C	Coliformes totaux	<i>Pseudomonas aeruginosa</i>	<i>Legionella pneumophila</i>	<i>Staphylococcus aureus</i>	Endotoxines
Q.1.1 a Eau d'entrée	Niveau cible	100 UFC/ml	10 UFC/ml	<1 UFC/100ml				
Q.1.1 b Eau aux points d'usage	Niveau cible	Pas de variation dans un rapport de 10 par rapport à la valeur habituelle		<1 UFC/100ml	<1 UFC/100ml			
Q.1.2 Eau pour soins standards	Niveau cible	≤ 100 UFC/ml	≤ 10 UFC/ml	<1 UFC/100ml	<1 UFC/100ml			
Q.2.1 Eau bactériologiquement maîtrisée	Niveau cible	≤ 1 UFC/100ml			<1 UFC/100ml			
	Niveau d'action	≥ 10 UFC/100ml			≥ 1 UFC/100ml			
Q.2.2 Eau chaude	Niveau cible					< 10 ³ UFC/l		
	Niveau d'alerte					10 ³ UFC/l		
	Niveau d'action					10 ⁴ UFC/l		
Q.2.3 Eau des piscines de rééducation *	Niveau exigé		< 100 UFC/ml	≤ 1 UFC/100ml	≤ 1 UFC/100ml		≤ 1 UFC/100ml	
Q.2.4 Eau des bains à remous et des douches à jets *	Niveau exigé		< 100 UFC/ml	≤ 1 UFC/100ml	≤ 1 UFC/100ml	absence de <i>Legionella pneumophila</i> **	≤ 1 UFC/100ml	
Q.2.5 Eaux pour hémodialyse Hémodialyse conventionnelle	Niveau exigé	< 100 UFC/ml						< 0,25 UI/ml
	Hémofiltration et hémodiafiltration en ligne	Niveau exigé	< 100 UFC/l					< 0,25 UI/ml
Q.2.6 Eau purifiée	Niveau exigé	≤ 100 UFC/ml						< 0,25 UI/ml
Q.2.7 Eau hautement purifiée	Niveau exigé	≤ 10 UFC/100ml						
Q.2.8 Eau des fontaines à usage de boisson	Niveau cible	Pas de variation dans un rapport de 10 par rapport à la valeur habituelle		<1 UFC/100ml	<1 UFC/100ml			

* Ces valeurs doivent être respectées le matin avant l'accès des patients. En présence de patients, une tolérance est admise dans l'interprétation des niveaux microbiens.

** Conformément à la version de septembre 2003 de la norme NF T90-431, l'absence signifie « <250 UFC/l » et « *Legionella Pneumophila* non détectées ».

ANNEXE 5

Protection des équipements terminaux ou postes utilisateurs d'eau

Tableau 23 : Liste non exhaustive d'équipements terminaux dont la conception intègre le dispositif de protection lors de la fabrication de l'équipement

Equipement	Dispositif de protection	Marque de conformité
Robinetterie fixe	Surverse de hauteur >20 mm	NF robinetterie sanitaire
Evier / lavabo équipé de douchette	EB sur sortie du robinet	NF robinetterie sanitaire
W.C. avec réservoir de chasse	AC	NF
Douchette pour robinet, douche et bain douche, avec obturation à l'amont de la chambre de mélange (ex mélangeurs et mitigeurs mécaniques)	EB ou HC sur sortie douche du robinet	NF robinetterie sanitaire (sur robinet)
Douchette pour robinet, douche et bain douche, avec obturation à l'aval de la chambre de mélange (ex mélangeurs et mitigeurs thermostatiques)	EB sur entrée du robinet	NF robinetterie sanitaire (sur robinet)
Robinet de puisage avec raccord au nez	HA	NF robinetterie sanitaire
Fontaine à boire d'eau glacée	EA Garde d'air 20 cm	
Mitigeur thermostatique ou mécanique centralisé	EA sur l'entrée d'eau froide et sur l'entrée d'eau chaude	NF robinetterie sanitaire

Tableau 24 : Liste non exhaustive d'équipements terminaux dont le dispositif de protection est à mettre en place lors de l'installation de l'équipement

Equipement	Dispositif de protection	Marque de conformité
Robinet de puisage à nez lisse	Garde d'air de 80 cm du sol	NF robinetterie de réglage et de sécurité
Lavabo collectif, auge	Garde d'air > 20 mm	NF appareils sanitaires
Douche collective	Garde d'air > 20 cm	NF appareils sanitaires

GLOSSAIRE

- A** Action corrective : action entreprise pour éliminer la cause d'une non-conformité détectée ou d'une autre situation indésirable.
- Action curative : action entreprise pour éliminer une non-conformité détectée ou une autre situation indésirable, sans pour autant traiter la cause de la non-conformité.
- Action préventive : action entreprise pour éliminer la cause d'une non-conformité potentielle ou d'une autre situation potentiellement indésirable. Une action préventive est mise en œuvre pour éviter l'apparition d'une non-conformité.
- B** Bipasse : canalisation permettant la fourniture d'eau à un point donné par un autre circuit que celui emprunté en fonctionnement normal d'une installation.
- C** Carnet sanitaire : dossier technique rassemblant l'ensemble des informations existantes sur toutes les installations de distribution de l'eau de l'établissement de santé.
- Collecteur : canalisation maîtresse qui amène l'eau de la production vers les boucles de distribution (collecteurs aller) ou canalisation collectant l'eau provenant du retour de chacune des boucles vers la production (collecteur retour).
- Criticité : elle est le produit de trois coefficients différents : la gravité, la probabilité d'occurrence et la probabilité de non-détection. Elle permet de hiérarchiser les problèmes.
- D** Danger : élément de nature physique, chimique, microbiologique, radiologique susceptible d'entraîner un événement de santé indésirable tel qu'une maladie, un traumatisme, un handicap, un décès. Par extension, le danger désigne tout effet toxique, c'est-à-dire un dysfonctionnement cellulaire ou organique lié à l'interaction entre un organisme vivant et un agent chimique, physique ou biologique.
- Défaillance : fonction prévue mais non remplie.
- Désinfection : Opération, au résultat momentané, permettant d'éliminer ou de tuer les micro-organismes et/ou d'inactiver les virus indésirables portés par des milieux inertes contaminés, en fonction des objectifs fixés. Le résultat de cette opération est limité aux micro-organismes présents au moment de l'opération.
- Dispositif de protection (voir « ensemble de protection ») : appareil mécanique ou aéraulique destiné à empêcher un retour d'eau potentiellement polluée vers un réseau d'eau potable. Ils sont classés par type.
- Exemples :
- type EA : clapet de non-retour contrôlable avec vanne à l'amont.
 - type BA : disconnecteur à zone de pression réduite contrôlable
 - type AA/AB : surverse totale ou par trop plein (bâche de rupture).
 - type AE : surverse sanitaire alimentaire.
 - type HA : disconnecteur d'extrémité.
- Un dispositif de protection titulaire de la marque NF antipollution est réputé satisfaire aux obligations de sécurité sanitaire.
- E** Eau conditionnée : eau arrivant au sein de l'établissement préemballée ou conditionnée dans l'établissement et servant à des usages autres que pour la préparation en pharmacie. Le contenant peut être sous forme de bouteille, de bidon, de citerne etc...
- Eau d'entrée : eau arrivant à l'entrée de l'établissement que ce soit à l'interface avec le réseau public ou à la sortie d'un forage au sein de l'établissement. Chaque arrivée doit être individualisée et caractérisée.
- Eau aux points d'usage : eau consommée directement ou indirectement par toute personne au sein de l'établissement.
- Eau pour soins standards : eau non traitée utilisée pour les soins de base pour des patients sans risque particulier ou pour le nettoyage et le rinçage de certains dispositifs médicaux.
- Eau bactériologiquement maîtrisée : eau, obtenue après traitement, présentant une qualité bactériologique supérieure à celle du réseau de distribution. Elle est destinée aux patients les plus vulnérables ainsi que pour des soins au contact des muqueuses ou exposant à un risque infectieux particulier.

Ensemble de protection : il comprend un dispositif de protection et les éléments associés. Il est représenté par un hexagone contenant deux lettres majuscules, la première désigne la famille de protection, la seconde le type de dispositif.

Exemple : BA : B = disconnexion contrôlable, A = disconnecteur à zone de pression réduite contrôlable. Dans cet exemple, les éléments associés sont, dans le sens de l'eau, une vanne amont, un filtre avec purge et une vanne aval.

Etablissements de santé : ils dispensent :

1. avec ou sans hébergement :
 - a) des soins de courte durée ou concernant des affections graves pendant leur phase aiguë en médecine, chirurgie, obstétrique, odontologie ou psychiatrie ;
 - b) des soins de suite ou de réadaptation dans le cadre d'un traitement ou d'une surveillance médicale à des malades requérant des soins continus, dans un but de réinsertion ;
2. des soins de longue durée, comportant un hébergement, à des personnes n'ayant pas leur autonomie de vie dont l'état nécessite une surveillance médicale constante et des traitements d'entretien (article L.6111-2 du code de la santé publique).

I **Indicateur de processus** : il mesure les activités permettant d'atteindre les objectifs fixés.

Indicateur de résultat : il mesure l'atteinte de l'objectif fixé.

Indicateur de structure : il mesure les moyens et les ressources utilisés pour répondre aux objectifs fixés.

M **Maintenance** : l'ensemble des actions permettant de maintenir ou de rétablir un bien dans un état spécifié ou en mesure d'assurer un service déterminé.

Maintenance systématique : elle est effectuée selon un échéancier ou un nombre d'usages ou d'unités. Elle donne souvent lieu à une visite ou un contrôle. Elle vise essentiellement la fiabilité du système.

Maintenance conditionnelle : elle est subordonnée à un indicateur. Elle donne lieu à une mesure et à une interprétation. Elle vise essentiellement la détection des anomalies.

Maintenance corrective : elle est effectuée après une défaillance (fuite, pollution...). Elle donne souvent lieu à un diagnostic et à une action corrective (réparation, remise en état...). Elle vise essentiellement la réduction des anomalies.

Matières solides dissoutes : très petits fragments de matières organiques et inorganiques présents dans l'eau. Leur présence en quantité excessive rend l'eau insalubre ou en limite l'utilisation dans les procédés industriels.

Mésusage : utilisation d'une eau de qualité non conforme aux recommandations ou exigences réglementaires.

Micro-organismes pathogènes : micro-organismes pouvant causer des maladies chez d'autres organismes ou chez les humains, les animaux et les plantes.

Mode opératoire : instruction de travail documentée, détaillant ce qui doit être effectué pour une tâche donnée, à un poste déterminé et décrivant une série d'actions à mener.

N **Nettoyage** : Ensemble des opérations permettant d'assurer un niveau de propreté, d'aspect, de confort et d'hygiène déterminé. Ces opérations peuvent comprendre une détergence, un détartrage et une désoxydation. La propreté est un critère fondamental de qualité des opérations de nettoyage.

Niveau cible : correspond à des limites de qualité, pour une eau donnée, vers lesquelles l'établissement doit tendre dans des conditions normales de fonctionnement.

Niveau d'action : correspond à des limites de qualité, pour une eau donnée, qui lorsqu'elles sont dépassées doivent immédiatement déclencher une restriction ou une suppression des usages à risque et la mise en œuvre de mesures correctives permettant de revenir rapidement sous le niveau d'alerte et de tendre vers le niveau cible.

Niveau d'alerte : correspond à des limites de qualité, pour une eau donnée, permettant de détecter précocement une dérive potentielle des conditions normales de fonctionnement et doit entraîner la vérification des résultats et la mise en œuvre de premières mesures correctives.

Niveau exigé : correspond à des limites de qualité fixées par la réglementation ou des circulaires, lorsque celles-ci ne contiennent qu'un seul niveau.

- P** Point critique : élément, étape ou procédure pouvant être à l'origine d'un danger et pouvant être maîtrisé afin de prévenir, éliminer ou réduire les risques d'apparition de ce danger.
Procédure : manière spécifiée d'effectuer une activité ou un processus. Lorsque les procédures sont formalisées dans des documents écrits, on parle de procédure écrite.
Protocole : descriptif technique qui énonce les conditions, les règles, les tâches à exécuter et leur déroulement et/ou les consignes à observer pour la réalisation d'un acte.
- Q** Qualité de l'eau : terme utilisé pour décrire les caractéristiques chimiques, physiques et biologiques de l'eau relativement à une utilisation particulière.
- R** Rincage : élimination par l'eau des résidus de produits de lavage, nettoyage, désinfection, détartrage, désoxydation, etc.
Risque : probabilité de survenue d'un danger.
- T** Traçabilité : aptitude à retrouver l'historique, la mise en œuvre ou l'emplacement de ce qui est étudié.
Tracage : pose de cordons chauffants le long des canalisations d'eau chaude afin de maintenir la température de l'eau chaude.
Traitement continu : il consiste à mettre en œuvre un procédé ou une injection de produit (« désinfection continue») de manière permanente, pour la maîtrise continue des bactéries en suspension dans l'eau.
Traitement curatif : il consiste à mettre en œuvre, après nettoyage, une désinfection choc curative ponctuelle destinée à abattre de manière très significative, les bactéries en suspension et fixées dans les biofilms.
- V** Visite : examen détaillé et prédéterminé de tout ou partie des différents éléments d'une installation et pouvant impliquer des opérations de maintenance simples (réglages sans démontage, échange d'éléments consommables facilement accessibles, etc.) (NF X 60-010).

SIGLES UTILISES

AFSSA : Agence Française de Sécurité Sanitaire des Aliments

AMDEC : Analyse des Modes de Défaillance, de leurs Effets et de leur Criticité

CLIN : Comité de Lutte contre les Infections Nosocomiales

COFRAC : Comité français d'accréditation

COT : Carbone Organique Total

CTINILS : Comité Technique des Infections Nosocomiales et des Infections Liées aux Soins

CSHPP : Conseil supérieur d'hygiène publique de France

EOHH : Equipe Opérationnelle d'Hygiène Hospitalière et de prévention des infections nosocomiales

HACCP : Hazard Analysis Critical Control Point

NFU/NTU : Unité de mesure de la turbidité (nephelometric formazine unit ou nephelometric turbidity unit). Un résultat exprimé en NFU est équivalent à celui exprimé en NTU.

UFC : Unité Formant Colonie

Th : Titre Hydrotimétrique

REGLEMENTATION

1 – TEXTES GENERAUX SUR LA QUALITE DES EAUX DESTINEES A LA CONSOMMATION HUMAINE

- Code de la santé publique : Art L.1311-1 ; L.1321-1 à L.1321-10 : dispositions concernant les eaux potables.
- Code de la santé publique : Art L.1323-1 : les eaux destinées à la consommation humaine entrent dans le champ de compétence de l'AFSSA qui en évalue les risques sanitaires et nutritionnels. Décret n°99-242 du 26 mars 1999 relatif à l'organisation et au fonctionnement de l'AFSSA.
- Code de la santé publique : Art. R.1321-1 à R.1321-68 et annexes 13-1, 13-2 et 13-3 : les eaux destinées à la consommation humaine à l'exclusion des eaux minérales naturelles. [Décret n° 2001-1220 du 20 décembre 2001 relatif aux eaux destinées à la consommation humaine à l'exclusion des eaux minérales naturelles. Ces dispositions ont été codifiées par le décret n°2003-461 du 21 mai 2003 relatif à certaines dispositions réglementaires du code de la santé publique et par le décret n°2003-462 du 21 mai 2003 relatif aux dispositions réglementaires des parties I, II et III du code de la santé publique).]
- Code de la santé publique : Art. R.1321-69 à R.1321-94 et annexe 13-4 : les eaux préemballées.
- Arrêté du 17 septembre 2003 relatif aux méthodes d'analyse des échantillons d'eau et à leurs caractéristiques de performance.
- Circulaire du 9 août 1978 relative à la révision du règlement sanitaire départemental type.
- Circulaire DGS n°97-413 du 30 mai 1997 relative à la microbiologie des eaux destinées à la consommation humaine et au risque parasitaire pour les personnes immunodéprimées.
- Circulaire DGS/SD7A/2003/524/DE/19/03 du 7 novembre 2003 relative aux mesures à mettre en œuvre en matière de protection des systèmes d'alimentation en eau destinée à la consommation humaine, y compris les eaux conditionnées, dans le cadre de l'application du plan VIGIPIRATE.
- Circulaire DGS/SD7A n° 633 du 30 décembre 2003 relative à l'application des articles R.1321-1 et suivants du code de la santé publique concernant les eaux destinées à la consommation humaine, à l'exclusion des eaux minérales naturelles.
- Circulaire DHOS/E4/E2/DGAS/2C/DGS/7A n°377 du 3 août 2004 relative aux matériels de prévention et de lutte contre les fortes chaleurs dans les établissements de santé et les établissements d'hébergement pour personnes âgées.

Fontaines réfrigérantes

- Note d'information n°83159 du 12 septembre 1983 relative au remplacement de l'eau de table par l'eau de ville réfrigérée.
- Circulaire DGS/PGE/1D n°2058 du 30 décembre 1986 relative aux fontaines réfrigérantes.

2 – EAUX A USAGE DE SOINS

- Monographie de la pharmacopée européenne.
- Avis du CTIN du 5 décembre 2001 sur la place de la friction hydro-alcoolique dans l'hygiène des mains lors des soins.

Eau pour hémodialyse

- Décret n°2002-1198 du 23 septembre 2002 relatif aux conditions techniques de fonctionnement des établissements de santé qui exercent l'activité de traitement de l'insuffisance rénale chronique par la pratique de l'épuration extrarénale et modifiant le code de la santé publique (troisième partie : décrets).
- Circulaire DGS/DH/AFSSAPS n°311 du 7 juin 2000 relative aux spécifications techniques et à la sécurité sanitaire de la pratique de l'hémofiltration et de l'hémodialyse en ligne dans les établissements de santé.
- Circulaire DGS/DH/AFSSAPS n°2000-337 du 20 juin 2000 relative à la diffusion d'un guide pour la production d'eau pour l'hémodialyse des patients insuffisants rénaux.
- Circulaire DGS/SD5D/SD7A-DHOS/E4/O1 n°2001-518 du 29 octobre 2001 relative au renforcement des mesures de vigilance en matière de production et traitement d'eau destinée à l'hémodialyse dans le cadre du plan VIGIPIRATE renforcé.
- Circulaire DHOS/SDO n°228 du 15 mai 2003 relative à l'application des décrets n°2002-1197 et 2002-1198 du 23 septembre 2002.

Piscines

- Code de la santé publique : Art. D.1332-1 à D.1332-15 : normes d'hygiène et de sécurité applicables aux piscines et baignades aménagées.
- Arrêté du 7 avril 1981 modifié fixant les dispositions administratives applicables aux piscines et aux baignades aménagées.
- Arrêté du 7 avril 1981 modifié fixant les dispositions techniques applicables aux piscines (modifié par l'arrêté du 18 janvier 2002).

3 – TEXTES RELATIFS AUX DISPOSITIFS MEDICAUX

- Circulaire DHOS/E2/DGS/SD5C/2003/591 du 17 décembre 2003 relative aux modalités de traitement manuel pour la désinfection des endoscopes non autoclavables dans les lieux de soins.
- Circulaire DGS/VS2 – DH/EM1/EO1 n°97-672 du 20 octobre 1997 relative à la stérilisation des dispositifs médicaux dans les établissements de santé.
- Lettre-Circulaire DH/EM1 n°98-7262 du 15 juillet 1998 relative à la sécurité d'utilisation des dispositifs médicaux.
- Arrêté du 22 juin 2001 relatif aux bonnes pratiques de pharmacie hospitalière.

4 – EAU CHAUDE**Température de l'eau**

- Arrêté du 23 juin 1978 relatif aux installations fixes destinées au chauffage et à l'alimentation en eau chaude sanitaire des bâtiments d'habitation, de bureaux ou recevant du public. L'article 36 est en cours de modification.
- Circulaire n° 420 TG3 du 28 mai 1974 relative aux accidents survenus dans des établissements d'hospitalisation publics.

Prévention de la légionellose

- Circulaire DGS/VS2 n°97/311 du 24 avril 1997 relative à la surveillance et à la prévention de la légionellose. Guide d'investigation d'un ou plusieurs cas de légionellose, BEH (Bulletin Épidémiologique Hebdomadaire) n°20-22, 1997.
- Avis du 16 avril 1999 du conseil supérieur d'hygiène publique de France sur la place de l'antibioprophylaxie dans la prévention des légionelloses nosocomiales.
- Circulaire DGS/SD7A/SD5C-DHOS/E4 n°2002-243 du 22 avril 2002 relative à la prévention du risque lié aux légionelles dans les établissements de santé.

5 – MATERIAUX ET ACCESSOIRES EN CONTACT AVEC L'EAU DESTINEE A LA CONSOMMATION HUMAINE

- Arrêté du 10 juin 1996 relatif à l'interdiction d'emploi des brasures contenant des additions de plomb dans les installations fixes de production, de traitement et de distribution d'eaux destinées à la consommation humaine.
- Arrêté du 29 mai 1997 modifié relatif aux matériaux et objets utilisés dans les installations fixes de production, de traitement et de distribution d'eaux destinées à la consommation humaine. Modifié par les arrêtés du 24 juin 1998, du 13 janvier 2000 et du 22 août 2002.
- Circulaire DGS/VS4 n°98/217 du 12 avril 1999 modifiée relative aux matériaux utilisés dans les installations fixes de distribution d'eaux destinées à la consommation humaine. Complétée par la circulaire DGS/VS4 n°2000-232 du 27 avril 2000.
- Circulaire DGS/SD7A 2002 n°571 du 25 novembre 2002 relative aux modalités de vérification de la conformité sanitaire des matériaux constitutifs d'accessoires ou de sous-ensembles d'accessoires, constitués d'éléments organiques entrant au contact d'eau destinée à la consommation humaine.
- Lettre circulaire DGS/SD7A n° 867 du 2 juin 2003 relative aux matériaux placés au contact d'eau destinée à la consommation humaine.

6 – ORGANISATION ET PROTECTION DES RESEAUX DE DISTRIBUTION D'EAU INTERIEURS

- Circulaire DGS du 10 avril 1987 - Guide technique n°1 concernant la protection sanitaire des réseaux de distribution d'eau destinée à la consommation humaine, publié au Bulletin Officiel dans la collection « hygiène publique » (fascicule spécial n°87-14 Bis)
- Circulaire DGS/PGE/1 D n°1248 du 2 juillet 1990 relative à la protection sanitaire des réseaux de distribution d'eau destinée à la consommation humaine.
- Circulaire DGS/VS4/93/n°7 du 29 janvier 1993 concernant le guide technique n°1bis relatif à la conception, à la mise en œuvre et à l'entretien des installations de distribution d'eau destinée à la consommation humaine.

7 – DISPOSITIFS, PROCEDES ET PRODUITS DE TRAITEMENT

- Circulaire du 14 avril 1962 relative au traitement des eaux d'alimentation par les polyphosphates.
- Circulaire du 5 juin 1964 relative au traitement des eaux d'alimentation par les silicates.
- Circulaire du 2 juillet 1985 relative au traitement thermique des eaux destinées à la consommation humaine (article 16-9 du règlement sanitaire départemental type).
- Circulaire DGS/PGE/1D n° 1136 du 23 juillet 1985 relative à l'emploi des résines échangeuses d'anions pour le traitement des eaux destinées à la consommation humaine.

- Circulaire DGS/PGE/1D n° 1688 du 12 novembre 1985 relative à l'autorisation sanitaire d'emploi de procédés ou de produits concernant l'eau.
- Circulaire DGS/PGE/1 D n° 52 du 19 janvier 1987 relative à la désinfection des eaux destinées à la consommation humaine par les rayons ultraviolets.
- Circulaire DGS/PGE/1D n° 357 du 2 mars 1987 relative à la mise à jour des listes de fluides et additifs utilisés pour le traitement thermique des eaux destinées à la consommation humaine.
- Circulaire DGS/PGE/1D n° 862 du 27 mai 1987 relative à l'emploi des résines échangeuses de cations pour le traitement des eaux destinées à la consommation humaine.
- Circulaire DGS/PGE/1D n° 1379 du 31 juillet 1989 relative à l'utilisation de l'acide péracétique pour la désinfection des résines échangeuses d'ions.
- Circulaire du 7 mai 1990 relative aux produits et procédés de traitement des eaux destinées à la consommation humaine. L'annexe I est remplacée par les annexes I et Ibis de la circulaire DGS/VS4 n°2000-166 du 28 mars 2000 mais les autres dispositions de la circulaire du 7 mai 1990 restent en vigueur.
- Circulaire DGS/VS4/94 n°25 du 16 mars 1995 relative à l'agrément des modules de traitement de filtration sur membrane et à l'approbation de procédés les mettant en œuvre pour le traitement des eaux destinées à la consommation humaine.
- Circulaire DGS/VS4 n°99-360 du 21 juin 1999 relative aux appareils individuels de traitement des eaux destinées à la consommation humaine au robinet.
- Circulaire DGS/VS4 n°2000-166 du 28 mars 2000 relative aux produits et procédés de traitement des eaux destinées à la consommation humaine.

8 – PRODUITS DE NETTOYAGE ET DE DESINFECTION DES RESERVOIRS ET CANALISATIONS

Produits pour le nettoyage des réservoirs et la désinfection des réservoirs et canalisations

- Décret n° 73-138 du 12 février 1973 modifié portant application de la loi du 1^{er} août 1905 sur les fraudes et falsifications en ce qui concerne les procédés et les produits utilisés pour le nettoyage des matériaux et objets destinés à entrer en contact avec les denrées, produits et boissons pour l'alimentation de l'homme et des animaux (cité à l'article R.1321-50 du code de la santé publique).
- Arrêté du 8 septembre 1999 pris pour l'application de l'article 11 du décret n° 73-138 du 12 février 1973 modifié portant application de la loi du 1^{er} août 1905 sur les fraudes et falsifications en ce qui concerne les procédés et les produits utilisés pour le nettoyage des matériaux et objets destinés à entrer en contact avec les denrées, produits et boissons pour l'alimentation de l'homme et des animaux.
- Circulaire du 15 mars 1962 relatives aux instructions générales concernant les eaux d'alimentation et la glace alimentaire. Rectificatif en date du 13 avril 1962. Modifiée par la circulaire du 8 septembre 1967.
- Circulaire DGS/PGE/1D n° 1104 du 8 juillet 1986 – Approbation de produits de désinfection des réservoirs et canalisations
- Circulaire DGS/VS4 n°97-482 du 7 juillet 1997 relative à l'emploi de produits pour le nettoyage des réservoirs d'eau destinée à la consommation humaine.

NORMES

- **NF EN 1508** – Alimentation en eau – Prescriptions pour les systèmes et les composants pour le stockage de l'eau – Novembre 1998.
- **NF EN 1717** - Protection contre la pollution de l'eau potable dans les réseaux intérieurs et exigences générales des dispositifs de protection contre la pollution par retour – Mars 2001.
- **NF EN 805** – Alimentation en eau – Exigences pour les réseaux extérieurs aux bâtiments et leurs composants – Juin 2000.
- **NF EN 806-1**- Spécifications techniques relatives aux installations pour l'eau destinée à la consommation humaine à l'intérieur des bâtiments – Juin 2001.
- **NF EN 806-1/A1** - Spécifications techniques relatives aux installations pour l'eau destinée à la consommation humaine à l'intérieur des bâtiments – Décembre 2002.
- **NF EN ISO 6222** – Qualité de l'eau – Dénombrement des micro-organismes revivifiables – comptage des colonies par ensemencement dans un milieu de culture nutritif gélosé – Juillet 1999.
- **NF T90-431** – Recherche et dénombrement des *Legionella spp* et de *Legionella pneumophila* – Méthode par ensemencement direct et après concentration par filtration sur membrane ou centrifugation – Septembre 2003.
- **NF T90-421** – Essais des eaux – Examens bactériologiques des eaux de piscines – Octobre 1989. Annexe A-*Micrococcaceae* et Staphylocoques pathogène
- **NF EN 12780** – Qualité de l'eau – Détection et dénombrement de *Pseudomonas aeruginosa* par filtration sur membrane – Août 2002
- **NF EN 26461-2** – Qualité de l'eau – Recherche et dénombrement des spores de micro-organismes anaérobies sulfite-réducteurs (*clostridia*) – Partie 2 : méthode par filtration sur membrane – Juillet 1993.
- **NF EN ISO 7899-2** – Qualité de l'eau – Recherche et dénombrement des entérocoques intestinaux - Partie 2 : méthode par filtration sur membrane – Août 2000.
- **NF EN ISO 9308-1** – Qualité de l'eau – Recherche et dénombrement des *Escherichia coli* et des bactéries coliformes - Partie 1 : méthode par filtration sur membrane – Septembre 2000.

LISTES DES FASCICULES DU CCTG - MARCHES PUBLICS DE TRAVAUX :

- **Fascicule 71** – Fournitures et poses de conduites d'adduction et de distribution d'eau
- **Fascicule 74** – Construction des réservoirs en béton

PRINCIPAUX ORGANISMES INTERVENANT DANS LE DOMAINE DE L'EAU

Ministère chargé de la santé

8, avenue de Ségur
75350 PARIS 07 SP
<http://www.sante.gouv.fr>

Direction de l'hospitalisation et de l'organisation des soins

Bureau de l'ingénierie et des techniques hospitalières (E4)

Direction générale de la santé

Bureau des eaux (SD7A)

Dans chaque région (*DRASS*) et département (*DDASS*) : service santé-environnement

Comité technique de lutte contre les infections nosocomiales et des infections liées aux soins (CTINILS)

Fondation hôpital Saint Joseph – réanimation polyvalente
185, rue Raymond Losserand
75014 PARIS

Centres interrégionaux de coordination de la lutte des infections nosocomiales :

C-CLIN Sud-Est

Service d'hygiène hospitalière - Pavillon 1M - Centre Hospitalier Lyon-Sud
63310 PIERRE BENITE

C-CLIN Paris-Nord

Institut Biomédical des Cordeliers
15/21, rue de l'école de médecine
75006 PARIS

C-CLIN Ouest

Service d'hygiène hospitalière - CHU Pontchaillou
2, rue Henri le Guilloux
35033 RENNES

C-CLIN Est

Service d'hygiène hospitalière - CHRU
23, rue de la porte de l'Hôpital
67091 STRASBOURG Cedex

C-CLIN Sud-Ouest

Service d'hygiène hospitalière - CHU - Groupe Hospitalier Pellegrin
Place Amélie Raba Léon
33000 BORDEAUX

Laboratoires d'analyses d'eau :

Des laboratoires sont agréés par le ministère chargé de la santé pour le contrôle sanitaire des eaux.

REFERENCES BIBLIOGRAPHIQUES

1 – Documents généraux

- L'eau dans les établissements de santé - Comité technique régional de l'environnement hospitalier (COTEREHOS) – mars 1995.
- Eaux des établissements de santé - Qualité de l'eau des réseaux intérieurs - Groupe Eau Santé – Décembre 2000.
- Revue thématique : « Eau et établissements de soins » - HYGIENES, revue officielle de la Société Française d'Hygiène Hospitalière – Volume VI – n°6 – décembre 1998.
- L'eau dans les établissements de soins – Enquête auprès d'établissements de santé. Proposition d'une démarche d'assurance qualité. Élaboration d'une méthode de suivi de la qualité de l'eau - Sophie HERAULT - Mémoire de fin d'études, Formation Ingénieur du Génie Sanitaire – 1998-1999.
- Guide méthodologique « Sécurité sanitaire des installations d'eau dans les établissements de santé » - DRASS et DDASS Région Ile-de-France, Service des recherches et d'ingénierie en protection sanitaire (SRIPS), C-CLIN Paris-Nord – Juillet 1999.
- Surveillance microbiologique de l'environnement dans les établissements de santé – Air, eaux et surfaces – Ministère de la santé, de la famille et des personnes handicapées, Direction générale de la santé, Direction de l'hospitalisation et de l'organisation des soins, Comité technique national des infections nosocomiales – 2002.

2 – Documents sur les installations de distribution d'eau

- Guide technique n°1 relatif à la protection sanitaire des réseaux de distribution d'eau destinée à la consommation humaine – Hygiène publique – Ministère chargé de la santé, Service des recherches des infractions aux règlements sanitaires, Centre scientifique et technique du bâtiment – fascicule spécial – B.O. n° 87-14bis – Avril 1987.
- Guide technique n°1 bis relatif à la qualité des installations de distribution d'eau destinée à la consommation humaine à l'intérieur des bâtiments. Conception, réalisation, entretien – Ministère chargé de la santé, Centre scientifique et technique du bâtiment - 1992.
- Guide technique de conception et de mise en œuvre des réseaux d'eau destinée à la consommation humaine à l'intérieur des bâtiments – Centre scientifique et technique du bâtiment, Ministère de la santé, de la famille et des personnes handicapées, Ministère de l'équipement, des transports, du logement, du tourisme et de la mer, Centre de Recherche, d'Expertise et de Contrôle des Eaux de Paris, Association générale des hygiénistes et techniciens municipaux – Novembre 2003.

3 – Documents sur la prévention du risque lié aux légionelles

- Guide d'investigation d'un ou plusieurs cas de légionellose – Numéro spécial du Bulletin Epidémiologique Hebdomadaire n° 20-22/1997.
- Guide des bonnes pratiques *Legionella* et tours aérorefrigérantes - Ministère de l'emploi et de la solidarité, Ministère de l'économie, des finances et de l'industrie, Ministère de l'aménagement du territoire et de l'environnement - Juin 2001.
- Gestion du risque lié aux légionelles – Ministère de l'emploi et de la solidarité, Conseil Supérieur d'Hygiène Publique de France – 2002.

4 – Documents sur l'eau à usage médical

- Guide de bonnes pratiques - Désinfection des dispositifs médicaux – Ministère de l'emploi et de la solidarité, Conseil Supérieur d'Hygiène Publique de France, Comité technique national des infections nosocomiales – 1998.
- Eaux à usage médical – Définitions et interprétations pratiques - Groupe Eau Santé – Janvier 1998.
- Eaux à usage médical – Qualité de l'eau et endoscopie - Groupe Eau Santé – Mai 1999.

MEMBRES DU GROUPE DE TRAVAIL

Ce guide a été élaboré par un groupe de travail mis en place par la Direction de l'hospitalisation et de l'organisation des soins (bureau de l'ingénierie et des techniques hospitalières) et la Direction générale de la santé (bureau des eaux) et présidé par le **professeur Philippe HARTEMANN**.

Ont participé à ce groupe de travail et à l'élaboration du présent guide :

M. Jean-Louis BANCHEREAU

Centre Hospitalier de Saumur

Mlle Michelle BROSSEAU

Direction de l'hospitalisation et de l'organisation des soins - Bureau de l'ingénierie et des techniques hospitalières

M. Emmanuel BRIAND

Centre Scientifique et Technique du Bâtiment

M. le Pr. Paul CHAMBON

Conseil supérieur d'hygiène publique de France - Section des eaux

Mme le Dr Anne COLLIGNON

Conseil supérieur d'hygiène publique de France - Section des maladies transmissibles

M. François DEVEAUX

Service des Recherches et d'Ingénierie en Protection Sanitaire - Paris

M. Pascal FOURRIER

Direction départementale des affaires sanitaires et sociales de Loire-Atlantique

M. Gilles FRAPPIER

Centre Hospitalier de Niort

M. Philippe HARMANT

Direction générale de la santé - Bureau des eaux

M. le Pr. Philippe HARTEMANN

Conseil supérieur d'hygiène publique de France - Section des eaux

Mme le Dr Catherine LE GOUHIR

Comité technique des infections nosocomiales et des infections liées aux soins

Mme Chantal LE PRIOL

Conseil supérieur d'hygiène publique de France - Section des maladies transmissibles

M. le Pr. Yves LEVI

Conseil supérieur d'hygiène publique de France - Section des eaux

Mlle Diane MOLINARO

Direction générale de la santé - Bureau des eaux

M. Antoine MONTIEL

Conseil supérieur d'hygiène publique de France - Section des eaux

M. Gérard MONTOUT

Centre de Recherches d'Etudes et de Contrôles des Eaux de Paris

M. Daniel RENAUD

Service des Recherches et d'Ingénierie en Protection Sanitaire - Paris

M. Philippe RIGUIDEL

Conseil supérieur d'hygiène publique de France - Section des maladies transmissibles

Mlle le Dr Valérie SALOMON

Direction de l'hospitalisation et de l'organisation des soins - Bureau de la qualité et de la sécurité des soins en établissements de santé

M. Charles SAOUT

Direction générale de la santé - Bureau des eaux

M. le Dr Fabien SQUINAZI

Conseil supérieur d'hygiène publique de France - Section milieux de vie

Mme le Dr Françoise TISSOT-GUERRAZ

Hospices civils – Hôpitaux de Lyon

M. le Dr Michel WIESEL

Comité technique des infections nosocomiales et des infections liées aux soins