



Bonom
Boîte de captage

Guide pratique pour le captage de source et la construction de petits réseaux

*Expérience des programmes Inter Aide dans
la chaîne des Montagnes Noires en Haïti*



Ba-Mawouj
Boîte de captage et borne fontaine



Byen-Plase
Boîte de captage (en arrière-plan) et borne fontaine

Frédéric TROUILLAS et Pierre PERRAULT
Responsables programmes Haïti – Mars 2015



Réseau PRATIQUES

Partages d'expériences et de méthodes pour améliorer les pratiques de développement

<http://www.interaide.org/pratiques>

Table des matières

1	Introduction	2
1.1	Références	2
1.2	Contexte	3
1.3	Les astuces pratiques.....	3
1.4	Pourquoi capter une source ?	3
2	Avant construction	4
2.1	Choix du site	4
2.2	Contamination des sources	4
2.3	Mesure des débits et implication sur le choix des systèmes.....	6
2.4	Les sources de ravines (Haïti)	7
2.5	Exutoire de sources sous un arbre	9
2.6	Premières fouilles.....	10
2.7	Notions techniques concernant la conception des captages à considérer pour le choix des sites.....	10
2.8	Conception pour la prévention des pannes les plus courantes.....	13
3	Construction du captage	14
3.1	La tuyauterie.....	14
3.2	Accès.....	18
3.3	Fouilles.....	18
3.4	Barrage provisoire	20
3.5	Déroulement des travaux de construction	20
3.6	Les fondations	20
3.7	Dalle de fond	22
3.8	Murs filtrants	23
3.9	Les murs.....	24
3.10	Dalle de couverture	24
3.11	Remplissage de l'aire de collecte.....	28
3.12	Protection du captage	28
4	Accès à l'eau	31
4.1	Type de distribution.....	31
4.2	Boîte/fontaine	32
4.3	Borne fontaine.....	33
4.4	Citerne	38
5	Finitions	46
5.1	Enduit / joint.....	46
5.2	Protection des arrivées d'adduction	48
5.3	Exutoire des trop plein	48
5.4	Clôture	49
5.5	Systèmes antiérosifs de protection des ouvrages	50
5.6	Aire de lavage	50
6	Adduction / Tuyau	51
6.1	Dimensionnement de l'adduction	51
6.2	Choix du matériau de l'adduction	52
6.3	Couper, souder et fileter les tuyaux	53
6.4	Ancrer les tuyaux dans les murs.....	54
6.5	Adduction en acier galvanisé.....	55
6.6	Fouille des tranchées et pose des tuyaux.....	56
6.7	Passage de ravines.....	57
7	Génie civil	60
7.1	Tracer rectiligne et construction verticale.....	60
7.2	Béton	61
7.3	Béton cyclopéen	61
7.4	Roche maçonnée	62
7.5	Construction sur de la roche	62
7.6	Tuyaux de service	63
7.7	Proportion et métré (en Haïti).....	64
8	Entretien & Maintenance	64
8.1	Entretien périodique	64
8.2	Maintenance.....	66
9	Annexe	67
9.1	Plan porte en métal	67

1 Introduction

Ce document a été conçu dans le but d'aider à l'aménagement de sources et la construction de petits réseaux hydrauliques en zones rurales avec une forte participation communautaire. Il propose des solutions pratiques issues du contexte haïtien. Ce n'est pas un guide exhaustif, et il se cantonne à la construction de réseaux gravitaires avec un seul point d'eau.

Ce guide s'attache à l'aspect technique de la construction, qui doit être irréprochable. Mais la pérennité de la structure dépend bien plus de la gestion communautaire, qui n'est pas traitée ici. Nous invitons le lecteur à se reporter aux fiches pratiques s'y référant¹.

1.1 Références

Nous conseillons vivement la lecture **préalable** des ouvrages de référence suivants. Nous y faisons très souvent référence et pour éviter des citations bibliographiques lourdes, les renvois à ces livres sont faits avec les désignations courtes en gras ci-dessous.

EAH ACF : "Eau – Assainissement – Hygiène pour les populations à risque d'ACF

Version anglaise :

<http://www.actioncontrelafaim.org/fr/content/water-sanitation-and-hygiene-populations-risk>

Version Française

<http://www.actioncontrelafaim.org/fr/content/eau-assainissement-hygiene-pour-les-populations-risques>

Avec notamment les sections III.10 Sources et III.11 Réseau de distribution gravitaire qui sont d'une lecture facile et fournissent une connaissance de base. L'Annexe 14 Génie civil quant à elle donne les bases pour établir un métré et faire un dimensionnement simple.

ACF UK a publié un guide pratique de captage de réseau gravitaire :

<http://www.actionagainsthunger.org.uk/resource-centre/online-library/>

Drinking water supply SKAT: "Serie of manuals on drinking water supply" du SKAT volume 4 "Spring Catchment" qui est l'un des ouvrages qui décrit le mieux les différents types de sources. En outre la fiche : « Common mistakes made with spring catchments" du chapitre 7 est très bien faite et il est conseillé de l'utiliser au moment de la conception d'un captage :

<http://www.skat.ch/publications/prarticle.2005-09-29.5069774463/prarticle.2006-11-02.8410562785>

Handbook of GFS: "Handbook of gravity-flow water systems" publié par Intermediate Technology Development Group. Issu d'expériences au Népal, ce livre donne une bonne base théorique et est plein d'astuces très pratiques sur le captage de sources et les réseaux gravitaires.

Une version mal scannée est disponible :

<http://www.ircwash.org/resources/handbook-gravity-flow-water-systems-small-communities>

Les fiches pratiques sur la construction de captages et de réseaux gravitaires : les références aux fiches intéressantes sont données au fur et à mesure du guide.

¹**En Haïti** : La méthodologie de mobilisation communautaire est décrite dans le document « Stratégie pour la réalisation de captages en Haïti » <http://www.interaide.org/pratiques/content/strategie-pour-la-realisation-de-captages-haiti>. Cette méthodologie a été utilisée telle quelle dans les Cahos de 2008 à 2014 et des stratégies très proches ont été mises en place dans le reste des montagnes noires jusqu'en 2015. Une redéfinition de l'approche est en cours en Haïti visant à étendre l'accompagnement des communautés et comités de gestion sur des temps plus longs.

1.2 Contexte

Ce guide est tiré de l'expérience d'Inter Aide en Haïti dans la chaîne des Cahos et des montagnes noires. C'est un environnement de grosses collines (ou mornes) presque entièrement déforestées, ce qui induit un phénomène omniprésent d'érosion. Les ouvrages réalisés par Inter Aide en Haïti sont, à part quelques exceptions, de « petites » structures avec de petites adductions. Les techniques et astuces décrites dans ce guide sont valables pour tout captage de source dans un environnement avec du relief. Nous précisons lorsque les paragraphes nous semblent ne s'appliquer qu'aux mornes haïtiens.

Une évaluation de l'ensemble des captages

réalisés dans deux sections communales des Cahos en 2014 a permis d'étudier les choix techniques les plus pertinents, les causes des pannes et certaines améliorations nécessaires.



Figure 1 : Programmes HAE d'Inter aide en Haïti en 2014

1.3 Les astuces pratiques

Les astuces, innovations et faiblesses que l'on ne retrouve pas toujours dans la littérature sont listées ici :

- Observation des bassins versants (p 4)
- Construction de boîtes de captage près de ravines (p 7)
- Prévenir l'occurrence des pannes courantes (p 13)
- Trop-plein vidange (p. 15)
- Fuites sous / autour de la boîte de captage (p 20)
- Comparaison des moyens de remplissage de l'aire de collecte à l'intérieur du barrage (p 28)
- La construction de boîtes de captage fontaine (p 32)
- Vidange des bornes fontaines (p 34)
- Vidange des citernes (p 40)
- Utilisation de deux cordeaux verticaux pour la maçonnerie en roche (p 60)
- Choix de robinets, entre solidité et disponibilité (p 63)

1.4 Pourquoi capter une source ?

Il est intéressant de se poser la question en amont et d'essayer de comprendre :

- Ce que souhaite la population (prestige, accès, quantité, qualité)
- Quel est son besoin le plus objectif possible (temps de puisage et distance raisonnable, quantité...)
- Quelles sont les capacités de la population en termes d'entretien
- Qu'est-ce qu'est prête à faire l'ONG, en terme de budget, de soutien sur le long terme

Ce que peut apporter un captage

- Du prestige pour la communauté
- Un confort de puisage
- Une augmentation de la quantité d'eau disponible (grâce au stockage ou au drainage de sources diffuses non collectées par les communautés)
- Une distance d'accès à l'eau réduite.
- Une qualité d'eau supérieure (faible turbidité; limitation de la contamination)

Exemple des mornes haïtiens :

- Il semble que la géologie des mornes de la chaîne des Montagnes Noires se caractérise principalement par une circulation rapide des eaux de surface vers le sous-sol, exposant

les eaux souterraines à des risques de contamination. Le temps de rétention des eaux souterraines ne semble pas suffisant pour garantir sa potabilité. On observe cependant une nette décroissance de la turbidité lorsqu'une source est captée ce qui permet la chloration de l'eau de boisson.

- L'entretien de réseaux est très problématique en Haïti, surtout lorsqu'ils sont complexes et possèdent une longue adduction.
- Dans les mornes en général, l'habitat est dispersé et il y a une quantité importante de petites sources, qui font que les gens ne sont pas prêts à se déplacer loin pour aller chercher de l'eau.

Ces constats ont un impact fort sur le choix du captage : dans les mornes, nous favorisons le choix de petites sources, proches des habitations. La conception des captages s'attache à leur robustesse, à leur durabilité et rusticité pour un entretien facilité (cf.8.1Entretien en page 64). En parallèle, le programme fait la promotion de la chloration, sensibilise et appuie les communautés pour que les conditions d'assainissement et d'hygiène soient améliorées et que les risques de contamination diminuent (la recherche de proximité et le contexte hydrogéologique de la zone ne permettent pas toujours de garantir la non contamination).

2 Avant construction

2.1 Choix du site

Il existe un document disponible sur le réseau Pratiques d'Inter Aide réalisé par Damien Du Portal sur la question du choix du site : « notes techniques complémentaires sur le captage de source² ».

Les visites de prospection doivent avoir pour objectifs :

- De caractériser le bassin versant et tenter d'identifier les activités alentours et les risques éventuels de contamination
- D'identifier la configuration de la source, son débit et ce que cela impliquera en termes d'aménagement
- De confirmer les impressions visuelles et l'observation par les discussions avec les villageois en axant sur l'historique du site et les usages actuels

2.2 Contamination des sources

Une campagne d'analyse bactériologique menée dans les Cahos en 2014 tend à montrer que les deux facteurs principaux de contamination sont :

1) Les caractéristiques hydrogéologiques de la source et notamment le temps d'écoulement souterrain jusqu'à la résurgence :

A priori, en l'absence d'étude géologique, la mesure la plus fiable est la variation de débit saisonnière : plus celle-ci est faible, meilleure sera la filtration (ne fonctionne que dans les contextes à forte variation de pluviométrie). Voir **Drinking water supply SKAT** sec 3.2.3, Closer look p 13.

2) Activités sur le bassin versant :

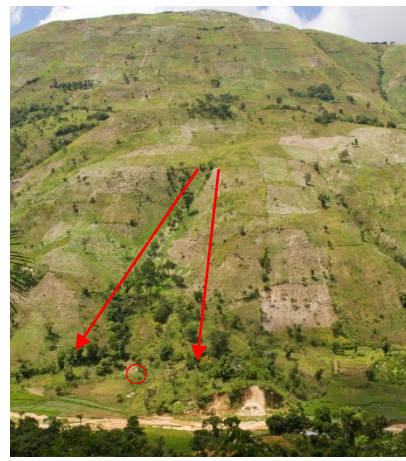
La campagne d'analyse montre que la contamination des sources est très liée à l'activité humaine sur les bassins versants des sources (habitat, élevage, champs...)

La prise de recul et l'observation des bassins versants sont des prérequis à l'étude technique et permettent d'évaluer les risques de contamination.

² http://www.interaide.org/pratiques/sites/default/files/notes_techniques_complementaires_sur_le_captage_de_source_09-05-12.pdf



La source (cercle rouge) a un bassin versant cultivé (cercle jaune) qui est drainé par une ravine (en bleu) en amont de la source



La source (cercle rouge) est au pied d'un cône d'effondrement qui lui-même prend naissance dans une ravine en dessous de champs inhabités.



Source proche d'une crête, bassin versant boisé avec une habitation

Photos 1: Les bassins versants

Analyser les risques

La meilleure méthode pour déterminer la contamination d'une source est l'analyse bactériologique pendant la saison où la contamination est la plus forte (En Haïti : Au plus fort de la saison des pluies). Mais cette analyse n'est pas toujours possible, surtout à cause des contraintes de temps de transport des échantillons.

Les facteurs principaux des risques de contaminations sont listés dans le tableau suivant :

Facteur de risques	Réduction du risque	Augmentation du risque
Présence d'habitations	100 % des habitations ont une latrine	
Présence d'élevage	Large périmètre clôturé en amont de la source	Variation du débit saisonnier important (source de fracture)
Présence de jardins		

Tableau 1 : Facteurs de risque de contamination

2.3 Mesure des débits et implication sur le choix des systèmes

Une prospection des sources de la zone, préalable au démarrage des activités permettra de connaître le débit en fin de saison sèche – **indispensable** (cf. paragraphe **Choix du système** ci-dessous) et le débit en fin de saison des pluies – **recommandé**³.

La mesure des débits recommandée en saison sèche est la méthode du « chronomètre et récipient ». En saison des pluies il est parfois utile d'utiliser la méthode de la « mesure par déversoir » (cf. **EAH ACF** Chapitre II.3 Sec. 3.3 p.71 ou pour une version simplifiée **Handbook of GFS** Sec 2.3).



Photo 2 : Mesure de débit

Pour la méthode du « chronomètre et récipient » faire un barrage avec les moyens du bord et positionner un tuyau (un demi-bambou, une feuille de banane ou tout autre système) permettant de canaliser l'eau pour la faire couler dans un récipient de volume connu.

Choix du système

Le débit saison sèche permet de savoir si le débit suffit pour la communauté ciblée et s'il faut prévoir un stockage d'eau. Pour cela, il faut comparer les besoins et la production journalière de la source.

Les besoins journaliers peuvent être déterminés soit par des enquêtes domiciliaires, soit par une étude de l'utilisation de l'eau des communautés (le Tableau 2 permet de se faire une idée).

Note : l'un des objectifs du programme peut être l'augmentation des ressources en eau (meilleure hygiène, agriculture...)

Une comparaison intéressante entre les différents systèmes (ouvert / fermé / réservoir) est détaillée dans **Handbook of GFS** Sec 5.

Utilisation	Quantité l/p/j
Boisson	5
Cuisine	3
Hygiène	18
Douche	20
Vaisselle et ménage	15
Lessive	20
Total	81

Source: Design Manual for Water Supply and Treatment, India, 1991

Dans les mornes Haïtiens :

- La maintenance étant compliquée, il faudra privilégier un système ouvert (sans robinet) lorsque c'est possible.
- Il peut être intéressant que le trop-plein soit aménagé de façon à ce qu'il puisse servir aux cultures en saison sèche, mais en saison des pluies ce même trop-plein peut rendre la zone marécageuse et propice à la prolifération de moustiques.

Choix borne fontaine / réservoir : Si le débit de la source en saison sèche satisfait les deux critères suivants, on choisit la borne fontaine ouverte. Sinon il faut construire un réservoir.

- 1. Temps de service pour toute la communauté acceptable (**Dans les mornes Haïtiens :** 5h maximum conseillé) :

$$T(h) \geq \frac{C \times N}{D \times 60}$$

³ Suite à des visites menées après de fortes pluies en Juin 2016, il apparaît que la visite de saison des pluies est indispensable dans les mornes haïtiennes :

- Fluctuation des débits très importante (certaines sources ont un débit de saison des pluies >> 10 x le débit de saison sèche)
- Identification de l'ensemble des résurgences, ce qui permet entre autre de garantir une aire de captage sèche en toutes saisons
- Mesure des hauteurs de crue d'éventuelles rivières / ravines à proximité

Avec :

T : Temps de service,

N : Nombre de ménages dans la localité,

C : Consommation journalière d'un ménage,

D : Débit de la source en saison sèche (l/min)

- 2. Temps de remplissage du contenant raisonnable (**dans les mornes Haïtiens** : remplissage d'un seau de 20 l en 5 min. soit un débit minimal de 4l/min.)

Dans les mornes Haïtiens : Face aux constats concernant un manque d'entretien régulier par les usagers- que ce soit en termes de protection de la source ou de nettoyage des citernes - la décision technique pourra s'orienter vers des solutions plus rustiques : une borne fontaine lorsque le débit est proche de la limite ou bien le captage de deux petites sources sans stockage. En effet, les observations ont montré que la prolifération des contaminations s'accroît dans les réservoirs quand il n'y a pas d'entretien.

2.4 Les sources de ravines (Haïti)

Une partie importante des sources présentes dans les mornes sont des sources proches ou dans les ravines. Il n'est pas impossible de capter ces sources de manière satisfaisante et durable, mais cela augmente les difficultés et implique une conception et une réalisation soignée, que ce soit par rapport au risque de contamination ou par rapport aux risques d'érosion.

Pour autant, si une autre source « classique » est disponible, elle est à favoriser.

2.4.1 Voie de contamination propre à ces sources

- 1) Cas des fausses sources → infiltration d'eau de surface sous les berges

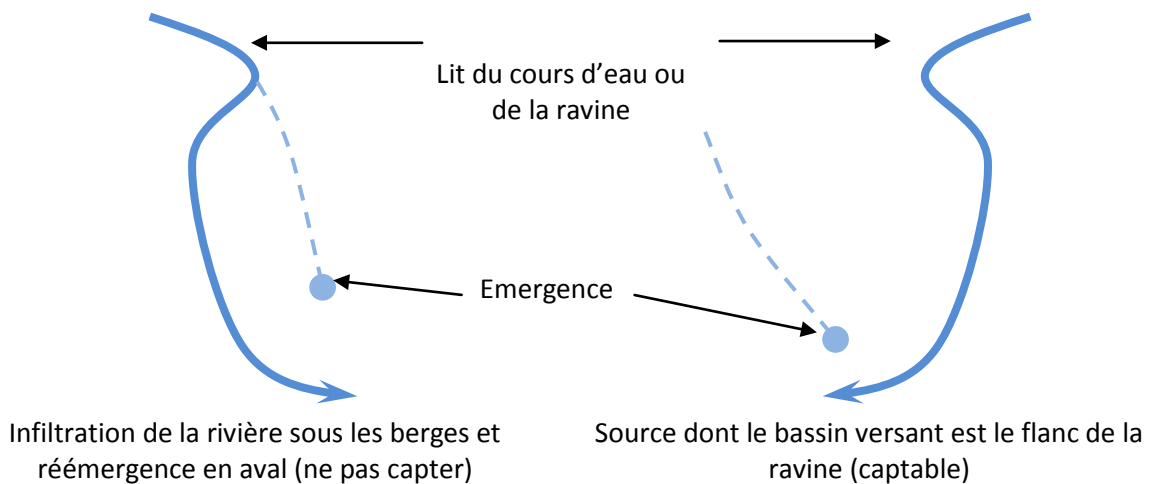


Figure 2 : Emergences proches de ravines

Ce n'est toujours facile à déterminer, les indices de fausses sources peuvent être :

- Emergence dans un méandre (cf. schéma ci-dessus)
- Lorsque l'on commence à fouiller et à suivre l'émergence, la direction pointe plutôt vers la rivière. Une vraie source devrait plutôt pointer vers le bassin versant en amont
- Un substrat très perméable : les fausses sources coulent souvent dans un mélange de galets et de sable qui trahissent l'ancien lit de la rivière (avant que le méandre ne se forme)

La mesure de la variabilité saisonnière du débit et une analyse bactériologique peuvent compléter l'analyse.

- 2) Le bassin versant

Les sources proches des ravines sont par définition placées assez bas sur le flanc de la montagne et ont donc plus de chance d'être polluées par les activités humaines en amont. Une étude du bassin versant est donc recommandée.

3) La contamination directe lors des crues

Il est primordial de connaître le niveau maximal de l'eau dans la ravine en période de crue afin de déterminer la hauteur à laquelle on placera la porte de la boîte de captage. Attention aussi à l'exutoire des trop-pleins qui doit être au-dessus du niveau maximal de crue tout en restant très au-dessous de l'exutoire naturel de l'émergence. Beaucoup de sources de ravines ne remplissent pas cette dernière condition et ne peuvent donc pas être captées dans de bonnes conditions.

2.4.2 Règles de construction particulières

- Fondations profondes

Toutes les fondations des structures (même des dalles) faisant face à la ravine doivent être très profondes (idéalement > 50 cm) de façon à ce que l'eau de la ravine ne puissent pas fouiller dessous.

- Construction résistante à l'abrasion

Les constructions en bordure de ravines devront être construites en matériaux supportant l'abrasion due à l'écoulement d'une eau chargée en matière en suspension. Le mortier de maçonnerie est particulièrement peu résistant à ce type de sollicitation mécanique. Le béton bien vibré et bien dosé (1 ½ : 2 : 3 par exemple) est l'idéal, à défaut un mur de roches maçonnées couvert d'un enduit fort (1 : 2) pourra être utilisé.

- Protection des adductions

L'évaluation des captages des Cahos a montré que les boîtes/fontaines étaient les constructions les plus adaptées aux sources de ravines. Tout d'abord parce que la construction d'une dalle de service et de son muret protège la boîte de captage, ensuite parce que le départ d'adduction est la partie la plus fragile d'un captage dans une ravine. L'adduction proche de la ravine doit être très soignée (mur de protection, béton, fourreaux...)



Photo 3 : Muret de protection d'une dalle de service de boîte/fontaine érodée par la ravine : fondations pas assez profondes et matériaux trop peu résistants



Roches maçonnées et roches sèches qui protègent l'adduction de la ravine



Fourreaux en acier galvanisé 3" qui protègent l'adduction de la ravine. Des plots plus solides auraient pu être utilisés : béton et forme ovale résistant à la poussée du cours d'eau

Photos 4 : Exemple de protection de départ d'adductions proches de ravines

- Protection de la porte de captage :



Photo 5: Protection de la porte d'un captage dans une ravine.

La porte en métal est en très bon état malgré les 10 ans d'âge de ce captage.

Il faut cependant veiller à construire une porte très étanche pour éviter les infiltrations.

2.5 Exutoire de sources sous un arbre

Dans de nombreux pays, il est fréquent que des arbres poussent très proche des émergences de sources (arrosage permanent).

Si les arbres sont petits et le réseau racinaire faible, ils peuvent être coupés sans trop de danger. Il faudra seulement faire attention lors des fouilles qu'il n'y ait pas de racines restantes proches de la résurgence, car celles-ci, une fois décomposées, créent des chemins par lesquels l'eau pourrait s'échapper hors de la boîte de captage. Attention : des arbustes proches de la construction peuvent aujourd'hui paraître peu dangereux mais le seront certainement une fois devenu des arbres conséquents dix ans plus tard.



Photo 6 : On imagine aisément qu'au moment de la construction il y a 20 ans cet arbre ait pu paraître inoffensif



Photo 7: Cas extrême de ce qu'il vaut mieux éviter!

Il n'est absolument pas envisageable de construire une structure en béton au pied de ces arbres, le béton très rigide ne supporte absolument pas les contraintes créées par la croissance des troncs et racines.

- De petites améliorations par rapport à la source traditionnelle peuvent parfois être apportées : remplacer la feuille de bananier qui collecte l'eau par une matière plus durable (plastique rigide), protéger la source avec des murets en pierre sèche.
- Dans certain cas on pourrait envisager de construire un captage drainant pour éloigner les structures en béton des racines (cf **Figure 3** : Proposition de captage de source proche d'arbre)⁴.

Meilleure solution → chercher une autre source

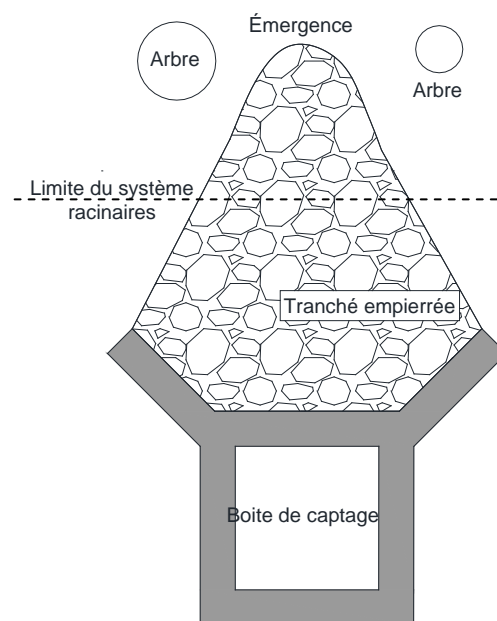


Figure 3 : Proposition de captage de source proche d'arbres

⁴ Attention le système proposé n'a pas encore été testé !

2.6 Premières fouilles

Il est souvent indispensable de pratiquer des fouilles préliminaires qui permettront de valider ou non la décision de capter. En effet, ces fouilles permettront de mieux comprendre la source, de mettre à jour toutes les émergences et de favoriser une mesure plus précise du débit.

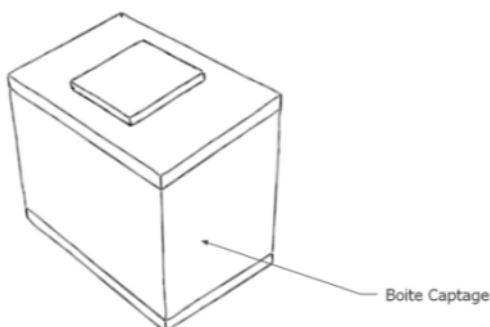
Le principe de fouille est détaillé sec.3.3 Fouille, en page 18.



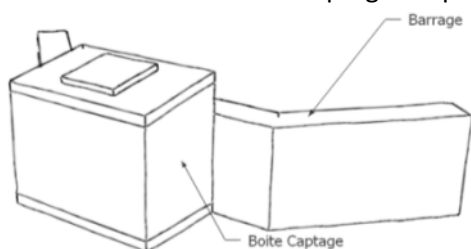
Photo 8 : Fouilles de la source

2.7 Notions techniques concernant la conception des captages à considérer pour le choix des sites

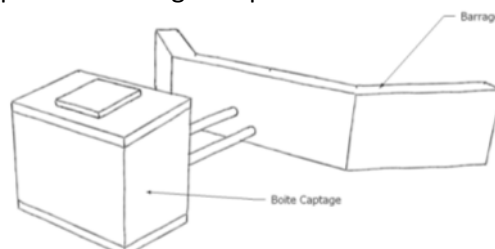
2.7.1 Type de captage



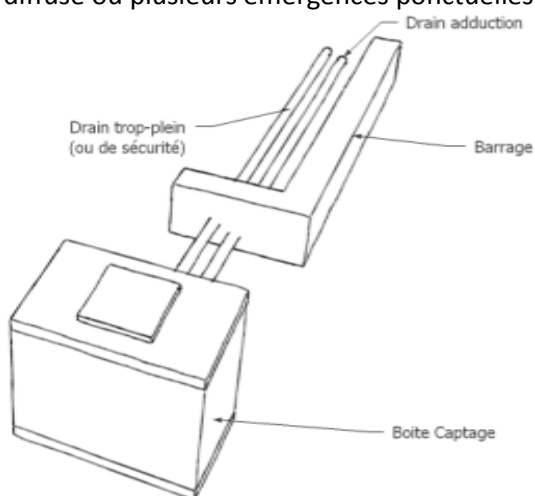
Cas 1 : Boîte de captage simple pour capter une émergence ponctuelle



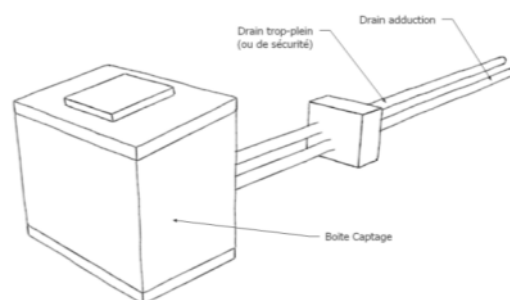
Cas 2a : Boîte de captage avec barrage de collecte accolé, pour capter une émergence plus diffuse ou plusieurs émergences ponctuelles



Cas 2b : Boîte de captage avec barrage de collecte déporté, pour capter une émergence profonde, le barrage de collecte est alors enterré



Cas 3a : Boîte de captage avec drain, pour capter une émergence très diffuse longitudinale



Cas 3b : Boîte de captage avec drain PE lorsque le sol est susceptible de légers déplacements

Figure 4 : Exemples de différents designs en fonction du type d'émergence gravitaire
Les cas 1 et 2a sont les plus courants

Note : Les émergences de types artésiens ne sont pas traitées ici, elles sont bien détaillées dans **Drinking water supply SKAT**: sec. 5.3 p 32.

Cas 1 : Boîte de captage simple

Ce genre de boîte ne peut pas être systématisé car chaque source est différente. Les risques de veines non captées et de fuites sont importants si elles sont construites dans des environnements inadaptés. Ces boîtes ne sont adaptées qu'aux :

- Emergences ponctuelles dans un sol très imperméable (attention les émergences doivent rester ponctuelles même en saison des pluies).
- Captage par rabattement de nappe : la dépression créée permet au captage d'être l'exutoire préférentiel et les risques de contournement sont alors faibles.

La boîte est le plus souvent adossée à une pente assez raide, il est souvent plus simple de faire une boîte assez basse (la dalle de couverture doit être au-dessus de l'émergence en saison des pluies) et de faire un mur de protection sur la boîte (cf.3.12.1 Murs de protection en page 29).

Cas 2 : Boîte de captage avec barrage de collecte

Dans ce cas, le barrage doit être le moins haut possible. Un barrage haut aura plus tendance à capter des eaux de surface. Il faut donc faire un mur légèrement au-dessus du niveau du trop-plein. Par contre la boîte de captage devra être assez haute pour que les eaux de ruissellement n'y pénètrent pas.

Dans le cas 2b (barrage déporté), il faudra veiller à utiliser un tuyau de section importante qui permet de faire transiter tout le débit et les éventuels matériaux en suspensions (pour le dimensionnement cf. 3.1.2 en page 16). La pente de ce tuyau devra être constante et > 3%.

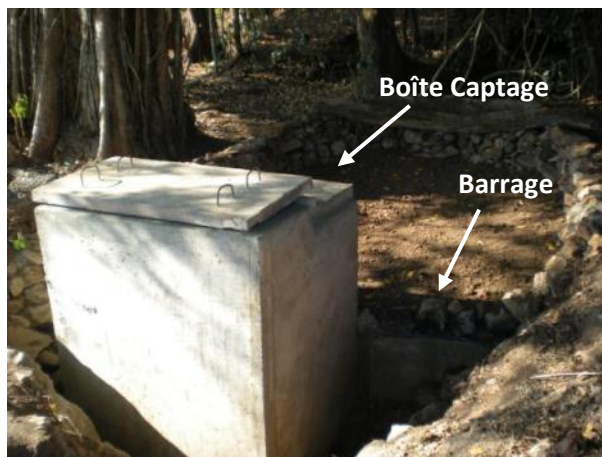


Photo 9 : Cas extrême d'un barrage bas et d'une boîte très haute, toute la dépression a été ensuite remblayée

Cas 3 : Captage par drain

Comme pour les barrages de collecte, le barrage du drain doit être très bas et la boîte de captage très au-dessus du niveau du sol. Le captage par drain est traité dans la fiche pratique « le captage de source par drain⁵ ».

Les drains sont facilement bouchés par les fines racines de la végétation alentour. Pour le curage des drains prévoir :

- 1) Une boîte de captage spacieuse, qui permet d'accéder facilement à l'exutoire des drains. Un fil de fer assez rigide (fil à gabion) doit alors être fourni à la communauté pour permettre de curer le drain.
- 2) Le branchement du drain sur un té, la branche perpendiculaire est branchée sur l'adduction, la branche droite est munie d'un bouchon amovible. Une fois le bouchon enlevé, le drain peut être curé avec une tige (ex : barre de fer ¼")

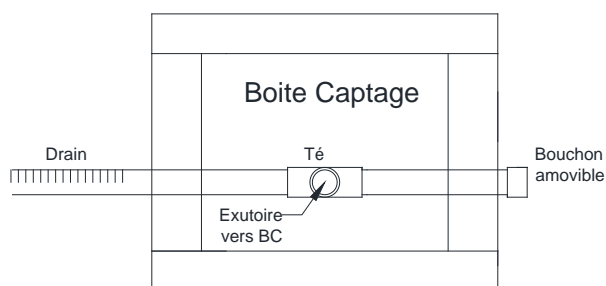


Figure 5 : Accès pour le curage des drains

⁵<http://www.interaide.org/pratiques/content/fiche-pratique-le-captage-de-source-par-drain-fr-english>



1 - Fouille du canal



2 - Construction d'un mur barrage en aval du canal



3 - Drain posé et couvert



4 – Bâche pour protéger des eaux de ruissellement

Photos 10 : Exemples de captage par drain.



5 - Aménagement de la boîte

2.7.2 Profondeur des captages

Lire la fiche pratique : « Le captage de source, exemple du captage par rabattement de nappe⁶ » et son pendant pour les sources diffuses : « Le captage de source par drain⁷ » pour comprendre la notion de rabattement de nappe. Il est conseillé si possible d'utiliser ces techniques de captage pour les nombreux avantages détaillés dans ces fiches.

Il n'est malheureusement pas toujours possible de rabattre les nappes :

- Sol rocheux trop difficile à fouiller
- Emergence proche d'une ravine, d'un point bas du relief, d'une zone plate : il n'est alors pas possible de fouiller très en-dessous de l'émergence.
- Pas ou peu compatible avec une boîte/fontaine.

2.7.3 Eléments d'un captage

La boîte de captage doit comprendre :

- Les tuyaux d'adduction, de trop-plein et de vidange
- Un mur filtrant pour laisser passer l'eau tout en retenant le sol.
- Un couvercle étanche, muni d'une trappe de visite
- Un sol en béton est préférable pour faciliter le nettoyage

⁶ <http://www.interaide.org/pratiques/content/fiche-pratique-le-captage-de-source-exemple-du-captage-par-rabattement-de-nappe-fr-english>

⁷ <http://www.interaide.org/pratiques/content/fiche-pratique-le-captage-de-source-par-drain-fr-english>

Une légère rétention d'eau est nécessaire lorsque l'adduction est longue. La boîte de captage sert alors de mini bassin de décantation et évite que les plus gros solides ne bouchent l'adduction.

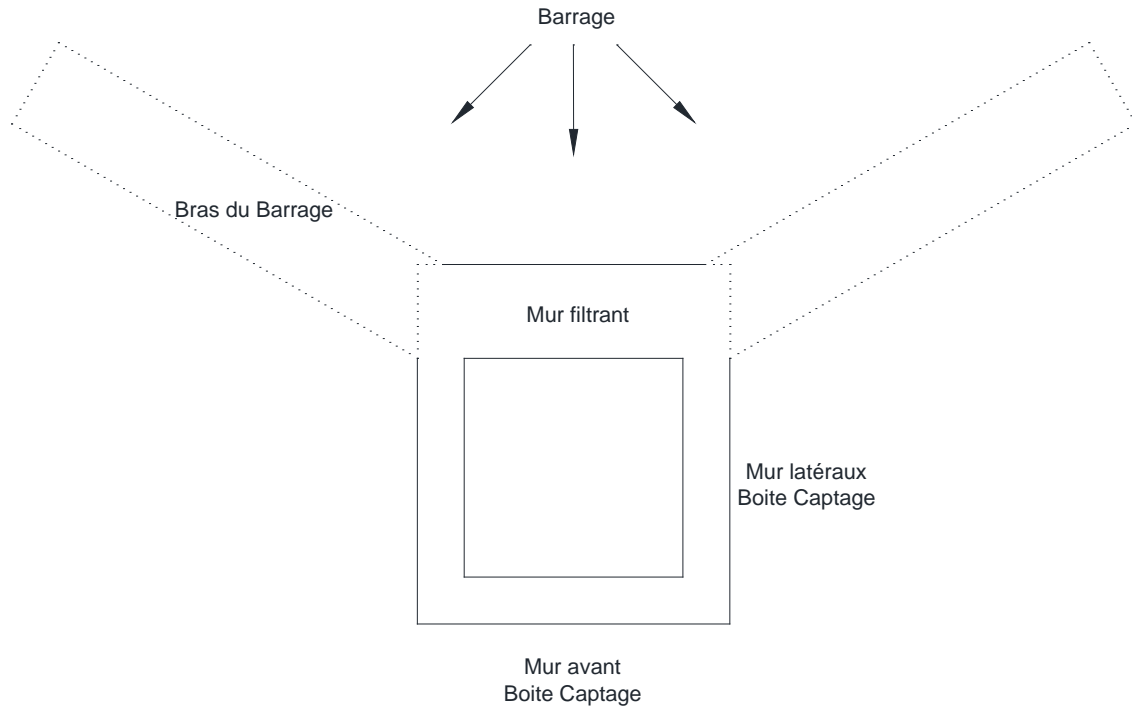


Figure 6: Eléments de captage courant
En traits forts : Cas 1 ; en pointillés : Cas 2a

Un barrage de collecte peut être nécessaire, il comprendra :

- Des bras du barrage étanches
- Un mur filtrant
- Un remplissage filtrant (le plus souvent de grosses roches)
- Une couverture étanche (béton, bâche, argile)

2.8 Conception pour la prévention des pannes les plus courantes

D'après l'évaluation des captages construits dans les Cahos, il apparaît que les pannes les plus fréquentes et ayant l'impact le plus destructeur sont :

- Les adductions bouchées, puis souvent coupées par les communautés incapables de déboucher.
- Les fuites sous et autour de la boîte de captage, qui ont pour conséquence la réduction du débit capté jusqu'à sa disparition.

Contrairement à ce que l'on aurait pu croire dans un contexte aussi érodé que les Cahos, la rupture accidentelle de l'adduction est assez rare (probablement parce que les adductions sont assez courtes). Et si cette rupture est localisée, elle est plus aisément réparable (réparation système D « lakay » en créole) que les pannes 1 & 2.



Photo 11 : Le terrain érodé à proximité de la citerne rend son accès moins aisé (en plus du réel risque de destruction)

L'érosion au pied des ouvrages est rarement la cause première d'une panne sévère du réseau, par contre elle a souvent pour conséquence une détérioration du réseau et une diminution du confort de service.

Les détails constructifs à mettre en œuvre pour limiter ces risques sont les suivants :

- Crépiner les adductions (en page 17)
- Placer des vidanges aux points bas (en page 34 pour les bornes fontaine, en page 40 pour les citernes et en page 51 pour les points bas de l'adduction)
- Capturer toutes les veines d'une source (ci-dessous)
- Faire des fondations de la boîte de captage profondes et des bras de barrage longs : contre les risques de fuite (en page 20)
- Prévoir un aménagement antiérosif autour des constructions (en page 50)
- Construire des fondations de profondeurs conséquentes, même sous les dalles de service : contre les risques érosifs (en page 36 pour les bornes fontaines et en page 43 pour les citernes).

3 Construction du captage

Un principe fondamental pendant mais également après la construction :

“ NE JAMAIS METTRE LA SOURCE EN CHARGE !! ”

C'est-à-dire s'assurer qu'il y ait à tout moment un écoulement possible en-dessous du niveau de l'émergence. Sinon le niveau d'eau va monter, pas seulement à l'endroit de la fouille mais aussi en amont. La pression hydrostatique va donc augmenter, ce qui pourrait créer de nouvelles veines de sortie et l'émergence actuelle risque de disparaître.

“ TOUTES LES VEINES DOIVENT ETRE CAPTEES !! ”

Les veines non captées :

- Créent une zone boueuse et insalubre proche du captage,
- Présentent un risque de fuite de la source hors de la boîte de captage:
 - a) Au fur et à mesure des années, ces veines s'érodent, leurs diamètres augmentent et leur niveau baisse alors que le niveau de la boîte de captage reste le même. Le débit de ces veines risque donc d'augmenter au détriment des veines captées.
 - b) Si la boîte de captage se met légèrement en charge, même de façon très temporaire (sale-tés, erreur de manipulation) les chances de perte de source sont encore plus fortes si des veines extérieures existent.

Note : il peut être envisageable, de façon exceptionnelle, de ne pas capter une émergence si le niveau de son exutoire est très supérieur à celui des veines à capter.

3.1 La tuyauterie

3.1.1 Position des tuyaux

De façon classique, un captage possède 3 types de tuyaux de sortie : adduction, trop-plein et vidange. Si l'on note d_h le niveau maximal d'eau admissible dans la boîte (\leq la différence de hauteur entre l'émergence la plus basse et la dalle de fond), on peut placer ces tuyaux de la manière suivante :

- La vidange au ras de la dalle de fond, équipée d'une vanne
- L'adduction à $1/3$ de d_h
- Le trop-plein juste au-dessus de l'adduction et au plus haut à $2/3$ de d_h ($1/3$ de d_h de hauteur de sécurité)

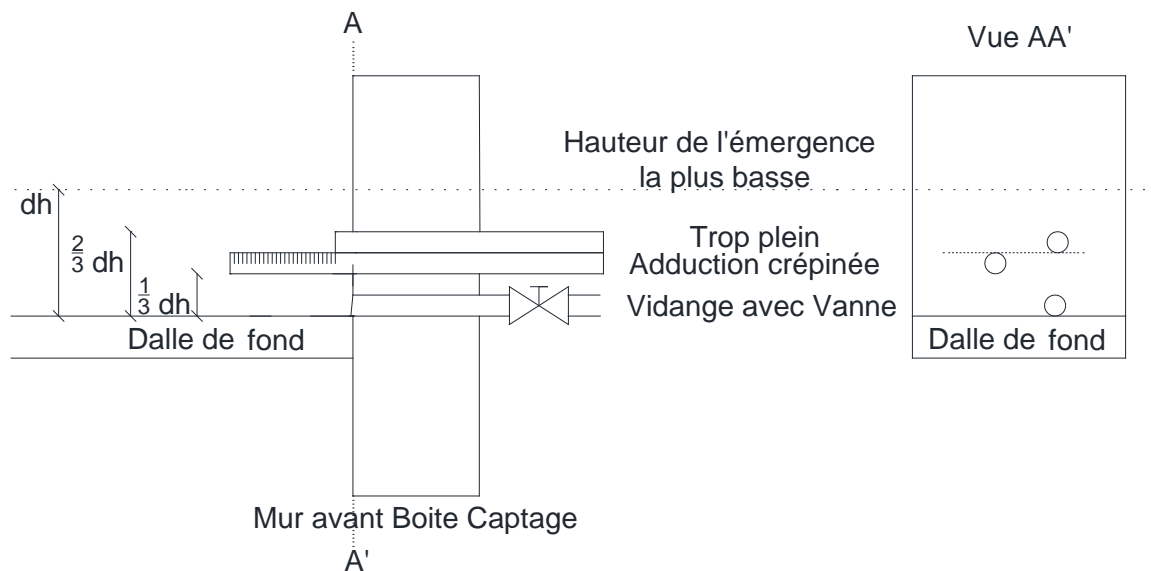


Figure 7: Les sorties typiques d'un Captage
 Les niveaux des tuyaux sont les hauteurs maximales conseillées.

Une autre méthode évitant la vanne est conseillée : **Le trop-plein vidange.**

Il s'agit d'un tuyau en « L » : sur la partie verticale, on place un manchon au ras de la dalle de fond (fonction vidange). Un tuyau de $\frac{2}{3} dh^8$ est ensuite emboîté **sans colle** pour faire le trop-plein.

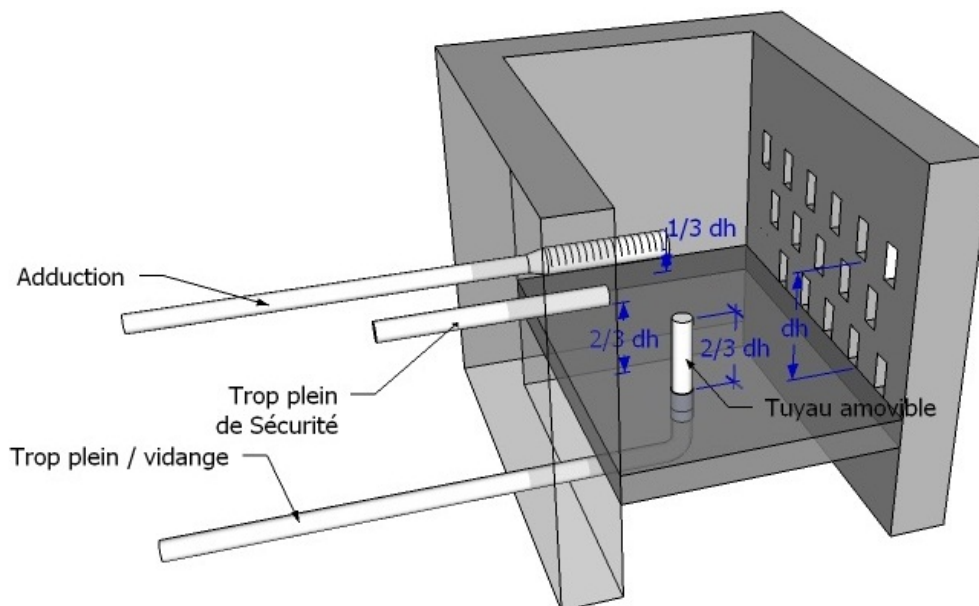


Figure 8: Système trop-plein vidange
 dh est le niveau de l'émergence naturel la plus basse

⁸ Il est conseillé dans la littérature de poser le trop-plein juste au-dessus de l'adduction (tuyaux horizontaux). Dans la réalité il faut au moins que l'eau noie la crépine de l'adduction pour être sûr que l'eau aille préférentiellement dans l'adduction. Le plus important est que la hauteur du trop-plein soit très en-dessous de l'émergence naturelle de la source.

Avantages du trop-plein vidange :

- Pas besoin de vanne de purge (élément susceptible de se détériorer ou d'être dégradé, déréglé), ni de boîte de contrôle
- Dans certains cas, pas besoin de trop-plein additionnel

Inconvénients du trop-plein vidange :

Le niveau de sortie aval du trop-plein vidange est inférieur à celui d'un trop-plein classique d'au moins : $\frac{2}{3} dh +$ hauteur du coude. Dans certains cas la sortie trop-plein / vidange aura tendance à s'ensaver, se boucher. Si ce risque existe, il faut obligatoirement poser un trop-plein de sécurité supplémentaire à une hauteur très légèrement supérieure à $\frac{2}{3} dh$.

Position de l'adduction :

Il est **indispensable** de placer une crépine sur la sortie de l'adduction dans une boîte de captage (cf 3.1.3 Crépine en page 17). On veillera à placer les tuyaux de sortie de façon à faciliter la mise en place de la crépine. Il est par exemple plus pratique de faire sortir l'adduction de façon horizontale pour y fixer une crépine⁹.

Enfin il est préconisé, spécialement dans les contextes où des solides sont susceptibles d'entrer dans la boîte de captage (fortes pluies, crabes d'eau douce...) de surélever légèrement le départ d'adduction ($< \frac{1}{3} dh$) afin de créer une « mini » sédimentation.¹⁰

3.1.2 Le dimensionnement des trop-pleins et vidanges

Il est conseillé d'utiliser un tuyau $> 2''$ pour la vidange de façon à ce que les solides soient facilement évacués. Il est également recommandé de ne pas utiliser plus d'un coude à 90° et de placer le tuyau d'évacuation de la vidange avec une pente $> 3\%$. Si possible, on dimensionnera la vidange de façon à ce qu'elle permette d'évacuer le débit maximal de la source, et ce pour faciliter le nettoyage.

Le dimensionnement du trop-plein se fait en prenant le débit de la source en saison des pluies majoré d'un coefficient de sécurité important (qui dépendra du contexte, de la perméabilité des sols. **Dans les mornes Haïtiens :** on prendra un coefficient compris entre 5 et 10). On pourra multiplier le nombre de tuyaux de trop-plein si nécessaire.



Photo 12 : Exutoires des trop-pleins vidange à ras du sol, la probabilité qu'ils se bouchent est importante.

Note : Les exutoires sont aussi trop proches de la boîte, ils risquent d'éroder la base de la fondation



Photo 13: Boîte captage avec 5 trop-pleins en 3''

⁹ L'intérêt principal de la sortie d'adduction verticale est de faciliter le coulage des murs (pas de traverse de tuyaux dans le coffrage des murs). Si le design prévoit une boîte en béton armé et si le trop-plein de sécurité (horizontal) n'est pas nécessaire alors il est préférable de placer tous les tuyaux de façon verticaux et ainsi d'éviter des traversées de coffrage. La crépine doit alors être adaptée pour une sortie verticale (avec un coude 90° par exemple)

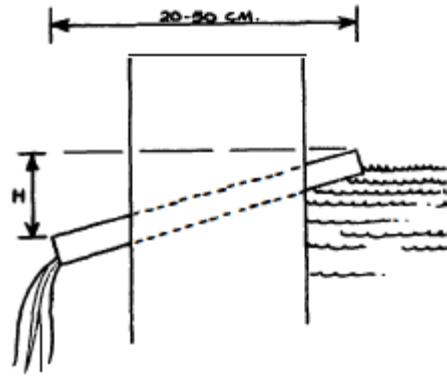
¹⁰ Il est parfois préconisé d'éviter toute rétention d'eau dans la boîte de captage pour éviter une éventuelle prolifération. Ce risque est à mettre en relation avec le risque de colmatage de l'adduction qui peut aller jusqu'à la perte du réseau. Les boîtes de captages sans rétention d'eau sont à limiter aux :

- Boîtes / fontaines
- Sources ne charriant aucune matière en suspension et ayant des adductions très courtes et sans point bas.

Dimensionnement d'un trop-plein classique (ou trop-plein de sécurité) :

Tableau 3 : Un tuyau galva de 20-50 cm de longueur avec le dénivelé (H) permettra le débit suivant (l/s)
(Ref: **Handbook of GFS** sec. 11.7)

Ø tuyau galva	H = 5cm	H = 10cm
1"	0,62	0,85
1,5"	1,4	1,9
2"	2,1	3,0
3"	5,2	7,3



Pour les trop-pleins vidanges on peut utiliser le Tableau 4 ci-dessous : la pente (P) est calculée à partir de la hauteur entre l'aval et l'amont du tuyau divisée par la longueur totale (L) du tuyau. On ajoute à la longueur du tuyau, une longueur équivalente pour prendre en compte la perte de charge due au coude à 90° (égale à 33*diamètre (D) du tuyau en m (**Handbook of GFS** sec.6.10)) :

$$P(\%) = \frac{H_{vidange}}{L + H_{vidange} + D \times 33}$$

Diamètre tuyau	Pente (H/L)					
	3%	5%	10%	15%	25%	50%
2"	2,2	2,9	4,2	5,2	6,9	10
2 1/2"	4,3	5,7	8,3	10,3	13,6	19,8
3"	6,6	8,7	12,7	15,8	20,8	30,3

Tableau 4: Débit trop-plein vidange (l/s)¹¹ en fonction de la pente et du diamètre

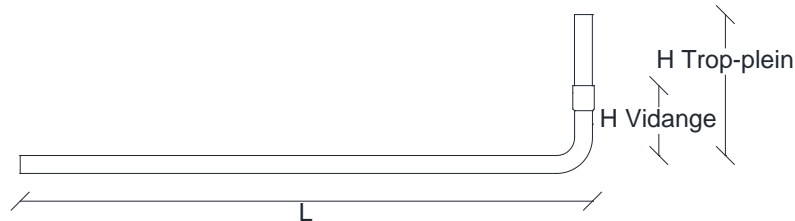


Figure 9 : Schéma dimensionnement trop-plein vidange

3.1.3 Crépine



Photo 15 : Crépine sciée

L'adduction doit être munie d'une crépine fine pour éviter que les solides ne colmatent l'adduction. Un système pratique est d'utiliser un tuyau PVC dans lequel on fait des traits de scie à intervalles réguliers (1/3 du diamètre du tuyau). Il faut utiliser un diamètre et une longueur de PVC conséquente (ici 3" sur 50cm de long) pour permettre un débit suffisant. Si la place manque dans la boîte de captage on peut utiliser un PVC plus petit muni de trous plus gros mais c'est moins efficace¹².

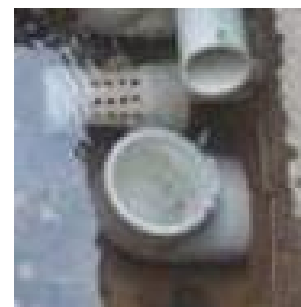


Photo 14 : Crépine percée

¹¹ Calculé en prenant: un tuyau en charge et la formule d'Hazen Williams pour des tuyaux en galva.

¹² Attention le bouchage de l'adduction est la panne la plus fréquente et la cause principale de la destruction des réseaux dans les Cahos

Le trop-plein doit aussi être muni d'une crépine pour éviter que des petits animaux ne puissent entrer dans les infrastructures. Un système simple est décrit dans **Hanbook of GFS** Sec : 20 .2 Screened Intakes mais qui est plus adapté aux trop-pleins qu'aux départs d'adduction. Il faut utiliser un grillage de maille assez large (>5mm) et de section de fil épaisse pour qu'il dure (de l'inox serait idéal). Il est préférable d'utiliser un manchon plutôt qu'un tuyau car il sera plus facilement remplaçable.



Photo 16: Crépine grillagée

3.2 Accès

Il est conseillé de faciliter l'accès aux chantiers (boîte de captage, borne fontaine, citerne) avant de commencer. Ces aménagements serviront aussi aux usagers une fois le chantier terminé. Ces travaux peuvent être demandés à la communauté avant le démarrage du chantier ou bien être réalisée par elle durant la construction.



Escalier en pierres sèches



Mur de soutènement en pierres sèches

Photos 17 : Aménagements pour l'accès aux chantiers

3.3 Fouilles

La méthode de fouilles de source gravitaire est bien expliquée dans **Drinking water supply SKAT** sec. 5.2.2 et est spécialement bien détaillée pour les sources plus diffuses dans la section « excavation of contact spring ». Quelques principes supplémentaires sont listés dans les deux premières pages de « notes techniques complémentaires sur le captage de source¹³ ».

En bref :

- Toujours effectuer des travaux de pré-fouille sérieux... (et mesure de débit après ressuyage) avant de prendre une décision ferme pour le captage.
- Toujours chercher à faire les captages ancrés les plus profonds possibles pour des raisons de qualité de l'eau et de quantité captée. Attention à ne pas se résigner à faire des fouilles et travaux de captage réduits du fait d'un manque de main d'œuvre, d'une démotivation ou incompréhension des usagers...
- Il faut chercher systématiquement à capter toute la source
- Après les fouilles, observer pendant quelques jours si le comportement des sources évolue

¹³ http://www.interaide.org/pratiques/sites/default/files/notes_techniques_complementaires_sur_le_captage_de_source_09-05-12.pdf

Notes :

- il n'est pas toujours si évident de différencier avec certitude la couche imperméable de la couche perméable. A apprécier.
- les 2 à 3 mètres de couverture de terre recommandés au-dessus de l'émergence ne sont pas toujours faisables. Dans ce cas, il est d'autant plus important de faire une clôture de protection et de dévier des eaux de ruissèlement, afin de protéger la source contre les contaminations.



Photos 18 : Fouille finale : les abords de l'émergence sont propres, on a atteint la roche imperméable. Un canal a été creusé pour mettre un tuyau pour que les usagers puissent prendre de l'eau et pour y enfouir le tuyau d'adduction une fois la boîte de captage finie.

- Il faudra également veiller à ce qu'il y ait toujours de l'eau disponible pour les usagers lors des travaux.



Photo 19 : Accès à l'eau pendant le chantier

3.4 Barrage provisoire

Le barrage sert à canaliser l'eau de la source hors de l'emplacement de la fondation afin d'assainir la zone de la fouille. Cela permettra de travailler plus au sec. Mise en œuvre : faire un barrage en boue dans lequel on intègre un tuyau provisoire. Le diamètre du tuyau doit très largement permettre l'écoulement de tout le débit de la source. Sa longueur est dictée par la topographie du chantier et doit permettre aux habitants de se servir en eau après la journée de chantier. Il faudra veiller à ce que ce tuyau provisoire soit bien fixé puisqu'il est exposé aux secousses durant le chantier et lorsque les usagers viennent chercher de l'eau.

Enfin, pour laisser un maximum de place à la construction, essayer de construire le barrage de boue le plus proche possible des émergences.



Photo20: Barrage Provisoire

Remarque : L'eau forme un bassin mais la source n'est pas en charge car les émergences sont plus hautes que le niveau d'eau du bassin

3.5 Déroulement des travaux de construction

Cas 1 : Boîte seule

- 1) Fondation de la boîte de captage (mur avant et murs latéraux)
- 2) Dalle de fond
- 3) Mur filtrant
- 4) Mur de la boîte
- 5) Toit de la boîte
- 6) Mur de protection

Cas 2a : Boîte avec barrage

- 1) Fondation du barrage (bras et mur filtrant)
- 2) Mur du barrage (bras et mur filtrant)
- 3) Fondation de la boîte captage
- 4) Dalle de fond
- 5) Mur de la boîte
- 6) Toit de la boîte
- 7) Remplissage de l'aire de collecte

3.6 Les fondations

Cette partie vaut aussi bien pour les fondations d'une boîte seule (étape 1) ou d'une boîte avec barrage (étapes 1 & 3).

3.6.1 Dimensionnement des fondations

Note : les fondations d'un captage ne sont pas faites pour répartir le poids de la structure sur le sol (comme sur un bâtiment), car la structure est légère (hauteur faible), mais pour assurer une étanchéité et protéger de l'érosion.

Profondeur :

Si l'on est certain d'avoir atteint une couche absolument imperméable, il n'est pas nécessaire de creuser des fondations très profondes.

Si la couche ne semble pas complètement imperméable, il faut faire des fondations les plus profondes possibles pour allonger le chemin d'infiltration.

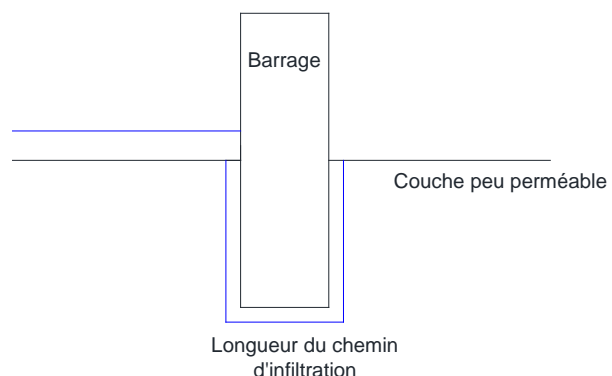


Figure 10 : chemin d'infiltration

En Haïti : il y a des crabes d'eau douce qui vivent dans les sources, il se pourrait qu'ils creusent des galeries qui puissent les dévier. Des fondations profondes devraient limiter ce risque.

Longueur des bras :

Pour éviter tout risque de fuite latérale, il faut ancrer les bras du barrage loin dans les bords de la source.



Photo 21 : Crabe capturé dans un captage



Fuite totale passant sous les fondations de la boîte de captage.



Fuite latérale importante passant autour du bras droit du barrage

Figure 11: Fuite dans les captages

Note : Une fois que la fuite existe, des travaux lourds sont nécessaires pour réhabiliter le captage. Il se peut même qu'il faille tout refaire, ou même que la source soit irrémédiablement perdue. D'où l'importance de bien faire les fondations.

3.6.2 Couler les fondations

On utilise un béton assez riche (1 :2 :3). On coule les fondations directement dans la tranchée. Il est fréquent que la tranchée des fondations se remplisse d'eau, le sol étant le plus souvent complètement saturé. On pourra couler la fondation en présence d'eau, le béton prendra de manière satisfaisante si :

- On coule un béton assez sec
- L'eau est immobile : si l'eau s'écoule, le ciment et le sable fin seront emportés avant que le béton ne prenne.
- La profondeur d'eau n'est pas top importante (< 25 cm), sinon les graviers plus lourds descendront plus rapidement et le mélange ne sera plus homogène (phénomène de ségrégation)

Note : Pour économiser des matériaux, on peut utiliser un béton cyclopéen¹⁴ pour les fondations. Il faudra veiller à une mise en œuvre impeccable pour éviter d'avoir des espaces vides entre les pierres, ce qui produirait des fuites.

Suivant le design choisi (notamment si l'on choisit l'option trop-plein vidange) il faudra incorporer des tuyaux à la fondation : se reporter à la section 6.4 Ancrer les tuyaux dans les murs en page 54.

3.7 Dalle de fond

Dans le cas d'une boîte seule, l'eau de l'émergence peut gêner la construction de la dalle (étape 2) :

- Si l'espace entre l'émergence et le barrage provisoire est très fin, la dalle peut être coulée en une fois. La partie fine restante sera couverte par le mur filtrant
- Si l'espace est plus important on devra couler la dalle en deux fois :
 - a) Essayer de placer le barrage provisoire d'un côté.
 - b) Couler la partie de la dalle qui se trouve de l'autre côté du barrage provisoire
 - c) Une fois la dalle prise (>24h), la recouvrir d'un plastique imperméable pour la protéger
 - d) Déplacer ensuite le barrage provisoire sur la 1^o moitié de la dalle
 - e) Couler la 2^o moitié



Photo 22: dalle coulée en une fois

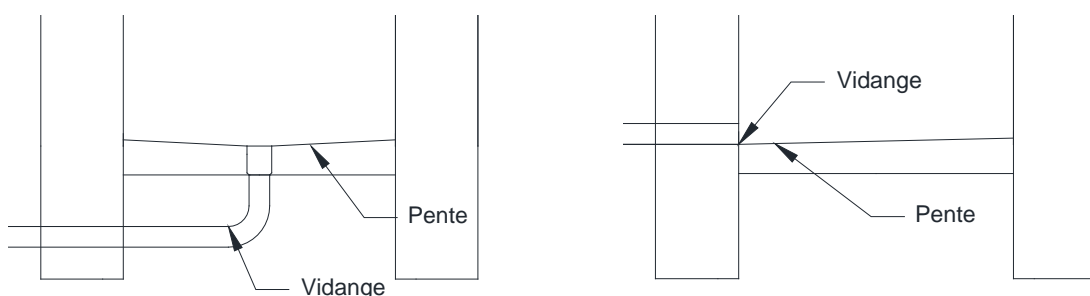
Rappel : on peut couler un béton dans l'eau à condition qu'elle soit immobile, l'eau courante emporte les fines (ciment et sable).

Dans le cas d'une boîte avec barrage (étape 4), pas de problème, le barrage provisoire est dans la zone de collecte et non pas au niveau de la boîte. On peut donc couler la dalle au sec.

Dans tous les cas :

Il faudra veiller à créer un point bas au niveau de la vidange :

- A fleur du manchon PVC si l'on choisit le trop-plein vidange.
- A fleur du bas du tuyau vidange pour les vidanges classiques



Pente de la dalle pour un trop-plein vidange

Pente de la dalle pour une vidange classique

Figure 12: Forme de la dalle de fond

Si possible :

- Couler la dalle sur un hérisson¹⁵ plutôt que sur la terre
- Utiliser un ferrailage (fer ¼" maillage de 15 cm) pour diminuer le risque de fissure
- Bien lisser pour faciliter le nettoyage

¹⁴ Béton cyclopéen : béton dans lequel on incorpore des pierres. Mise en œuvre décrite dans 7.3 Béton cyclopéen en page 55

¹⁵ Hérisson : couche de pierres (5 à 15 cm) placées sous une dalle.

3.8 Murs filtrants

Cette partie vaut aussi bien pour les murs d'une boîte seule (étape 3) ou d'une boîte avec barrage (étape 2).

Les murs filtrants laissent passer l'eau tout en maintenant la terre et servent de support pour la dalle toiture.

- Premières couches : on place les roches en laissant de larges espaces pour que l'eau de l'émergence puisse passer. On pose chaque roche sur un plot de mortier (1 :3). Il vaut mieux multiplier les espaces pour permettre au débit maximum de passer (débit saison des pluies x coefficient de sécurité) mais ne pas faire d'espace trop large (<5cm) pour que la terre ne tombe pas trop dans la boîte de captage.

Attention: En saison des pluies des veines peuvent apparaître bien au-dessus de la veine qui coule en saison sèche. Le mur filtrant doit au moins être construit jusqu'à cette hauteur.

- Les couches suivantes sont maçonnées normalement, voir 7.4 Roche maçonnée en page 62.



Photos23: Quelques exemples de murs filtrants



3.9 Les murs

Cette partie vaut aussi bien pour les murs d'une boîte seule (étape 4) ou d'une boîte avec barrage (étapes 2 & 5).

Les murs peuvent être construits en pierre ou en béton :

- La mise en œuvre de mur en pierre ne nécessite aucun outil particulier mais demande des maçons assez expérimentés. → 7.4 Roche maçonnée en page 62
- La mise en œuvre de murs en béton demande des matériaux pour faire le coffrage, un temps non négligeable pour le poser et le caler solidement. Par contre une fois le coffrage posé, la coulée du béton demande peu de compétences. → 7.2 Béton en page 61

3.10 Dalle de couverture

La dalle de couverture est faite en béton armé et doit comporter une trappe de visite.

Plusieurs solutions sont possibles :



A) Porte en métal sur dalle en béton



B) Porte en béton surélevée sur dalle en béton (système à deux cadenas)

Photos 24 : Type d'ouverture possible pour les boîtes captages



C) Dalle amovible en béton

Avantages et inconvénients des solutions ci dessus:

Cas A : Porte en métal¹⁶

- Très facile à ouvrir, pratique
- Très compliquée à réparer, assez fragile au niveau des gonds
- Moyennement durable, rouille, doit être repeinte

¹⁶ Voir l'annexe 9.1 en page 68 pour le plan de portes en métal. Note : ces portes en métal ayant un couvercle plat (plus facile à construire) il faut les installer en pente.



Les gonds des portes métal doivent avoir un jeu important pour ne pas gripper (ici un axe en fer 3/8" \approx 10mm dans un tuyau galva 1/2") et avoir un cordon de soudure le plus long possible (ici la largeur entière de la porte)



Un capot, servant aussi de poignée, permet de limiter l'exposition du cadenas au intemperies



Photo 25: Détails de construction des portes en métal

Cas B : Porte en béton

- Moins facile à ouvrir, mais à la portée d'une personne seule
- Très peu cher
- Relativement durable
- Nécessite, un système de fermeture en métal ou 2 cadenas si l'on veut la fermer

Cas C : Dalle amovible en béton

- Très facile à mettre en oeuvre
- La solution la moins chère
- Nécessite deux personnes fortes pour l'ouvrir
- Robuste et durable



Photo 26 : Système de fermeture de porte en béton ne nécessitant qu'un seul cadenas

Construction de la dalle de couverture :

Si la boîte est petite (<1,2 m de coté) on pourra couler la dalle sur le sol, et une fois bien prise la poser sur les murs de la boîte captage en faisant un joint au mortier pour la « coller ».

Avantages :

- Beaucoup plus facile à coffrer
- Assez rapide si l'on pense à couler cette dalle dès le début du chantier.

Pour éviter que cette dalle ne soit trop lourde, on réduira son épaisseur (≈ 7 cm) mais on utilisera un béton riche 1,5 : 2 : 3 et on fera un ferrailage à mailles serrées (ex : fer 3/8" maille de 15 cm).

Si la boîte est trop grande, il faut faire un coffrage à l'intérieur de la boîte, ce coffrage doit être composé d'éléments assez étroits pour pouvoir ressortir par la trappe de visite.

Astuce : s'il reste des espaces entre les coffrages, il faudra les combler de petites pierres ou de morceaux de sac de ciment (cf. photos ci-dessous en bas à droite).



Photos 27 : coffrage de la dalle de couverture

Respecter le temps de prise du béton avant de décoffrer (cf. 7.2 Béton en page 61)

Pour des boîtes de captage de taille standard (portée < 2 m), on peut faire un ferrailage en 3/8" avec une maille de 20 cm. Pour des portées supérieures on devra se référer à **EAH ACF** Annexe 14 Sec 2.2.4.1 : Dalle rectangulaire sur appuis libres p 701 ou aux détails des calculs Sec 3.2 : Calcul des structures et ouvrages classiques en béton armé p711.

Porte en béton



Support de la porte (il est préférable de le couler sur une dalle fraîche)



Porte coulée in situ

Photos 28 : Porte en béton

Intégration de la porte en métal



- Positionnement de la porte



- Préparation du ferrailage

Photos 29: Ferrailage de la dalle de couverture

La dalle doit avoir une légère pente de la porte vers l'extérieur. Pour éviter toute infiltration à la jonction entre la porte et la dalle, on construit un coffrage pour faire remonter le béton comme sur la photo ci-contre.

Pour protéger la porte du ruissellement et pour pouvoir la remplacer plus facilement, on placera la porte sur une bordure surélevée (semblable à la **Photos 28**).

Astuce :

On peut positionner une pierre, pour que la porte en s'ouvrant vienne « s'adosser » dessus et réduire l'effort sur le cadre.



Photo 30: Pierre supportant la porte



Photo 31: Protection contre les infiltrations à la jonction porte dalle

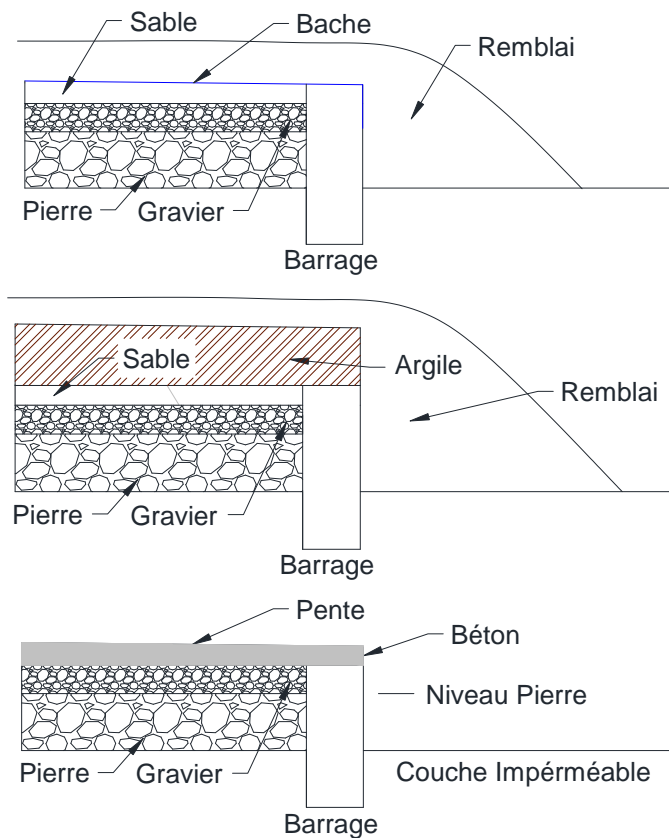
3.11 Remplissage de l'aire de collecte

Seulement pour une boîte avec barrage (étape 7).

Cette étape est décrite dans **Drinking water supply SKAT**: sec 5.2.5 The permeable construction p31.

Il y a par contre plusieurs façons de couvrir l'aire de collecte :

- La bâche plastique : solution simple, il est par contre difficile de garantir une étanchéité parfaite au niveau du bord amont de la source. La durée de vie de la bâche est sans doute inférieure au béton. La bâche sera probablement à remplacer lors d'une éventuelle fouille par la communauté.
- L'argile : Une couche de 20 cm d'argile pure permet de garantir une étanchéité très satisfaisante, sa mise en œuvre doit cependant être soignée (compactée, absence de matière organique). Sa disponibilité n'est pas toujours garantie. La communauté dispose localement de tous les matériaux pour entretenir l'aire de collecte.
- Le béton : c'est la solution qui empêche le mieux les infiltrations. Par contre la maintenance est impossible. A limiter au cas extrêmes (ravines, eaux de ruissèlement impossibles à dévier...) et à coupler avec un système de nettoyage de drain efficace (2.7.1 Type de captage en page 10)



Couverture Bâche :

- Poser sur un lit de sable en pente,
- Bien couvrir le barrage,
- Laisser retomber la bâche en aval du barrage,
- Recouvrir de sable / terre sans caillou,
- Recouvrir de remblai (terre ou roches)

Couverture Argile :

- Epaisseur \approx 20 cm
- Bien damer l'argile
- Bien couvrir le barrage,
- Recouvrir de sable / terre sans caillou
- Recouvrir de remblai (terre ou roches)

Couverture Béton :

- Couler sur un lit de gravier bien compacté (bâche optionnelle),
- Bien couvrir le barrage,
- Faire une pente vers l'aval,
- Peut être couvert ou laissé nu

Le «niveau pierre» doit être supérieur au niveau de l'émergence et très supérieur au niveau des trop-pleins

Figure 13: Couverture du barrage de collecte

3.12 Protection du captage

La protection du captage consiste en deux volets :

- 1) Protection mécanique de la structure : il faut prévoir des protections contre les risques en amont : retenue de terre, éboulis, coulée de boue (en créole : lavalas) mais aussi contre les risques en aval : ravinement, glissement de terrain proche de la structure...
- 2) Protection de la source contre les contaminations : cela consiste à empêcher les eaux de ruissèlement de pénétrer à l'intérieur du captage et à limiter la pollution dans le périmètre de proximité du captage.

La combinaison des différentes mesures listées ci-dessous permet de lutter contre ses deux risques.

3.12.1 Murs de protection

Principe :

Soutenir la terre pour qu'elle ne tombe ni ne recouvre la dalle. Maintenir le dessus de la boîte de captage propre.



Photo 32 : Murs de protections

Ces murs de protections sont en fait des murs de soutènement. La pose de barbacanes en pied de mur est indispensable pour éviter une poussée hydrostatique. La forme du mur en U ou en demi-cercle permet de bien résister à la poussée du sol. Lorsque la hauteur devient trop importante (>1m) il faut privilégier la construction en gradin. Pour avoir une idée sur le dimensionnement :

EAH ACF Annexe 14 Sec : 2.3.7 Murs de soutènement en béton armé p 721 dont on peut tirer un dimensionnement pour des murs en pierres.



Photo 33 : Pose de barbacanes



3.12.2 Protection de la zone autour du captage

La description de la zone de protection est disponible dans **Drinking water supply SKAT**: sec 5.1 The protection zone p 24.

La construction de clôtures est décrite dans la section Clôture en page 49.

A l'intérieur de la zone clôture il faut planter de la végétation pour éviter l'érosion. Elles ne doivent pas avoir de racines profondes (ex : bananiers, Vétiver (en créole : chichile)) pour éviter qu'elles ne détériorent les infrastructures.

Pour dévier les eaux de ruissellement hors de la zone de captage, la solution la plus performante est la combinaison de canaux adossés à des buttes (digues). Ces canaux doivent diriger les eaux de ruissellement en aval du captage et dans une zone assez éloignée pour éviter une érosion forte aux alentours des infrastructures.



Photo 59 : Clôture en bois "pyeprann" et "chandelier"



Photo 34 : Butte en roche sèche et canaux de déviation en amont de l'aire de captage

Veiller aussi à construire des systèmes antiérosifs appropriés pour protéger la boîte de captage (cf 5.5 Systèmes antiérosifs en page 50). L'exutoire des trop-pleins est aussi à soigner : 5.3 Exutoire des trop pleins en page 48.

Ces systèmes de protection nécessitent un entretien régulier afin de rester efficace (cf 8.1 Entretien en page 64).

3.12.3 Gestion du bassin versant

Il est intéressant pour préserver la qualité de l'eau captée, mais aussi sa quantité, de s'intéresser à la gestion du bassin versant. La communauté doit être l'acteur principal de cette gestion, cette composante doit donc être incluse à la stratégie de mobilisation et de suivi communautaire¹⁷.

¹⁷ Pour l'instant dans les montagnes noires, la gestion des bassins versants s'est focalisée sur la couverture en latrines. Les équipes étendent progressivement leurs actions aux autres composantes.

1. Limiter l'activité humaine sur le bassin versant (habitation, élevage...) et au moins s'assurer que toutes les habitations du bassin disposent d'une latrine et que les bêtes ne pâturent pas dans une zone assez large en amont du captage (dans l'idéal 200-300 m) → *limite les contaminations*.
2. Limiter le ruissèlement en augmentant le couvert végétal (en proscrivant la culture sur brûlis, en favorisant la reforestation ou la plantation de haies). Ralentir la vitesse d'écoulement de l'eau de surface en construisant des seuils dans les zones les plus raides → *aide au maintien du débit de la source*.



Seuil simple fait avec de la terre et des branchages morts (pente relativement faible)



Seuil en pierre sèche dans une ravine en forte pente.

Photo 35: Seuils pour limiter la vitesse des eaux de ruissèlement et améliorer la pénétration de l'eau dans les sols

4 Accès à l'eau

4.1 Type de distribution

4.1.1 Point d'eau unique

Type	Boîte / fontaine	Captage avec borne fontaine	Captage avec citerne
Avantages	Coût faible. Très robuste. Demande peu de maintenance	Rapproche le PE de la communauté	Rapproche le PE de la communauté. Quantité d'eau fournie accrue
Inconvénients	Ne rapproche pas le PE Accès souvent plus difficile	Fragile (adduction) Entretien assez important	Fragile (adduction, robinet) Entretien important
Conditions	Débit source suffisant, Hauteur de « chute » d'eau élevée, Ne convient pas si beaucoup d'utilisateurs	Débit source suffisant ¹⁸ , Source éloignée, Population importante	Débit source insuffisant ¹⁷ , Source éloignée, Population très importante
Coût de construction moyen en Haïti¹⁹	434 € (14€ par familles)	750 € (29€ par familles)	1172€ (36€ par familles)

Tableau 5 : Comparaison des systèmes de distribution à un point d'eau

¹⁸ Dans les mornes en Haïti 4 l/min recommandée

¹⁹ Calcul fait à partir des 15 dernières constructions réalisées dans les Cahos de 2012 à 2014 (4 boîtes / fontaines, 5 captages avec borne fontaine, 6 captages avec citernes). Taux de change retenu 55 HTG / €. Nombre de familles desservies par point d'eau : 30 familles (environ 150 bénéficiaires).

4.1.2 Points d'eau multiples

Pour un nombre de bénéficiaires élevé mais coût important. Deux types de système sont possibles :

Système toujours en charge :

Si la source a un débit d'étiage suffisamment important :

$$\sum \text{Débits}_{PE} \ll \text{Débit étiage}_{\text{source}}$$

Dans ce cas la répartition entre les différents points d'eau est fixe tout au long de l'année et peut être gérée en jouant sur le diamètre des tuyaux et/ou en plaçant des vannes à piston²⁰ en amont des points d'eau. Il est conseillé une fois les débits réglés de couler ces vannes dans le béton afin d'empêcher qu'elles ne puissent être dérégées et pour les protéger des sollicitations extérieures afin de prolonger leur durée de vie.

Système à débit variable ou de stockage :

Si la source a un débit d'étiage trop faible, deux systèmes astucieux qui permettent une répartition équitable et durable des débits sont présentés dans la fiche pratique « Optimiser la répartition et la distribution de l'eau de petits systèmes gravitaires »²¹.

Avantage : robustesse et durabilité de la répartition, la gestion communautaire de l'eau se fait au niveau de chaque PE (et non au niveau du réseau)

Inconvénients : coûts des tuyaux assez élevés car la pression est cassée par le système de répartition (→ augmentation des diamètres des tuyaux) et leur nombre multiplié (nécessité de placer des tuyaux en parallèle).

4.2 Boîte/fontaine

D'après l'enquête menée dans les Cahos, ce type de système est très durable car il ne nécessite que peu d'entretien. De plus la panne de réseau la plus fréquente (bouchage de l'adduction) y est impossible.



Photos 36: Boîte/fontaine

La contrainte principale est la hauteur entre le tuyau de sortie et la dalle de service. C'est-à-dire, pour une source non captée, la différence de hauteur entre les émergences et l'écoulement aval. La

²⁰ Stop cock en anglais, vanne utilisée pour régler un débit. Les vannes à glissière ou à boisseau sphérique ne permettent pas un réglage fin et la glissière ou le boisseau semi ouvert s'use et le débit régulé évolue.

²¹ http://www.interaide.org/pratiques/sites/default/files/optimiser_la_repartition_de_leau_reseaux_gravitaire_janvier_2015-1.pdf

hauteur minimale nécessaire est la somme de la hauteur du récipient de puisage + hauteur du robinet + hauteur entre émergence et tuyau de sortie.

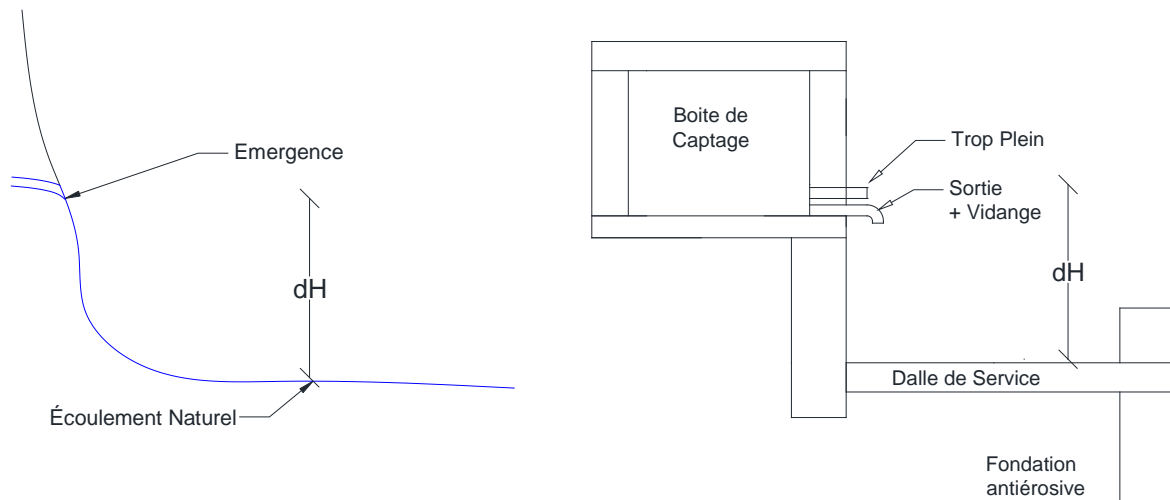


Figure 14 : Hauteur nécessaire à la construction d'une boîte-fontaine

Note : si les trop plein fonctionne régulièrement veiller à aménager un exutoire qui ne gêne pas le puisage

Mode opératoire :

- Lors de la fouille, on ne doit pas creuser les abords de l'émergence de façon trop profonde, pour ne pas perdre de hauteur (on doit tout de même être sur une couche imperméable).
- Après avoir construit le barrage provisoire, on refouille l'aval de façon à obtenir un décrochage suffisant.

Ce système permet de réduire considérablement les coûts des ouvrages et supporte un entretien moins fréquent. Il faut d'autant mieux soigner les clôtures que les gens se servent près de la source, il ne faut donc pas qu'ils aient accès au-dessus de la source.

Ce n'est pas un système très adapté si les bénéficiaires sont nombreux, car il sera difficile d'aménager un accès spacieux.

4.3 Borne fontaine



Photos 37 : Exemples de bornes fontaines

Rappel : Le système borne fontaine nécessite un débit suffisant (cf. **Choix du système** en page 6).

La borne fontaine est composée de :

- La colonne de la borne fontaine pour protéger les tuyaux
- La dalle de service
- Les murets de protection afin de délimiter / protéger les contours de la dalle,
- Le canal pour drainer l'eau hors de la zone de service

4.3.1 Le design

La forme choisie dépendra des demandes de la communauté ainsi que des capacités des maçons et des responsables de projet.

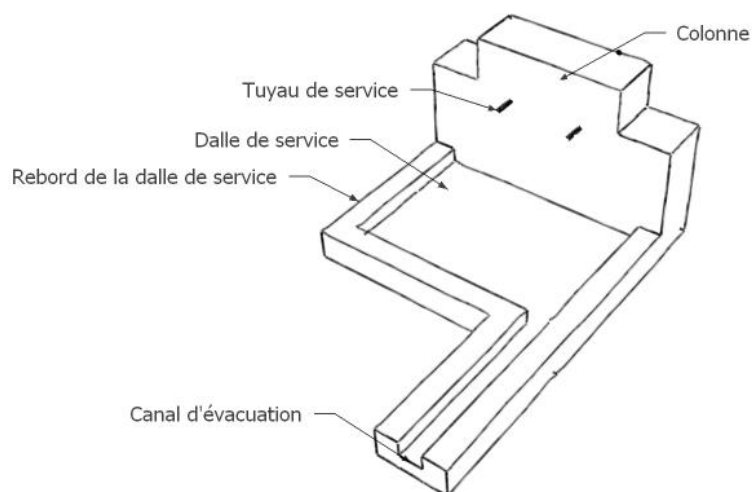


Figure 15: Exemple de design de borne fontaine

Il a été observé en Haïti que les bornes fontaines trop « élancées » (Rapport hauteur / base important) étaient rapidement détériorées. Il a été choisi de construire dans les Mornes Haïtiens des bornes fontaines dont la hauteur de robinet est très légèrement supérieure au récipient de puisage le plus haut.

Ces bornes fontaines basses permettent aussi d'éviter les éclaboussures dues au rejaillissement de l'eau qui frappe sur la dalle de service. Il est conseillé de limiter le débit par tuyau à 20 l/min²², faire des rebords d'une hauteur suffisante (≥ 20 cm) et limiter la hauteur du tuyau aux hauteurs de récipients (en Haïti : 60 cm)



Photos 38 : Alentour de la dalle de service boueuse à cause des éclaboussures de la borne fontaine (Débit 70 l/min, H chute ≈ 70 cm, Muret 15 cm)

Tuyau d'arrivée d'eau : il est indispensable de prévoir un système pour vidanger le tuyau d'adduction (ou de distribution) au pied de la borne fontaine²³. Deux cas sont possibles :

²² Limiter le débit en choisissant un diamètre de tuyau adapté (cf 6.1 Dimensionnement de l'adduction en page 58)

²³ Un nombre important de systèmes sont dégradés en raison de l'absence de vidange. Le tuyau se bouche, la communauté n'ayant d'autre choix coupe le tuyau en amont de la borne fontaine et n'ayant pas les pièces ni les connaissances nécessaires n'arrivent pas à re-raccorder le tuyau.

- **Terrain plat** : prévoir une vidange au pied de la borne fontaine dont la sortie débouche sur la dalle de service.

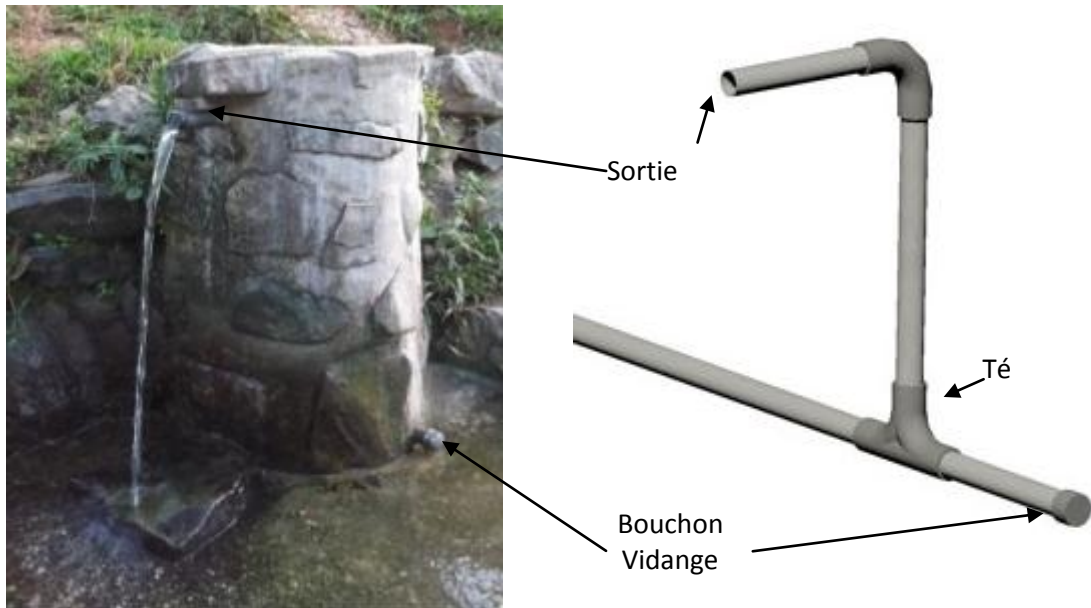


Figure 16 : Vidange des bornes fontaines

Note : un bouchon mâle sur un manchon est préférable pour être sûr que le filetage du tuyau ne puisse pas s'abîmer

- L'adduction doit descendre vers la vidange avec une pente minimale de 3%
 - La vidange doit être placée quelques cm au-dessus de la dalle de service pour pouvoir être démontée aisément
 - Attention à laisser une place suffisante entre les murs et le bouchon pour pouvoir le dévisser
 - L'adduction arrive à hauteur du sol (et non au fond d'une tranchée > 60cm), il faut aménager une rampe de protection de l'adduction (ex : un terre-plein entre deux murets de pierre sèche)
- **Terrain en pente** : brancher le tuyau sans faire de points bas : construire la borne fontaine sur une pente, se servir de la colonne comme mur de soutènement, et faire poser le tuyau d'arrivée avec une légère pente ($\approx 3\%$). Dans un système ouvert, la fontaine vidange directement l'adduction, sinon il suffit de démonter les robinets.

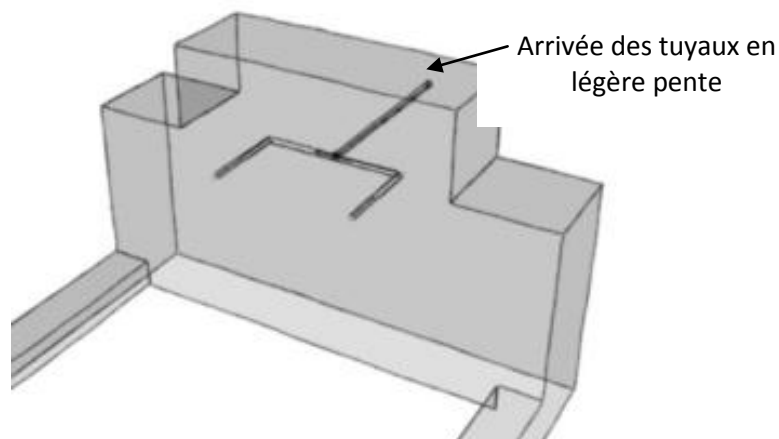


Figure 17: Schéma d'une tuyauterie sans point bas

Dans les deux cas veiller à la protection de l'arrivée de l'adduction (cf. 5.2 Protection des arrivées d'adduction en page 48).

4.3.2 Les fondations

De même que pour la boîte ce captage, le poids de la structure « borne fontaine » ne sera pas trop important. Les fondations servent surtout à protéger de l'érosion. La profondeur des fondations dépendra donc du type de sol et de sa résistance à l'érosion (20 – 25 cm semble une bonne moyenne).

En fonction de la surface choisie pour la base de la borne fontaine on pourra :

- Creuser la totalité de la surface de la base (surface faible) : **Cas 1**
- Creuser seulement l'emplacement des fondations (Surface plus importante) : **Cas 2**



Fouille totale de la fondation



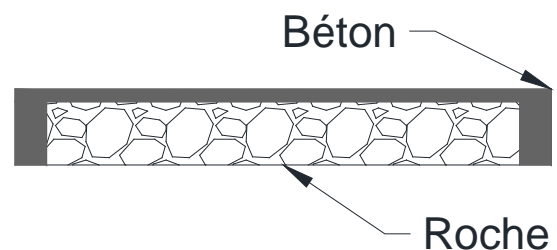
Fouille uniquement du pourtour de la fondation

Photo 39 : Fouille des fondations

Cas 1 : Poser un lit de roche au fond de la fouille (hérissson), puis y couler un béton maigre (1 - 3 - 5) bien compacté (épaisseur 3 – 5 cm). Pour protéger la fondation d'une future érosion laisser un espace entre le lit de roches et le pourtour de la fondation qui sera comblé par du béton.



Compaction du béton maigre



Emprise du béton sur le lit de roche

Photo 40 : Fondation sur la totalité de la surface

Cas 2 : Creuser des fondations bien verticales puis y couler un béton cyclopéen (cf. 7.3 Béton cyclopéen en page 61) jusqu'au niveau du sol. Si le sol (sable, roche...) ne permet pas de creuser des fondations propres, on creuse plus large et on coffre l'emplacement des fondations avec des planches. La maçonnerie (colonne et rebord) sera construite sur ces fondations.

4.3.3 Construction de la maçonnerie

Note : il est possible de construire les bornes fontaines en béton armé, mais la construction et le placement du coffrage est long et peut-être difficile à mettre en œuvre. Le béton n'est donc conseillé que dans le cas de construction de bornes fontaines en série avec un coffrage réutilisable.



Photo 41: Coffrage métal permettant la coulée de la colonne et de la dalle en une fois

Détails de la construction en roches maçonnées :

Il est recommandé de construire la colonne de la borne fontaine, les rebords de la dalle de service et du canal d'un même tenant pour plus de solidité → 7.1 Tracer rectiligne et construction verticale en page 60 pour le placement des cordeaux et 7.4 Roche maçonnée en page 62 pour la construction en roches.



Roche liant le futur rebord et la colonne

Photo 42: Construction de la colonne en roches maçonnées

Il est possible d'intégrer les tuyaux d'amenée d'eau directement lors de la maçonnerie, mais il est difficile de les maintenir d'aplomb lors de la construction. Si la borne fontaine a deux sorties et que les tuyaux ne sont pas parfaitement de niveau, les débits aux sorties risquent d'être (très) différents.

Il est souvent plus sûr, pour garantir l'aplomb, de :

- Conserver un espace vide à l'arrière de la maçonnerie à l'emplacement du tuyau.
- Lorsque la maçonnerie est à mi-hauteur :
- Placer les tuyaux
- Coffrer l'espace vide
- Couler un béton dans les interstices restés vides.
- Lors de la coulée puis 10 minutes après, une personne maintient l'aplomb des tuyaux.

Voir 7.6 Tuyaux de service en page 63 pour les conseils sur le placement des tuyaux de service.

4.3.4 Dalle de service

Ferraillage : Bien que pas obligatoire d'un point de vue mécanique, il est conseillé de faire un ferraillage pour éviter une éventuelle fissure de retrait de la dalle. De plus le ferraillage permet de compenser certains défauts de construction : sable n'étant pas parfaitement propre, quantité d'eau dans le béton trop importante, manque d'arrosage de la dalle ...

Un ferraillage avec du fer ¼" (6mm) et un maillage de 20 cm est suffisant, il est structurellement intéressant de lier le ferraillage de la dalle avec un petit ferraillage du fond du canal (pour éviter une éventuelle fissure entre la dalle et le canal)

La dalle doit être coulée sur le béton de propreté ou sur un hérisson (lit de roche) lavé, et de niveau. La dalle et le fond du canal seront coulés en béton (1-2-3) ne contenant pas trop d'eau. Ils auront une pente constante vers l'exhaure du canal ($\approx 3\%$).

La finition devra être soignée : vibrée, talochée puis finie à la truelle. Une dalle très lisse facilite le nettoyage et réduit la formation d'algues. Eventuellement la dalle pourra être « cirée » si son aspect brut n'est pas assez lisse. Le « cirage » se fait en saupoudrant la dalle encore fraîche de poudre de ciment que l'on lisse ensuite avec une truelle légèrement mouillée.

Il faut placer des roches sous les sorties d'eau pour limiter l'usure du béton, ces roches devront être assez épaisses (> 8 cm) et bien scellées dans la dalle.



Photo 43 : Dalle de service avec roche de protection

4.3.5 Finitions

Voir 5 Finitions en page 46.

4.4 Citerne

Rappel : Les citernes (ou réservoirs communautaires), sont, dans ce document, des réservoirs-points d'eau. A choisir si le débit de la source en saison sèche est insuffisant (cf. **Choix du système** en page 6).

Les citernes peuvent être utilisées pour briser la pression au niveau du point d'eau. En effet les robinets (simples ou Talbot) supportent mal des pressions élevées ($> 30 - 40$ m de colonne d'eau) et se détériorent rapidement. Une solution peut être de construire une petite citerne au niveau du point d'eau (le volume d'eau peut être très faible, la hauteur conseillée pour le fonctionnement des Talbots > 1 m).

Volume utile d'un réservoir : lors du calcul du volume d'eau utile stocké par un réservoir ne pas oublier :

- De prendre en compte la hauteur du trop-plein et non la hauteur totale du réservoir.
- Les sorties doivent être au-dessus de la vidange pour permettre une sédimentation des solides (en général 15 cm)

La hauteur utile est donc : H trop plein – H Vidange

La capacité du réservoir est calculé en suivant : **Handbook of GFS** Sec 14.3 Reservoir tank capacity ou **EAH ACF** Chapitre III .10 Sec 2.2 p 347.

4.4.1 Matériaux de construction

Trois types de réservoir sont acceptables du point de vue mécanique en construction de type « génie civil »²⁴.

Réservoir en béton armé : EAH ACF Annexe 14 Sec 2.2.7 réservoirs p 704 et dans la même annexe 3.2.3.3 Dimensionnement économique des réservoirs en béton armé p 717

- *Caractéristiques* : très solide et durable,
- *Construction* : coffrage complexe à mettre en œuvre,
- *Coûts* : quantités de matériaux et coûts importants.
- Mécanique :
 - a) Circulaire : le ferrailage fonctionne en traction pure, le béton ne sert qu'à protéger le ferrailage
 - b) Rectangulaire : Le béton armé fonctionne en flexion (béton en compression, ferrailage en traction). Les contraintes sont importantes (fonction de la hauteur) et le ferrailage peut devenir coûteux

Réservoir poids en roche : Handbook of GFS Sec 14.5 Wall design

- *Caractéristiques* : Assez solide et durable,
- *Construction* : Facile à construire,
- *Coûts* : quantités de matériaux énormes et coûts importants.
- *Mécanique* : le mur trapézoïdal est dimensionné de façon à contrebalancer par son poids la pression de l'eau. Le fonctionnement est le même que les barrages poids. Les hauteurs de réservoir doivent rester faibles pour obtenir une épaisseur de mur raisonnable.

Réservoir en ferrociment : Handbook of GFS Sec 19.16 ferrocement tanks et plus détaillé « Ferrocement water tanks and their construction, S.B. Watt, Intermediate technology publication » (disponible en version scannée sur internet)

- *Caractéristiques* : Moyennement solide et durable,
- *Construction* : Délicat à construire, étanchéité de l'enduit difficile à garantir,
- *Coûts* : quantités de matériaux faibles et coûts réduits.
- *Mécanique* : le réservoir est obligatoirement de forme circulaire, le ferrailage seul assure la tenue mécanique. Le ferrailage est ensuite enduit pour assurer sa protection et l'étanchéité de la citerne.

Ces trois types de réservoir peuvent facilement être dimensionnés pour tout type de volume.

Pour des raisons de compétence locale et de coûts on peut choisir, pour des très petits volumes (<3 m³), de construire des réservoirs en roche en dehors du cadre précédant (épaisseur de mur faible par rapport à un barrage poids). Leur dimensionnement mécanique est quasi impossible et la conception se fait plutôt par expérience. C'est ce type de construction qui est détaillé ci-dessous.

Note : il a été essayé, dans les Mornes Haïtiens, de construire de petits réservoirs circulaires en blocs creux. L'expérience tend à montrer que ce type de construction n'est pas adapté aux citernes et vieillit mal (fissures, fuites...).

²⁴ Construction faite avec du ciment, on exclut les réservoirs en plastique ou en métal souvent utilisés pour un stockage temporaire.

4.4.2 Design

Citerne avec socle

La citerne décrite ici est un petit réservoir circulaire pouvant contenir de 1 à 3 m³ d'eau. La citerne est composée :

- De fondations afin que l'ensemble de la citerne soit bien stable
- D'un socle afin de surélever le réservoir de façon à ce que le récipient de service puisse être placé sous le robinet
- D'une dalle de fond de réservoir
- Des murs du réservoir
- D'une dalle de couverture avec porte pour protéger le réservoir des contaminations
- D'une dalle de service autour du réservoir avec canal d'évacuation
- Des tuyaux :
 - Une vidange pour le nettoyage du réservoir
 - Un trop plein ou trop / plein vidange
 - L'adduction : entrée d'eau
 - Les tuyaux de sorties

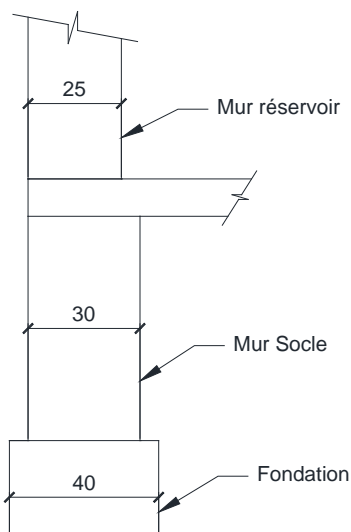


Figure 18: Coupe d'un mur de citerne
Les largeurs de mur (en cm) doivent être adaptées aux roches et à l'expertise des maçons locaux.

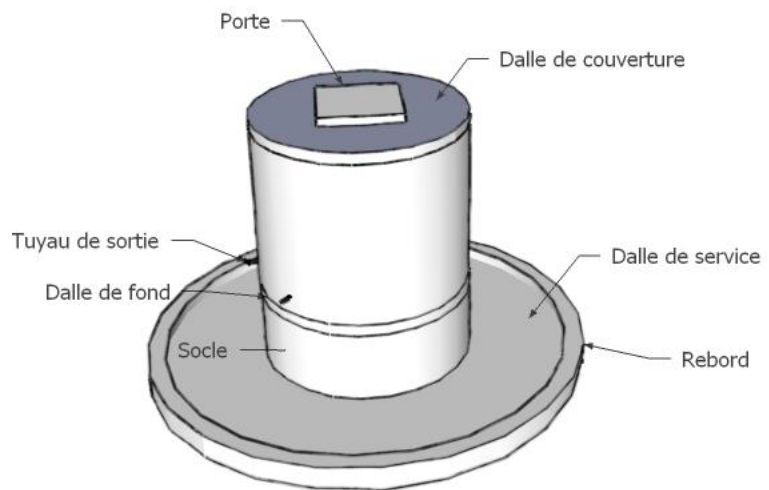


Figure 19: Schéma d'une citerne typique construite dans les mornes Haïtiens.

Plusieurs facteurs mécaniques rentrent en jeu et limitent ce type de réservoir à 3 m³ de volume utile :

- 1) Résistance des murs à la poussée latérale : La contrainte est proportionnelle à la hauteur d'eau ($P = \rho gh$). 1,85 m²⁵ semble une limite raisonnable.
- 2) Résistance de la dalle de fond à la poussée verticale²⁶ : La contrainte varie proportionnellement à la hauteur, mais surtout proportionnellement au carré du diamètre. 2 m de diamètre extérieur est un maximum²⁷ d'où la limite de 3 m³ de volume utile.

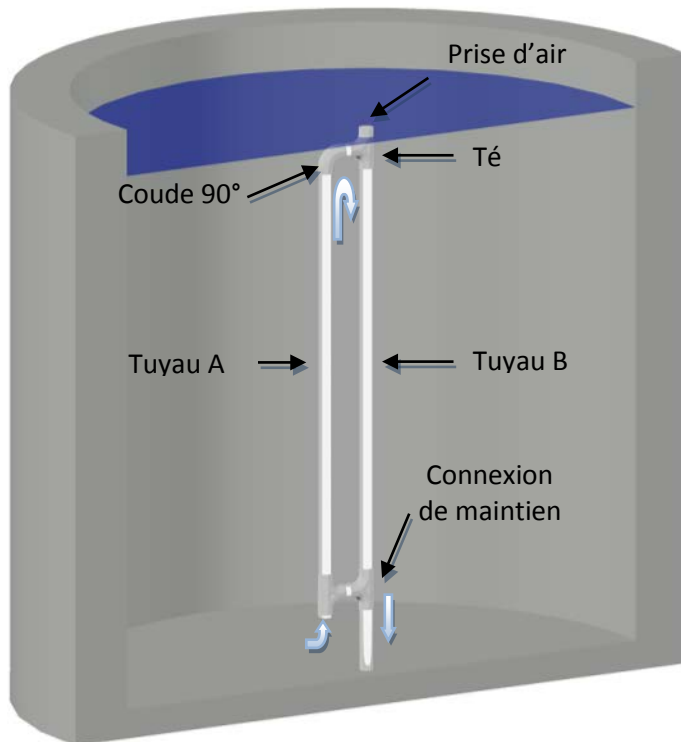
²⁵ Donne un mur de 2 m de haut avec un espace de 15 cm entre dalle de couverture et trop plein. Cette hauteur est issue de retour d'expérience et la limite mécanique n'est probablement pas calculable.

²⁶ Si l'on remplit l'intérieur du socle de roches sèches seulement alors on considère que la dalle n'est portée (sur appui) que par le mur maçonné.

²⁷ Pour des diamètres supérieurs à 2 m, l'armature et l'épaisseur de la dalle deviennent très importantes

Citerne sans socle

Les citernes peuvent être conçues sans socle, l'eau sous la sortie n'est donc pas utilisable. L'avantage est que la dalle de fond devient un radier (dalle posée sur le sol) moins sollicitée mécaniquement. La hauteur d'eau dans la citerne ne doit toujours pas dépasser 1.85 m mais le diamètre peut être augmenté. Il est peut être possible de faire des réservoirs de 10 m³ utile avec un diamètre intérieur de 3 m et un mur de 35 à 40 cm d'épaisseur. Le défaut de ces citernes est le volume important d'eau qui stagne et qui peut favoriser la prolifération des contaminations.



Note : proposition de solution pour brassage du volume d'eau

! solution non testée !

On remplace le tuyau amovible du trop-plein par un système de brassage (amovible pour la vidange)

L'eau entre par le bas du système, remonte dans le tuyau A puis s'écoule en surface libre dans le tuyau B (sens de l'écoulement : flèche bleue)

Le té en haut du tuyau B sert à assurer l'écoulement en surface libre (pour éviter un phénomène de siphon) et permet une sécurité si un des coudes venait à se boucher

La connexion de maintien (bouchée) est faite en reliant deux té à l'aide d'un bouchon mâle (plug) limé de façon à servir de « connecteur bouché »

Figure 20 : Solution de brassage pour les réservoirs sans socle

Arrivée de l'adduction :

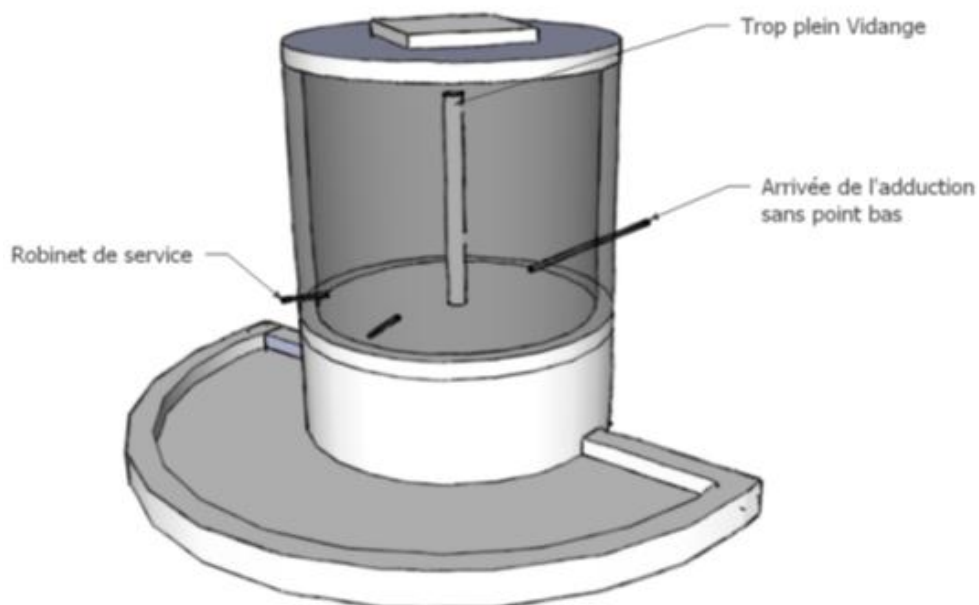


Figure 21: Arrivée de l'adduction sans point bas par le bas de la citerne.

Réalisable sur des terrains en pente, le réservoir joue le rôle de soutènement.

Avantage : pas de points bas, vidange automatique.

Inconvénient (mineur): se vide lorsque l'on déconnecte l'adduction amont.

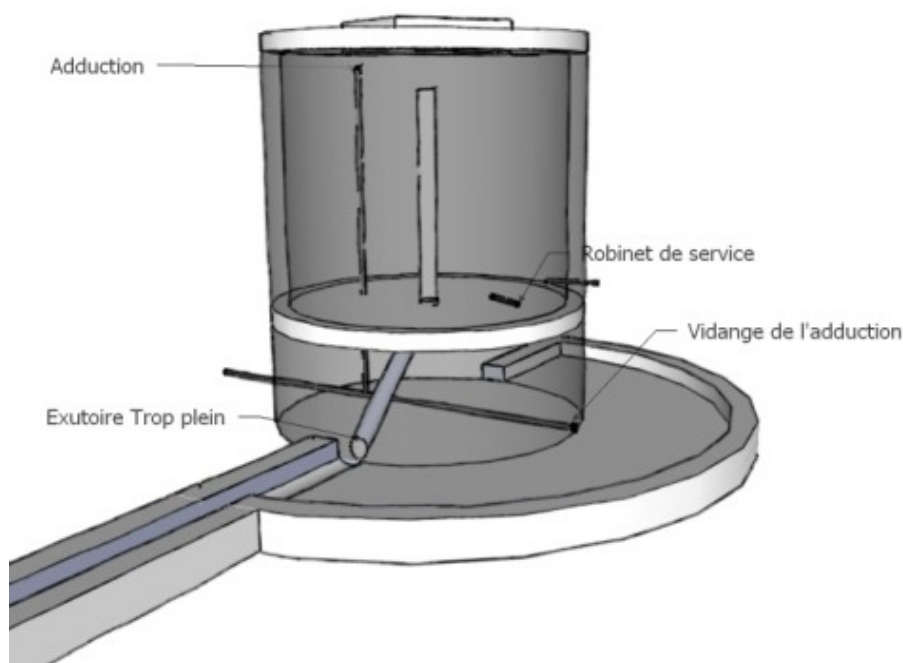


Figure 22: Arrivée de l'adduction avec point bas par le haut du réservoir.

L'exutoire du trop-plein est placé proche de l'évacuation afin d'éviter que toute la dalle ne soit mouillée en permanence ce qui limite le développement d'algues

A faire sur terrain plat

Avantage : Oxygénation de l'eau

Inconvénient : Nécessite une vidange à placer au-dessus de la dalle de service

Note : sur le schéma ci-dessus, l'adduction arrive par l'intérieur de la citerne ce qui permet de protéger le tuyau des sollicitations extérieures.

Dans les deux cas veiller à la protection de l'arrivée de l'adduction (cf. 5.2 Protection des arrivées d'adduction en page 48).

Trop-plein vidange : Le fonctionnement est le même que pour les sources (cf. Le trop-plein vidange en page 15), la différence étant la longueur du tuyau amovible. Le coude 90° peut aussi être remplacé par un coude 45° qui facilite l'écoulement et un éventuel débouchage.

L'idéal est de faire sortir l'exutoire du trop-plein juste au-dessus de la dalle de service (cf. **Figure 22** ci-dessus) et de préférence du côté de l'évacuation.



Photo 44: Construction du socle de la citerne, intégration du trop-plein / vidange avec coude 45°

Note : La construction d'une citerne demande une quantité importante d'eau, pour les mélanges mais aussi pour remplir le réservoir une fois l'enduit intérieur terminé. Il est donc impératif que l'adduction fonctionne avant la construction (ou qu'il y ait un point d'eau très proche).

4.4.3 Les fondations

Le poids de la structure de stockage est non négligeable, les fondations doivent donc remplir deux rôles :

- Répartition de la charge sur le sol : les fondations doivent être larges et posées sur un sol bien stable
- Protection contre l'érosion : La profondeur des fondations dépendra donc du type de sol et de sa résistance à l'érosion (20 – 25 cm semble un minimum).

En fonction du sol, de la surface choisie pour la fondation, on pourra :

- Creuser la totalité de la surface de la base : surface restreinte (petite dalle de service) et / ou sol particulièrement instable : **Cas 1 (consommation de matériaux importante)**
- Creuser seulement l'emplacement des fondations : surface de dalle de service importante et / ou sol relativement stable : **Cas 2 (plus économique)**

Cas 1 : Dans ce cas la dalle construite est une dalle « flottante », elle doit être capable de supporter le poids du réservoir même si une partie du sol s'affaisse :

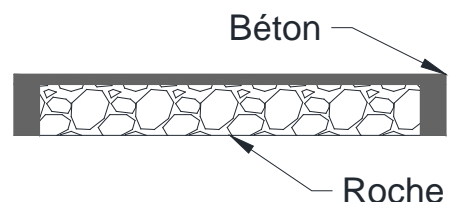
- Poser un lit de roche au fond de la fouille (hérisson) ; pour protéger la fondation d'une future érosion laisser un espace entre le lit de roche et le pourtour de la fondation qui sera comblé par du béton.
- Faire un ferrailage fort avec des barres de fer 3/8" (10 mm) et un maillage de 15 cm, des fers peuvent être laissés en attente pour connecter le futur canal.
- Couler un béton fort (1 - 2 - 3) de 10 cm d'épaisseur en prenant soin que le béton pénètre dans l'espace laissé libre sur le pourtour de la fondation.

La surface de cette dalle doit être rugueuse de façon à permettre un meilleur lien avec la maçonnerie et avec la dalle de service, il faut donc « griffer » la dalle avec la truelle pour obtenir cette rugosité.



Hérisson et ferrailage

Photo 45 : Fondation par dalle « flottante »



Emprise du béton sur le lit de roche

Cas 2 : Creuser les fondations du réservoir bien verticales. Si l'équipe est performante, il est possible de creuser les fondations du réservoir **et** du rebord de la dalle en une fois (meilleure cohésion de l'ensemble).

Couler un béton cyclopéen dans les fondations (cf. 7.3 Béton cyclopéen en page 61).



Photo 46: Fondation du réservoir avec tuyau du trop-plein / vidange

4.4.4 Monter le socle de la citerne

Construire le socle en roches maçonnées (cf. 7.4 Roche maçonnée en page 62) du même diamètre extérieur que la citerne et de largeur 30 cm. Une fois la hauteur voulue atteinte, remplir l'espace intérieur de roches. Ces roches doivent être bien positionnées de façon à réduire les vides au maximum. Il est possible, mais probablement pas nécessaire, de combler ces vides avec du béton. Ne pas oublier le tuyau de vidange : Il paraît compliqué de placer à ce moment le coude à la hauteur exacte. Il est plus simple de placer le coude assez bas et d'y ajouter un tuyau et un manchon au moment de couler la dalle.

4.4.5 Dalle de fond

Faire un ferrailage avec des barres de 3/8" (10 mm) et un maillage de 15 cm²⁸.

La hauteur de la dalle doit être de 10 cm.

Coffrer la dalle avec du contreplaqué fin ou du plastique souple (des bandes faites dans des bidons/fûts de 200l sont idéales). Le maintien du coffrage est une opération délicate : une combinaison de piquets pour maintenir la hauteur et de fil de fer ou corde tendue pour maintenir le cercle est préconisée.

Penser à boucher la vidange (bouchon PVC ou morceau de sac de ciment).

Couler la dalle avec un béton fort (1 : 2 : 3) pas trop liquide avec une pente marquée vers la vidange.



Photo 47 : Dalle de fond

4.4.6 Les parois

Les murs du réservoir seront montés en roches sur une épaisseur de 25 cm. Cette étape est critique et devra être réalisée par des maçons confirmés. Les roches devront être placées avec soin, complètement enrobées dans le mortier. Les joints ne devront pas être trop larges (moins résistants que les roches) Si c'est l'enduit intérieur (que l'on appliquera ultérieurement) qui permet l'étanchéité du réservoir, la paroi en roches doit quant à elle supporter seule la pression hydrostatique.

Les tuyaux arrivée et sortie doivent être placés soigneusement (cf. 6.4 Ancrer les tuyaux dans les murs en page 54), dépassant d'une dizaine de cm à l'intérieur du réservoir et de 10 à 15 cm à l'extérieur (en fonction du robinet).



Photo 48 : Construction des parois

Note : contrairement à cette photo, il ne doit pas y avoir de roches traversantes dans un mur étanche. Utiliser la méthode 2/3 – 1/3 (cf.7.4 Roche maçonnée en page 62)



Photos 49 : Pose des tuyaux de sortie et de l'adduction en col de cygne

²⁸ Pour les citernes de 2 m de diamètre extérieur et de hauteur d'eau >1,7m, il faut mettre du ferrailage 1/2" avec un maillage de 15 cm.

4.4.7 Dalle de toiture

Il vaut mieux faire cette étape avant l'enduisage intérieur pour être sûr de ne pas l'abimer avec les supports de coffrage. Néanmoins si la hauteur intérieure de la citerne est faible et ne permet pas de se tenir debout, il faudra faire l'enduisage avant la toiture.

- Le coffrage intérieur, le ferrailage (en 3/8" maille de 15 cm) et la porte sont construits de la même façon que pour les captages (cf. 3.10 Dalle de couverture en page 24).
- Le coffrage extérieur se fait de la même façon que la dalle de fond (cf. 4.4.5 Dalle de fond en page 44).
- Penser à soigner l'étanchéité de la porte et à donner au toit une légère pente de la porte vers l'extérieur.

Respecter le temps de prise du béton avant de décoffrer (cf. 7.2 Béton en page 61)



Photos 50: Coffrage de la dalle de toit

4.4.8 Enduit intérieur

Etape critique car c'est cet enduit qui fera l'étanchéité du réservoir. Les enduits ne doivent pas être trop mouillés / liquides car il y aura plus de retrait et de risque de fissures.

1° Couche :

- Arroser les parois du mur, pour les humidifier et rendre l'accroche de l'enduit plus facile.
- Crépir avec un mortier 1-3 (sable assez fin, tamis de 5mm maximum). L'objectif de cette première couche est de rendre les murs droits (combler les joints entre les roches)
- Crépir la jonction entre le mur et la dalle en « arrondissant »²⁹ l'angle et faire une couche sur la dalle pour obtenir une belle pente vers la vidange.



Photo 51: Jonction entre le mur et la dalle

2° Couche :

Au minimum 3 h après la 1° couche et au maximum le lendemain en ré arrosant (si la citerne a été fermée ou couverte)

Crépir avec un mortier 1-2 (sable fin, tamis de 3mm maximum), en y ajoutant un adjuvant hydrofuge³⁰, la couche devra faire environ 1 cm d'épaisseur et devra être fortement « serrée » avec une taloche ou une truelle.

²⁹ On peut utiliser une bouteille pour faire l'arrondi

³⁰ En Haiti vendu sous la dénomination « Sika »

3° Couche :

Au minimum 3 h après la 2° couche et au maximum le lendemain en ré arrosant (si la citerne a été fermée ou couverte)

- Crépir avec un mortier 1-1 (sable fin, tamis de 3mm maximum), en y ajoutant un adjuvant hydrofuge, la couche ne fera que quelques millimètres d'épaisseur et devra être fortement « serrée » avec une truelle.



Photo 52: Dernière couche d'enduit

Important : Les couches successives ne devront jamais sécher, l'atmosphère à l'intérieur de la citerne doit rester saturée en humidité. Pour cela la porte doit être tenue fermée dès que le maçon sort. Si la dalle de couverture n'est pas faite il faut alors bâcher immédiatement.

Le lendemain de la 3° couche, verser délicatement de l'eau dans le réservoir (5 cm de hauteur) et refermer. Le sur lendemain remplir le réservoir d'eau.

4.4.9 Dalle de service

Après avoir construit les bordures de la dalle de service en roches maçonnées, on peut alors couler la dalle de service (cf. 4.3.4 Dalle de service en page 38).

- Sur dalle flottante, ne couler qu'une dalle de ragréage sans ferrailage. La dalle doit faire au minimum 5 cm d'épaisseur et on doit y inclure des roches sous les robinets.
- Sur des fondations en béton cyclopéen, suivre la même méthodologie que pour les bornes fontaines.



Photos 53: Dalle de service terminée

5 Finitions

Les finitions, souvent bâclées après un dur chantier, sont primordiales :

- Elles permettent de limiter les dégradations (soin de l'exutoire des trop-pleins, déviation des ruissellements, clôtures...)
- Elles favorisent l'appropriation (la communauté est plus fière et soigneuse de sa belle structure que d'une construction, qui pour eux, est à moitié finie)

Ces travaux souvent réalisables sans soutien extérieur par la communauté, sont souvent plus faciles à mettre en œuvre pendant les travaux qu'après (ex : 2 membres un peu anciens de la communauté seront plus à l'aise et impliqués à construire une clôture locale qu'à assister un maçon dont ils ne comprennent pas le travail).

5.1 Enduit / joint

Trois types de finitions des joints sont possibles :

- Finitions des joints en construisant
- Finitions des joints après la construction (méthode mornes haïtiens)
- Enduit de finition

Finitions des joints en construisant :

Les joints sont brossés avec une brosse métallique quelques minutes (20 à 30 min) après que les roches aient été posées. La finition est faite à l'avancée, il faut donc faire attention à ne pas salir le mur déjà fini lors de la construction supérieure :

- Rapide, ne demandant que quelques minutes par rangées de roche.
- Economique, n'utilise pas de mortier supplémentaire
- Fait ressortir les roches par rapport au mortier (esthétique occidentale plutôt que locale)

Finition des joints après la construction (méthode haïtienne)

Les joints sont creusés au burin lorsque la construction est terminée. Puis un mortier 1 : 2 est projeté dans les joints jusqu'à qu'ils soient saillant par rapport aux roches. Ils sont ensuite lissés à la langue de chat (truelle fine)

- Long, une à deux journées de travail sont nécessaires pour une citerne.
- Assez coûteux, utilise une quantité de mortier importante.
- Fait ressortir le mortier par rapport aux roches (esthétique locale)
- Est effectué à la fin de construction et donc pas de risque de salissure.



Photo 54 : Joint à l'haïtienne

Amélioration par rapport à la méthode haïtienne : Il vaut mieux creuser les joints quelques minutes après la pose de roches, plutôt que quelques jours après au burin.

Enduit de finition :

Le mur est enduit avec la même technique que pour l'intérieur des citernes (cf. 4.4.8 Enduit intérieur en page 45). Deux couches suffisent : une première couche grossière pour rattraper les irrégularités et une couche de finition en mortier 1 :2.

- Assez long, une journée de travail est nécessaire pour une citerne.
- Couteux, utilise une quantité de mortier très importante.
- Finition souvent très aux goûts locaux
- Limite la prolifération d'algues par rapport à une finition en roche, la surface étant moins rugueuse et plus facile à nettoyer.
- Protège le bas du mur de la chute d'eau, l'enduit fort est plus résistant que le mortier de construction.



Photo 55 : Enduit sous les tuyaux de service

Conseil : Faire un enduit de finition aux abords des robinets / sorties d'eau. On pourra faire une finition jointée sur le reste de la maçonnerie.

5.2 Protection des arrivées d'adduction

Les systèmes de vidange de l'adduction au niveau des PE sont une innovation intéressante pour obtenir une adduction sans point bas ou pour simplifier la vidange périodique. Par contre ils impliquent souvent une arrivée de l'adduction moins profonde que les 60 cm préconisés pour l'enterrement de tuyaux PEHD.

Plusieurs solutions sont possibles :

- Enterrer légèrement le PE pour que l'arrivée de l'adduction se situe à au moins 60 cm sous le niveau du sol
- Construire une rampe constituée de deux murs de roches et remplie de terre de façon à conserver 60 cm de terre au-dessus de l'adduction.
- Prévoir une arrivée de l'adduction en tuyau galvanisé, soit en fourreau pour les petits diamètres d'adduction (< 1") ou connecter directement pour les plus gros diamètres.



« Rampe » en roche sèche



Borne fontaine enterré

Permet aussi d'augmenter la différence de niveau entre la source et le tuyau de service

Photos 56: Protection des arrivées d'adduction

5.3 Exutoire des trop plein

L'exutoire des trop-pleins est un aspect à soigner particulièrement :

- Pour éviter que les trop-pleins ne se bouchent
- Pour éviter une érosion au niveau de la structure



Photo 57: Exemples d'exutoire de trop-pleins

Il faut donc que l'exutoire soit assez loin de la structure (de préférence > 3m) et qu'il soit assez haut par rapport au niveau du sol (de préférence >30 cm) ce qui évitera qu'il ne se bouche et que des nuisibles n'y nichent. Il faut de plus casser la chute d'eau pour limiter l'érosion, soit par un ouvrage maçonné soit avec des roches sèches. De toute façon, les exutoires de trop-plein sont des points sensibles demandant un entretien régulier. (cf. 8.1 Entretien en page 64)

Les exutoires de trop plein étant par définition à l'air libre ils seront en acier galvanisé.



Photo 58: Trop-plein avec exutoire crépiné (déconseillé)

Dans les mornes Haïtiens³¹ : Il est déconseillé de crépiner le trop-plein à son exutoire, les solides seront coincés dans le tuyau. Il paraît plus prudent de crépiner (avec une maille assez large) l'entrée du trop-plein qui devrait moins facilement se boucher (cf. 3.1.3 Crépine en page 17).

L'orientation de l'évacuation doit être faite en concertation avec la communauté notamment en vue de faciliter l'irrigation.

5.4 Clôture

Les clôtures sont indispensables pour délimiter la zone de protection rapprochée des sources, pour limiter les contaminations.

Les clôtures paraissent tout aussi nécessaires autour des points d'eau :

- Pour délimiter un espace public à entretenir
- Pour empêcher les bêtes, attirées par la présence d'eau d'y créer un borbier



Photo 59 : Clôture en bois "pyeprann" et "chandelier"

La clôture la plus durable est celle faite avec des arbustes ou des piquants replantés / repiqués. Dans les pays humides une clôture en bois mort ne durera jamais très longtemps.

En Haïti : On trouve des bois « pyeprann » qui sont des poteaux qui se repiquent lors de leur mise en terre. On trouve aussi de nombreuses plantes à piquants qui se repiquent (En Créole : Chandelier, Pengwen...).

A cause de l'érosion, les canaux de dérivation se remplissent très vite, il vaut mieux faire une butte « digue » pour empêcher les eaux de ruissèlement de pénétrer dans le captage.

³¹ Dans les mornes haïtiens, l'eau de source est souvent chargée en sédiments et les crabes d'eau douce accélèrent ce phénomène, il est donc préférable de crépiner le trop-plein en amont pour éviter qu'il ne se bouche. Dans d'autres contextes, le risque peut provenir d'animaux qui nicheraient dans le tuyau, il faut alors aussi crépiner l'exutoire. Dans ce dernier cas le démontage et nettoyage des crépines doivent être fréquents.

5.5 Systèmes antiérosifs de protection des ouvrages

Dans le contexte des mornes haïtiens, l'érosion est extrêmement importante, due aux très fortes pluies, aux pentes raides et à l'absence de couvert végétal. Il est recommandé de protéger les structures par des systèmes antiérosifs.

L'objectif de ces systèmes est de limiter l'effet d'érosion en diminuant la vitesse de l'eau et en protégeant les parties les plus exposées et les plus fragiles de l'ouvrage.

Deux solutions sont possibles : enrocher ou planter :

- Proche des infrastructures : il faut enrocher, construire des murs en pierre sèche et des digues
- Plus loin, le plus durable est probablement la plantation d'arbres et d'arbustes. En attendant qu'ils poussent, on peut soit enrocher soit faire des digues en terre et en branchage.

Pour chaque structure de déviations d'eau (canaux, digue...) bien analyser les conséquences de l'augmentation des débits au niveau des exutoires

Ces systèmes devront être maintenus régulièrement (cf. 8.1 Entretien périodique en page 64)



Photo 60: Citerne très érodée : pas de dalle de service, exutoire du trop-plein non protégé, pas de système antiérosif.



Photo 61: Enrochement des abords des infrastructures

5.6 Aire de lavage

La présence d'une aire de lavage peut apporter une plus-value intéressante si le lieu traditionnel de lavage est éloigné de la communauté :

- Moins de boue aux alentours
- Augmentation de l'attrait de la construction et par là son appropriation.

Pour cela il faut une quantité d'eau suffisante qui permette de répondre d'abord aux besoins de boisson / cuisine ($\approx 10 - 20$ l/pers/jour) puis de lavage ($\approx 20 - 30$ l supplémentaires / pers/jour).

Dans les mornes haïtiennes, le design qui semble le plus adapté est une dalle de lavage entourée d'un rebord d'une hauteur d'une vingtaine de centimètre. Cette dalle doit être située en aval de la dalle de service du PE et peut être alimentée par l'évacuation du PE. Il est préférable que lorsque la dalle est inutilisée, elle demeure sèche (évite le développement d'algue et de mousse).



Aire de nettoyage détachée

Aire de nettoyage séparé par une marche

Photo 62: Bassins de lavage

6 Adduction / Tuyau

6.1 Dimensionnement de l'adduction

C'est un sujet bien traité dans la littérature, il est recommandé d'en avoir une bonne compréhension avant de se lancer dans le dimensionnement de longues adductions.

Fiche pratique : « L'adduction, quelques principes concernant le fonctionnement et le dimensionnement³² ».

EAH ACF : Chap. III.11 Sec. 2.3 Dimensionnement du réseau p369 et l'Annexe 12 p 675 et le guide plus pratique de **ACF UK** section 2 Principles and sizing.

Design of GFS: Chapitre 6: Hydraulic theory

Le logiciel **Epanet** gratuit permet le dimensionnement d'adductions complexes.

Il existe aussi des abaques (plus faciles à utiliser par les équipes locales) permettant de déterminer les pertes de charges : **EAH ACF :** Annexe 12 Sec 3&4 p 678 & 679.

Pour les adductions courtes avec une pente relativement constante, on pourra se référer au Tableau 6 ci-dessous.

Ø tuyau Ext : Int	Pente (%)						
	0,5%	1%	3%	5%	10%	20%	30%
NOD 20 : ½"	2,8	4	7,3	9,6	14	20,3	25
NOD25 : 3/4"	5,1	7,4	13,5	17,8	25,8	37,5	46,7
NOD 32 : 1"	9,8	14,2	25,	33,9	49,4	71,9	89,5
NOD 50 : 1 ½"	31,9	46,4	84	110,7	161	234,2	291,6
NOD 63 : 2"	58,3	84,8	153,6	202,4	294,5	428,3	533

Tableau 6: Débit maximal de l'adduction (l/min)³³ en fonction de la pente et du diamètre du tuyau

En orange : vitesse d'écoulement trop faible (<0,5 m/s) risque de sédimentation

En Rouge : vitesse d'écoulement trop forte (>2,5 m/s) risque d'usure

³²<http://www.interaide.org/pratiques/content/fiche-pratique-ladduction-quelques-principes-concernant-le-fonctionnement-et-le>

³³ Calculé en utilisant la formule d'Hazen Williams pour des tuyaux en PE, les débits avec une canalisation en galva sont inférieurs de 15 à 20%.

Ne pas oublier de placer des vidanges aux points bas principaux de l'adduction et des ventouses lorsque cela est nécessaire (faibles dénivelées, points haut en début d'adduction... - cf Design of GFS : 7.2 Air Block). Veillez à accentuer les points bas et haut aux niveaux de ces dispositifs pour améliorer leur fonctionnement.

6.2 Choix du matériau de l'adduction

Le choix du matériau est bien décrit dans la fiche pratique : « L'adduction: les matériaux et la mise en œuvre³⁴ ». La fiche date, et aujourd'hui le polyéthylène – PE (Photos 70 en page 57) est disponible dans la quasi-totalité des pays (bien que les pièces détachées soient rarement disponibles en dehors de la capitale). On préférera souvent l'utilisation de tuyau PEHD :

- Facilité de mise en place : souple, un connecteur tous les 100 m
- Risques de fuite moindres : peu de connexions, sa souplesse permet de mieux supporter de petits déplacements de terrain (contrainte non négligeable en Haïti).

Les tuyaux galvanisés³⁵ (GI) sont à limiter et à n'utiliser que :

- Lorsque la fouille d'une tranchée est impossible, et que les solutions ci-dessous ne sont pas praticables.
- Lorsque le tuyau doit être ancré dans une structure (béton, maçonnerie...)

Solution alternative à l'usage du GI :

- Faire passer le tuyau PEHD dans les tuyaux GI de plus gros diamètre – passage en fourreaux (devient très onéreux pour du PEHD > 1 ¼")
- Protéger le PEHD en construisant des murs en pierres maçonnées ou en béton. Il est préférable de construire un mur du côté aval de l'adduction et couvrir l'adduction de terre. plutôt que de construire sur l'adduction et ce pour faciliter de futures réparations.

³⁴ <http://www.interaide.org/pratiques/content/fiche-pratique-mise-en-oeuvre-dune-adduction-les-mat%C3%A9riaux>

³⁵ Attention les tuyaux galvanisés sont moins durables que les tuyaux en matières plastique (corrosion, colmatage..) et sont aussi beaucoup plus chers à l'achat. Il faut donc veiller à ne les utiliser que lorsqu'il est impossible de faire autrement.



Corrosion du filetage d'un tuyau galvanisé

6.3 Couper, souder et fileter les tuyaux

6.3.1 Tuyau galvanisé (GI)



Photo 63 : Coupe tuyau

Il est préférable de couper ces tuyaux à l'aide d'un coupe-tuyau à galet : en effet, une coupe à la scie risque de ne pas être parfaitement perpendiculaire et posera problème lors du filetage.

Fileter :

Les filières les plus courantes sont composées d'un outil « manche » et de filière pour chaque diamètre de tuyau. Avant de débiter, bien vérifier que les dents sont montées dans le bon sens : les dents les moins marquées doivent être les premières à venir en contact avec le tuyau.

Placer la filière sur le tuyau et tourner «dans le sens de vissage » en appliquant une pression importante sur la filière dans le sens du tuyau. Une fois que la filière a mordu, il n'y a plus besoin de pression latérale, huiler le tuyau et l'adaptateur et continuer à tourner doucement. A chaque tour, faire $\frac{1}{4}$ de tour en sens inverse pour éliminer les bavures. Une force trop importante sur le bras de la filière risque de casser les dents de l'adaptateur. Arrêter quand le tuyau commence à dépasser de l'adaptateur.



Photo 64: Fileter les tuyaux galvanisés

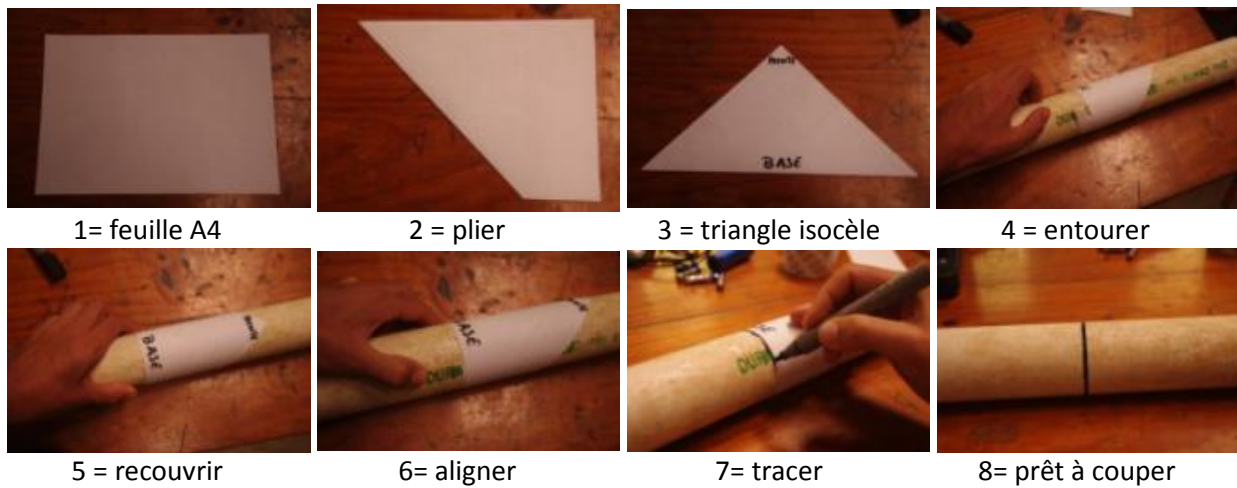
6.3.2 PVC

L'encollage de tuyaux PVC est décrit dans la fiche pratique : « L'adduction: les matériaux et la mise en œuvre³⁶ ».

Astuce : On peut changer le côté de la lame de la scie à métaux : pour le métal les dents doivent attaquer en poussant la scie (sens de la flèche sur la lame), pour le PVC, les dents doivent attaquer en tirant la scie.

Pour tracer la ligne de coupe la plus perpendiculairement possible, prendre une feuille, en faire un triangle isocèle. Entourer le tuyau avec et superposer parfaitement les 2 extrémités de la base du triangle : la pointe du triangle a la même direction que le tuyau, la base du triangle est perpendiculaire à la direction du tuyau. Plus le recouvrement des extrémités est grand plus la précision est grande. Tracer la ligne qui suit la base du triangle.

³⁶<http://www.interaide.org/pratiques/content/fiche-pratique-mise-en-oeuvre-dune-adduction-les-mat%C3%A9riaux>



6.3.3 Le PE

Connexion de tuyau PE :

- Couper le tuyau de façon bien perpendiculaire, retirer les bavures,
- Suivre les étapes du schéma Figure 23, en prenant soin de bien insérer le tuyau en butée au fond du raccord.
- Il est conseillé d'enterrer le tuyau directement après l'avoir posé. Les connecteurs devront par contre être laissés découverts jusqu'à la mise en charge de l'adduction pour vérifier l'absence de fuites.

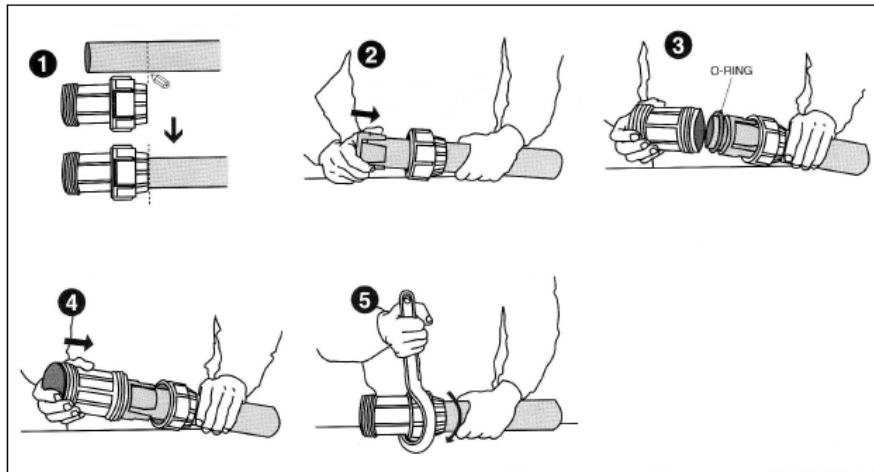


Figure 23: Mise en place des raccords à compression (Source : ACF UK Sec 4 p 52)

6.4 Ancrer les tuyaux dans les murs

Durant toute la durée du chantier :

Ne jamais laisser la partie fileté à nu, toujours mettre un manchon pour protéger le filetage. Si le filetage est abimé il sera très difficile voire impossible de le refaire.

Toujours boucher les tuyaux pour éviter que du béton ne pénètre à l'intérieur.

Les tuyaux doivent être placés dans du béton riche pour éviter toutes fuites. Autour du tuyau, il faut veiller à retirer les gros graviers (>1/2'' ou >1,25cm), pour éviter les poches d'air le long des tuyaux. Ancrer des tuyaux courts qui sont plus faciles à maintenir en place.

- Placer des tuyaux avec une pente > 3%
- Coffrage du mur proche des tuyaux
- Couler le béton en vibrant bien pour que le mélange adhère au tuyau.
- Révérifier bien tous les niveaux tant que le béton est frais

Note : L'adhérence du béton étant bien meilleure sur le métal que sur plastique (surtout PVC), il est préférable de couler des tuyaux galva dans les murs qui devront être étanches.

Pour les tuyau galva : Si l'on considère que le tuyau sera sollicité mécaniquement, il peut être judicieux de souder des barres de fer sur le tuyau pour améliorer son ancrage dans le béton.



Photo 65 : Tuyau avec fer soudé pour améliorer l'ancrage



Photo 66: Ancrage des tuyaux

Ancrage de tuyau PVC : Si l'utilisation de tuyau galva est impossible (coûts, diamètre trop élevé...) on pourra de façon exceptionnelle utiliser du PVC pour traverser un mur. Pour cela il faudra réaliser deux « coquilles » que l'on collera aux tuyaux PVC.

Réalisation d'une coquille	
Découpage d'un tronçon de tube de même diamètre que le tuyau à ancrer. Puis découpage d'un quartier de 60°	Encollage des deux surfaces
Emmanchage en force de la coquille sur le tube	Si possible réaliser deux coquilles dans un sens opposé par ancrage pour améliorer l'étanchéité le long du tuyau

6.5 Adduction en acier galvanisé

Les tuyaux en acier galvanisé doivent être supportés de façon régulière (tous les 6 m pour des tuyaux $\geq 1 \frac{1}{2}$ " et tous les 3 m pour des tuyaux $< 1 \frac{1}{2}$ "). Ces supports servent à diminuer les contraintes sur les raccords qui sont les points fragiles des adductions en galva. Les tuyaux en galva ont un fort coefficient de dilatation thermique c'est pourquoi il ne faut pas faire un ancrage béton à chaque support, des attaches avec des fers à béton sont plus adaptées.



Photo 67 : Fixation des tuyaux en acier galvanisé

Un raccord-union doit être placé chaque 6 longueurs de tuyau pour faciliter le démontage et à chaque fois que l'adduction est ancrée dans le béton

Les tuyaux plastiques (PEHD et PVC) ne doivent jamais être placés à l'air libre. Lors de la connexion d'une partie aérienne et enterrée, c'est le tuyau galva qui doit « aller chercher » le tuyau plastique sous terre et non l'inverse.

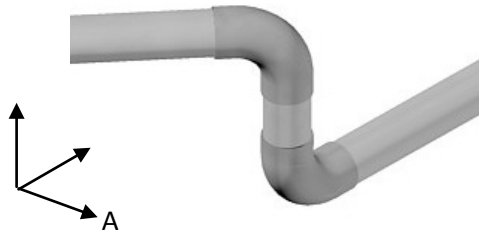


Photo 68 : Tuyau PE aérien qui "va chercher" le tuyau galva. **Peu durable.**



Photo 69 : Tuyau galva qui descend "chercher" le tuyau PE. **Durable.**

Pour construire une adduction en galva avec un angle quelconque (différent de 90° et de 45°), on peut utiliser deux coudes selon les méthodes suivantes :



Deux coudes 90° : Perte de charges importantes.
Risque de se boucher.
Les 2 tuyaux restent sur un plan XY quel que soit leur angle.

Conseillé pour des angles importants > 30 °



Deux coudes 45° : Perte de charge faible.

$Leq_{90^\circ} = 3 \times Leq_{45^\circ}$ ³⁷
Si la rotation est nulle, les tuyaux sont sur des plans parallèles. Plus la rotation est importante, plus les tuyaux se désaxent. Rotation de 180° → angle entre les axes de 90°

Conseillé pour des angles faibles < 30°.

Figures 24: Angle quelconque avec une adduction en acier galvanisé

6.6 Fouille des tranchées et pose des tuyaux

Plus la tranchée est profonde et plus les tuyaux sont protégés (érosion, outils agricoles, sabotage). La profondeur recommandée est de 80 cm dans la fiche pratique : « L'adduction: les matériaux et la

³⁷ Leq = longueur de tuyau équivalente

mise en œuvre³⁸ ». Il est souvent difficile d'atteindre cette profondeur avec une main d'œuvre communautaire bénévole, 60 cm paraissent acceptables. La largeur de la tranchée doit être la plus réduite possible, en pratique une largeur de pelle suffit.

Le fond de la tranchée doit être exempt de racines, graviers ou roches saillantes qui risqueraient de percer le tuyau. On peut verser en fond de tranchée de la terre tamisée ou du sable pour protéger le tuyau.



Photos 70: Fouille des tranchées et pose du tuyau

6.7 Passage de ravines

En fonction du type de ravine deux solutions sont possibles :

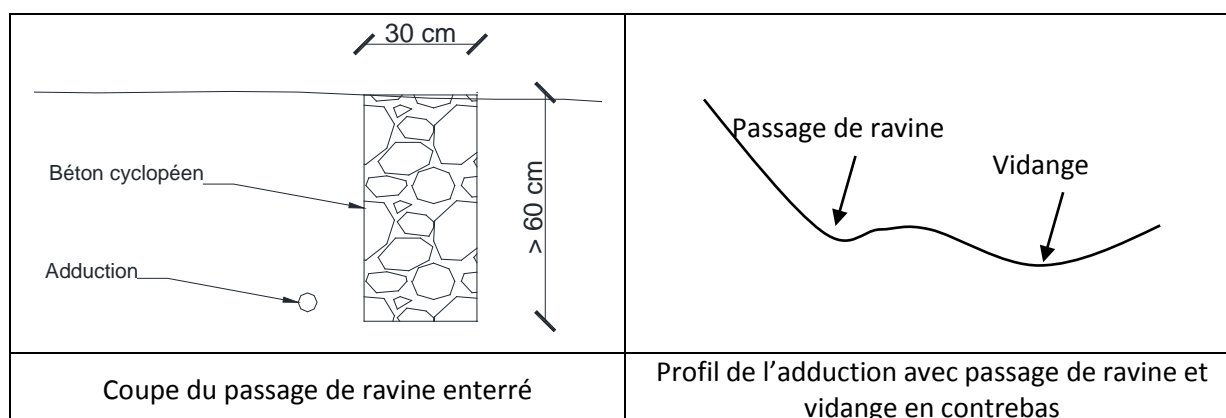
6.7.1 Passage enterré

A placer sur des portions de ravine large, à faible hauteur et vitesse d'eau (érosion limitée)

Avantage : robustesse

Désavantage : très difficile d'installer une vidange au point bas.

On construira un seuil, bien ancré dans les berges, en aval du tuyau pour « fixer » le niveau amont de la ravine et empêcher que le lit ne se creuse au-dessus de l'adduction. Il est préférable que l'adduction descende après le passage de ravine de façon à pouvoir placer une vidange en deçà du niveau bas du passage de ravine.



³⁸<http://www.interaide.org/pratiques/content/fiche-pratique-mise-en-oeuvre-dune-adduction-les-mat%C3%A9riaux>

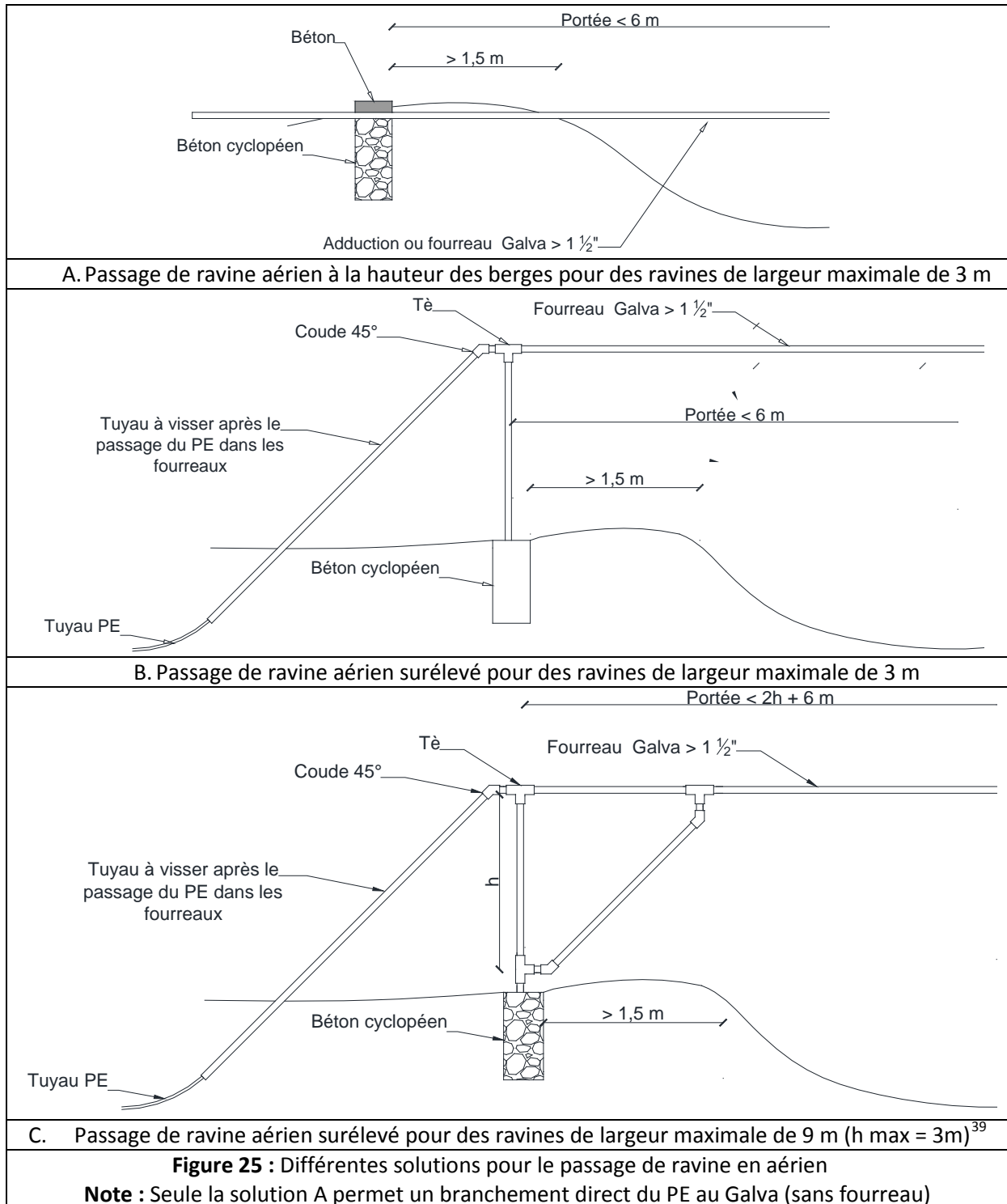
6.7.2 Passage aérien

A placer sur des portions de ravine étroite sur des berges stables (roche, végétation, portion de ravine droite...)

Avantage : Facile d'installer une vidange sur la berge la plus basse.

Désavantage : plus sensible à l'érosion des berges, aux fortes crues.

Si l'adduction a un diamètre faible $> 1 \frac{1}{4}$ " , on placera le PE en fourreau dans le tuyau galva qui franchit la ravine. Sinon on devra faire une connexion du PE sur un galva de diamètre équivalent.



³⁹ Pour des largeurs de ravine supérieures, il faudra faire un pont suspendu. Voir la fiche pratique « Construction de ponts suspendus pour canalisations » : <http://www.interaide.org/pratiques/content/construction-de-ponts-suspendus-pour-canalisation?language=fr>

Recouvrement du tuyau et tassement du remblai



Photo 71: Recouvrement du tuyau par couches de terre damée

Un recouvrement mal damé va se tasser au fur et à mesure créant un canal qui captera les eaux de ruissellement, l'érosion sera alors très rapide. Pour obtenir une terre bien damée on procédera en plusieurs étapes :

- Placer une première couche de 20 cm exempt de roches et de cailloux saillants (tamiser au besoin)
- Damer
- Placer une seconde couche de 20 cm
- Damer ...
- La dernière couche de terre devra former un léger monticule car malgré le damage il y aura toujours un tassement naturel.

Pour retrouver les raccords, il est conseillé de marquer leur emplacement, soit avec une grosse roche peinte, soit en dessinant une carte basée sur les particularités du terrain⁴⁰.

Une fois la tranchée recouverte il est conseillé de mettre des roches et / ou planter des plantes à courtes racines (**En Haïti : vétiver** par exemple) afin de stabiliser encore plus la terre et la protéger de l'érosion.

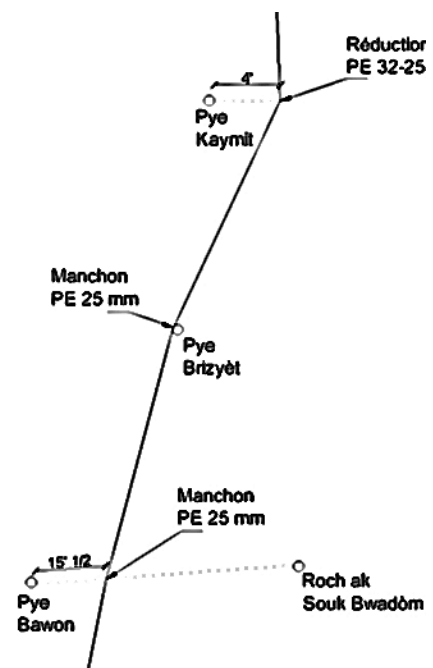


Figure 26 : Plan des connecteurs (basé sur les arbres que les gens ne coupent pas)



Photo 72: Recouvrement de l'adduction par des roches

⁴⁰ Dans les mornes haïtiennes, la culture est très individualiste. Un individu peut très bien décider de débrancher un raccord pour un besoin personnel. Et ensuite être incapable de le remettre correctement. Le comité peut donc décider de ne pas marquer les raccords de façon trop visible...

Dans les pentes raides, les précautions ci-dessus peuvent ne pas suffire, il faut alors construire régulièrement des cordons de roches perpendiculaires à la pente (on obtient des sortes de terrasses) pour empêcher l'eau de ruissellement de suivre l'adduction. La plantation de petites lignes de vétiver perpendiculaire à la pente peut aussi marcher.



Photo 73 : Mur en roche sèche perpendiculaire à l'adduction

7 Génie civil

La lecture de l'annexe 14 de EAH ACF paraît importante avant de se lancer dans le dimensionnement de génie civil. Plus pratique le Guide du tâcheron édité par Cimencam est une bonne ressource pour les techniques de construction de base.

Dans les zones montagneuses, la première étape de la construction consiste souvent à raser le sol, il faut veiller à **ne rien construire sur les remblais**.

7.1 Tracer rectiligne et construction verticale

Lire le guide du tâcheron : trace des fondations p 57 pour comprendre l'utilisation de chaise et de cordeau.

Construction de murs verticaux en pierre :

Contrairement aux briques et parpaings, l'utilisation d'un niveau à bulle n'est pas possible sur un mur en pierres maçonnées (à quel endroit de la pierre faut-il poser le niveau ?)

L'utilisation du fil à plomb est plus pratique, on cherche un parallélisme entre le mur et la corde.

Mais il y a mieux, la pose de deux cordeaux superposés parfaitement verticaux permet de visualiser un plan vertical et de construire tout le mur sans outils de mesure.

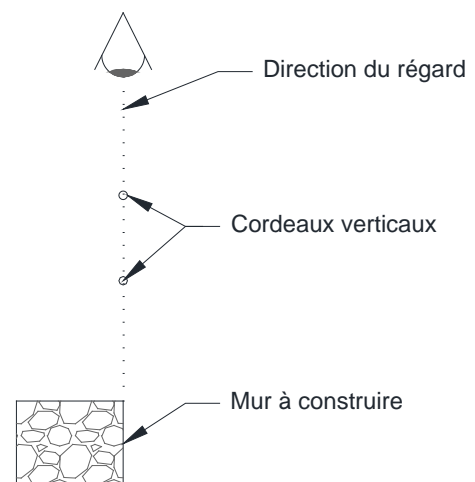


Figure 27 : Utilisation de deux fils verticaux

7.2 Béton

Lire la fiche pratique « résistance des matériaux⁴¹ » pour une initiation à la mécanique des bétons.

Une bonne description des caractéristiques et de la mise en œuvre des béton : **EAH ACF** Annexe 14 Sec 1.3 Béton. Plus détaillé le **guide du tâcheron** chapitre tout savoir sur le béton p31 et armatures et coffrage p 39.

Les agrégats (sable, gravier) d'un béton doivent être bien lavés et exempts d'argile et de matériaux organiques.



Point d'eau construit en 2005, sable de très mauvaise qualité et un faible dosage en ciment

Point d'eau construit en 1995 avec des argégats de qualité et un dosage de ciment correct

Photos 74 : Comparaison de constructions en fonction de la qualité des agrégats.

Il est considéré dans ce guide que les principes de base de construction béton sont connus. Inutile de répéter à chaque étape que la prise du ciment portland est hydraulique et qu'il faut couvrir et arroser les ouvrages !

Temps de décoffrage : il varie en fonction du type de structure, compter au minimum 24 h pour une paroi verticale et 3 jours pour une dalle de couverture (cf. **EAH ACF** : Annexe 14 Sec. 1.3.5 Mise en œuvre et précautions p695). Ces temps sont valables si le décoffrage se fait sans exercer de force sur la structure en béton armé (coup de marteaux, pied de biche). Si l'on prévoit des difficultés dans le décoffrage alors il faut compter des durées équivalentes à celle d'une mise en service (de 15 à 21 jours)

7.3 Béton cyclopéen

Béton dans lequel des roches sont noyées pour diminuer la quantité de ciment nécessaire. Le béton cyclopéen est coulé dans un coffrage ou en fond de fouille pour des fondations.

- Placer une fine couche de béton (1 : 2 : 3) dans le fond de la zone à couler.
- Poser des roches, sur ce béton, de façon à ce qu'il y ait un espace d'au moins 2 cm entre chaque roche et entre les roches et les parois de la fouille.
- Verser du béton sur ces roches en le vibrant avec une truelle pour que le béton rentre bien dans tous les interstices.
- Recommencer autant de fois qu'il le faut pour remplir le volume à couler.

Lorsque les roches sont arrangées avec soin, le volume de roche dans le béton peut atteindre 60 à 70 % du volume total.

⁴¹<http://www.interaide.org/pratiques/content/fiche-pratique-techniques-de-construction-r%C3%A9sistance-des-mat%C3%A9riaux>

Un béton cyclopéen aura presque la même résistance en compression qu'un béton de même composition (i.e. 1 : 2 : 3), par contre il aura encore moins de résistance à la traction. Cette technique ne peut pas être mise en œuvre pour des bétons armés.

Exemple d'utilisation :

- remplissage de fondation,
- remplissage de l'interstice entre les deux rangées de « parement » d'un large mur maçonné (mur de soutènement, barrage...)

Attention : Beaucoup de maçons locaux ont l'habitude de placer des couches de pierre type « hérisson » couverte un mortier maigre, et d'appeler ça béton cyclopéen. Ces structures « sandwich » n'ont que très peu de résistance.

7.4 Roche maçonnée

La construction de murs en pierre est bien décrite dans **Drinking water supply SKAT**, Volume 3 « Building Construction » sec. 6.4.2 p 45

Quelques conseils supplémentaires :

- Les pierres doivent être posées à plat et non verticales (c'est moins joli mais plus solide)
- L'utilisation de pierres traversantes est tout à fait envisageable en maçonnerie traditionnelle. Par contre, elles sont à éviter pour des murs étanches, une microfissure risque de se développer le long de cette pierre et créer une fuite. La technique à utiliser est celle du 2/3 1/3 décrite p 46 de « building construction ».
- Ne pas niveler à la fin de la journée le haut du mur avec du mortier, mais laisser des pierres irrégulières pour faciliter l'accroche du nouveau mortier le lendemain
- Faire un lit de mortier assez épais pour être sûr que la roche qui est posée touche le mortier sur toute sa surface. D'une manière générale les vides doivent être évités pour une plus grande solidité. Pour un mur étanche c'est d'autant plus important.



Photo 75 : haut de mur en fin de journée

7.5 Construction sur de la roche

Les roches extrêmement dures (**Haïti** : « woch fè » en créole), à tester à la barre à mine, peuvent servir directement de fondation. Il faudra les brosser pour enlever toutes matières organiques de leur surface. Quelques coups de burin peuvent permettre une meilleure accroche des mortiers et béton en rendant la surface plus inégale. Ces roches peuvent servir comme surface de réception aux exutoires des trop-pleins mais on limitera la hauteur de chute (<20 cm par exemple).

Dans le cas où la roche est moins solide (**Haïti** : Roche argileuse « glacis » en créole) il faudra creuser des fondations (même peu profondes) pour protéger de l'érosion. Il faudra aussi couler des dalles de béton (avec roche de réception) sous les exutoires de trop plein.

Il est peu pratique d'utiliser la roche nue comme surface de service à cause de son manque d'accroche. Une dalle de service devra donc être coulée sur la roche.



Photo 76 : Borne fontaine construite sur de la roche solide mais glissante

7.6 Tuyaux de service

Les tuyaux de service doivent dépasser le moins possible de la structure, de longs tuyaux peuvent être tordus facilement. Si une longueur importante de tuyau est nécessaire, placer une roche au-dessus du tuyau pour empêcher d'y poser des charges. Afin d'éviter que cette pierre de protection en porte -à -faux ne puisse se desceller, il est recommandé de placer 1 à 2 couches de roches supplémentaires sur ces pierres.



Photo 77 : Roche de protection



Photo 78 : Bras de levier déconseillé

De même, un tuyau en aval du coude de service, offre un bras de levier trop important : le coude peut facilement être démonté et perdu :

Robinets :

Deux choix sont possibles :

- Robinet Talbot : robinet très robuste à fermeture automatique mais très cher (En Haïti \approx 50 USD). Ils ont de plus une plage d'utilisation limitée en terme de pression hydrostatique : inférieure à 1 m, ils se ferment mal et fuient souvent, supérieure à 30 – 40 m ils se ferment trop violemment et se cassent rapidement. Irremplaçables par les communautés ciblées par nos projets en Haïti (trop cher, pas de fournisseur proche)
- Robinet locaux (de 5 à 10 USD), moins solides, à fermeture manuelle. Ces robinets sont en vente proche des communautés et à des prix acceptables. La communauté peut donc remplacer des robinets hors service. Cela a aussi pour avantage de créer des événements justifiant des entretiens réguliers et justifiant une organisation pour des investissements financiers sur les ouvrages, les cotisations et l'utilisation de la caisse.



Photo 79 : Robinets Talbot et locaux

7.7 Proportion et métré (en Haïti)

Les calculs de métré sont détaillés dans **Handbook of GFS** Sec 19.9 – 11 et **EAH ACF** Annexe 14 p 689. Exemple de proportions utilisées en Haïti, pays dans lequel la conversion poids / volume est facile car un sac de ciment fait (presque) 2 seaux (bokit).

	Ratio Volumique				Quantité par m ³ de mélange			
	Siman	Sab	Gravye	Woch ⁴² (% Vol)	Siman (sac)	Sab (Bokit)	Gravye (Bokit)	Woch (Pil m ³)
Béton fort	1	2	3		7.5	30	45	
Béton maigre	1	2	4		6.3	25	50	
Béton Cyclopéen	1	2	3	60%	3.0	12	18	0.85
Crépis Normal	1	3			8.3	50		
Enduit Fort	1	2			12.5	50		
Enduit Etanche	1	1			25.0	50		
Pierre Maçonnerie	1	3		70%	3.3	20		1

Tableau 7 : Proportions de la maçonnerie exprimées en bokit

8 Entretien & Maintenance

8.1 Entretien périodique

Au vu de la diversité des sources rencontrées et des structures et réseaux construits pour les capter, il semble plus judicieux de créer un document décrivant l'entretien périodique adapté à chaque construction. L'idéal est de prendre des photos lors du premier entretien réalisé avec le comité (dès la fin de la construction) puis de s'en servir pour réaliser un petit didactique. L'intérêt de ce document, outre de fournir un manuel adapté à la communauté, est de fixer une méthodologie d'entretien. L'entretien réalisé par la communauté pourra alors être suivi et évalué avec des critères objectifs.

Les deux chapitres fournissent une liste (non exhaustive) des tâches que l'on retrouve pour la plupart des réseaux.

8.1.1 Entretien mensuel (sauf exception⁴³) → Agent Captage:

Préparation d'une solution chlorée à 200 mg/l

- 3g de HTH pour 10 l : une petite cuillère à café (cuillère à café ≈ 5g): ⁴⁴
- Ou 50 ml d'hypochlorite de sodium (eau de Javel, chlorox, chloro⁴⁵...) : 3 grosses cuillères à soupe (cuillère à soupe ≈ 15ml)
- Commencer l'entretien en amont (BC) et nettoyer en descendant jusqu'au PE.

⁴² Volume de roches : pour la maçonnerie on considère que 70 % du volume du mur est composé de roche. On considère de même que dans un tas de roche, 70% est composé de roches et 30 % de vide. Pour un mur en maçonnerie, il faut donc le même volume de tas de roches que de mur. Pour le béton cyclopéen les pourcentages sont 60 % de roche dans le béton, équivalent à un volume de tas de 85 % du volume du béton cyclopéen.

⁴³ En cas d'eau potentiellement très chargée on peut préconiser des nettoyages plus réguliers : 2 fois par mois, chaque semaine...

⁴⁴ Doses s'inspirant de la méthode de désinfection des puits cf. **EAH ACF** Chapitre III.7 Sec. 3.3 p.245

⁴⁵ Pour Haïti : Une bouteille de cloro mesure environ 100 ml et peut donc être utilisée entière pour faire 20 l de solution chlorée de nettoyage.

Nettoyage des structures contenant de l'eau (Boîte de captage, brise charge, citerne)

- Curer le canal de sortie du trop-plein et d'évacuation ⁴⁶
- Nettoyer les abords du captage et le dessus de la BC et de la citerne
- Contrôler qu'il n'y ait pas d'ouverture dans les clôtures (réparer au moins sommairement le cas échéant)



Photo 80: Canal à curer : Veiller à limiter l'eau stagnante !



Photo 81: Alentour de la boîte de captage à entretenir!

- Utiliser la solution chlorée pour se laver les mains et les pieds avant d'entrer dans les structures
- Ouvrir la vidange de la structure
- Brosser les murs et le fond des structures (**veiller à ne pas envoyer de solides dans l'adduction**)
- Démontez la crépine de l'adduction et la nettoyer
- Fermer la vidange
- Asperger tous les murs de la structure avec la solution chlorée



Photo 82: Nettoyage régulier indispensable pour éviter l'accumulation de racines et de solides dans la BC

Entretien de l'adduction :

- Ouvrir les vidanges
- Nettoyer les ventouses
- Contrôler que les tuyaux en matières plastique ne soient pas à nu (recouvrir le cas échéant)
- Contrôler qu'il n'y ait pas de ravinement excessif sur la ligne d'adduction (recouvrir et dévier le cas échéant)
- Contrôler les structures antiérosives (réparer le cas échéant)

⁴⁶ Permet d'éviter la stagnation des eaux de pluie, qui risque d'entraîner une contamination de la source par infiltration, la prolifération des moustiques et une détérioration des ouvrages en maçonnerie

Entretien d'une borne fontaine

- Dévisser le bouchon de vidange
- Nettoyer, brosser l'aire de service. Utiliser la solution chlorée s'il y a un développement d'algue
- Curer le canal d'évacuation si cela est nécessaire
- Contrôler qu'il n'y ait pas d'ouverture dans les clôtures (réparer au moins sommairement le cas échéant)

8.1.2 Entretien semestriel → plusieurs membres de la communauté:

Nettoyage des structures contenant de l'eau (BC, brise charge, citerne)

- Couper les herbes dans le périmètre clôturé (ne pas sarcler)
- Réparer la clôture, replanter les plantations qui n'ont pas pris
- Refouiller le canal d'évacuation du trop-plein et d'évacuation
- Refouiller le canal de déviation des eaux de ruissellement
- Enrochement des fondations des structures en cas d'érosion
- Graisser et protéger les cadenas
- Peinture de la porte avec un antirouille si besoin



Photo 83 : Les poteaux morts doivent être remplacés



Photo 84: Base de la structure érodée nécessite au moins un enrochement pour protéger la base de la fondation

Entretien de l'adduction :

- Recouvrir les passages érodés de l'adduction, créer de nouvelles structures antiérosives si nécessaire (terre, roche, plantation...)
- Renforcer les structures antiérosives existantes
- Remplacer les plantations mortes le long de l'adduction

Entretien d'une borne fontaine

- Couper les herbes dans le périmètre clôturé (ne pas sarcler)
- Réparer la clôture, replanter les plantations qui n'ont pas pris
- Refouiller le canal d'évacuation du trop-plein et d'évacuation
- Enrochement des fondations des structures en cas d'érosion

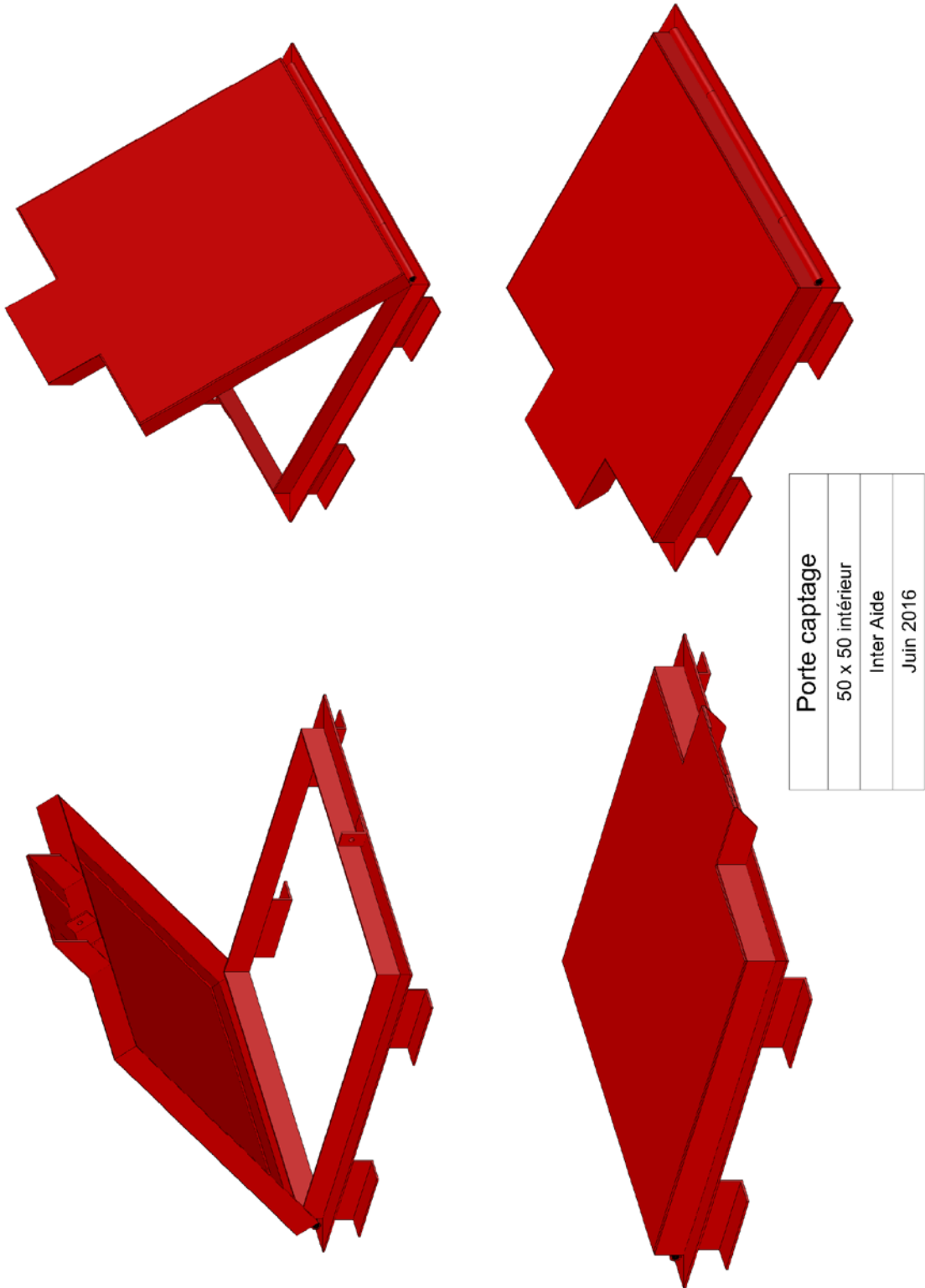
8.2 Maintenance

Voir la fiche pratique « A notebook for the diagnosis and maintenance of gravity-flow water systems »⁴⁷, réalisé dans le contexte Ethiopien, qui aide à poser un diagnostic et établir les solutions à apporter

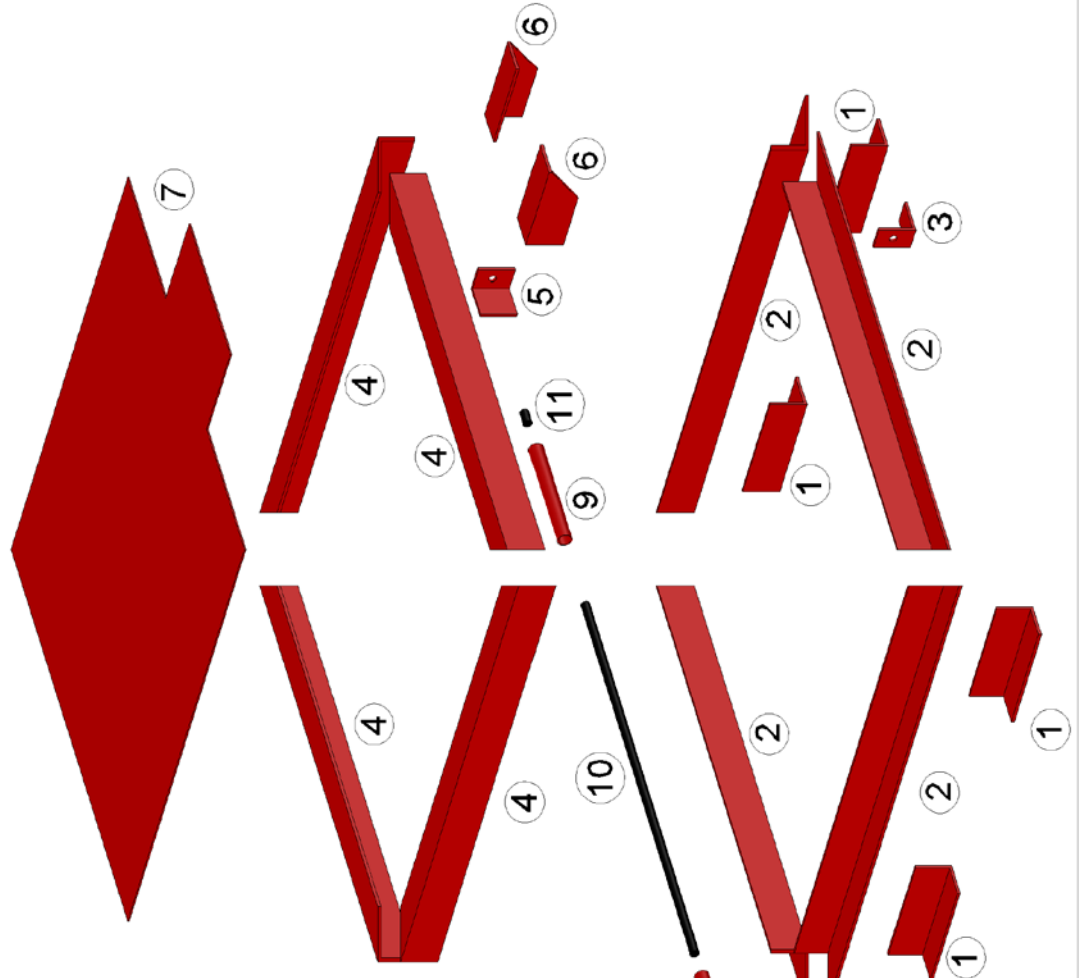
⁴⁷ http://www.interaide.org/pratiques/sites/default/files/140924_diagnostic.pdf

9 Annexe

9.1 Plan porte en métal



N°	L (cm)	Nb	Coupe	Soudure	Type
1	12	4	Droite	Sur 2	Cornière 1 1/2" (5,2m)
2	57,6	4	45° sortant	Sur 2	
3	2,5	1	Droite Ø 8mm	Sur 2	
4	51,8	4	45° entrant	Sur 4	
5	3,8	1	- 5mm Ø 8mm	Sur 4 & 7	Tole 1/16"
6	10	2	45° entrant	Sur 4 & 7	
7	51 ²	1	+ 18 x 10,3	Sur 4	
8	25,5	1	Coupe tuyau	Sur 2	Tuyau galva 1/2" (51,5 cm)
9	13	2	Coupe tuyau	Sur 4	
10	48	1	Droite	Sans	Fer rond 3/8" (51cm)
11	1,5	2	Droite	Sur 9	



Porte captage
Vue éclatée
Inter Aide
Juin 2016